



WBT-820A 系列微机备自投装置

技术及使用说明书

(Version 1.1)

许继电气股份有限公司

XJ ELECTRIC CO., LTD.

产品说明书版本修改记录

序号	版本号	修改摘要	修改日期
1	V1.1	信号插件升级为 V3.20, 增加独立的失电告警接点。	2011/04
2			
3			
4			
5			
6			
7			
8			
9			
10			
11			
12			
13			

我公司保留对本说明书进行修改的权利；请注意核对实际产品与说明书是否相符。

201X.XX 第 X 版印刷

WBT-820A 系列微机备自投装置

WBT-820A 是许继最新推出的 HELLO 系列产品之一，它是许继秉承数十年来在电力系统二次设备制造领域的成功经验，为用户提供的具有高品质、高性价比的保护测控一体化装置。WBT-820A 系列微机备自投装置主要适用于 220kV 及以下电压等级的备用电源自投。

H、E、L、L、O 品质是许继 HELLO 系列产品的共同特点，具体如下：

- H: 即 High, 高品质包括:
 - ◆ 高科技: 采用现场组态技术 (FCT)、可视化的软件开发技术 (VLD)。
 - ◆ 高质量: 以专业的、成熟的软硬件平台为依托, 丰富的运行经验和充分验证的原理算法为基础, 自动测试为前提, 先进的研发管理理念和研发开发管理工具为手段, 保证研发、生产、制造过程中各个环节的质量, 为用户提供高品质的产品。
- E: 即 Easy, 工作轻松包括:
 - ◆ 易使用: 人机界面友好、仿 WINDOWS 操作菜单, 具有调试向导系统和一键完成定检功能, 使现场调试、维护、定检工作变得轻松。
- L: 即 Low, 低消耗包括:
 - ◆ 低投入成本: 不同的装置共享插件, 降低了购买装置和备件储备成本。
 - ◆ 低故障率: 先进的检测技术和完善的生产质量保障体系, 使得产品的故障大大降低, 大幅度减少了被保护对象的停运时间。
- L: 即 reaLize, 实现技术包括:
 - ◆ 平台化: 软件、硬件的设计都采用平台化的思想, 使不同电压等级的保护装置可以共享硬件平台, 不同的硬件平台可以共享软件, 降低了日后硬件、软件的升级和维护工作。
 - ◆ 专业化: 不同领域的研发工作都由专业人员完成, 通过规范的接口集成不同层次、不同领域的研发成果, 让用户充分享受到高科技的产品。
 - ◆ 模块化: 对所有的功能模块分别封装成柔性继电器, 不同装置通过配置不同的柔性继电器完成该装置的功能, 能够顺速响应不同用户的个性化需求。
- O: 即 technOlogy, 专利技术包括:
 - ◆ VLD 开发技术: VLD 开发工具类似与“PLC”的开发环境, 在该环境下所有的保护逻辑都是由不同可视化的柔性继电器组成, 实现了业界用继电保护语言开发程序的梦想。
 - ◆ 双连接器技术: 采用后插拨双连接器的技术, 强弱电彻底分离的原则, 提高了装置硬件电磁兼容能力。

感谢您使用许继电气股份有限公司的产品。为了安全、正确、高效地使用本装置, 请您务必注意以下重要提示:

- 🔧 本说明书仅适用于 WBT-820A 系列微机备自投装置。
- 🔧 如有随机资料, 请以随机资料为准。
- 🔧 为防止装置损坏, 严禁带电插拔装置各插件、触摸印制电路板上的芯片和器件。
- 🔧 请使用合格的测试仪器和设备对装置进行试验和检测。
- 🔧 装置如出现异常或需要维修, 请及时与本公司服务热线联系。

目 录

1. 技术指标	1
1.1. 额定数据.....	1
1.2. 装置功耗.....	1
1.3. 环境条件.....	1
1.4. 抗干扰性能.....	1
1.5. 绝缘性能.....	2
1.6. 机械性能.....	2
1.7. 保护定值整定范围及误差.....	2
1.8. 测量精度.....	3
1.9. 触点容量.....	3
2. 装置硬件	3
2.1. 机箱结构.....	3
2.2. 硬件平台说明.....	4
2.3. 软件平台说明.....	4
2.4. 插件配置.....	4
2.5. 装置背面端子图.....	6
2.6. 装置辅助电源.....	10
2.7. 交流电流输入.....	10
2.8. 交流电压输入.....	10
2.9. 开入及开入电源.....	10
2.10. 中央信号输出.....	11
2.11. 位置触点 (WBT-821A).....	12
2.12. 跳合闸回路 (WBT-821A).....	12
2.13. 通信端子.....	12
2.14. 出口继电器.....	13
2.15. 其它端子.....	13
3. 装置功能	13
3.1. 装置功能实现方式.....	13
3.2. 典型功能配置.....	14
4. WBT-821A 原理	15
4.1. 运行方式说明.....	15
4.2. 保护功能.....	15
4.3. 备自投.....	18
4.4. 过负荷保护.....	21
4.5. TV 检测.....	21
4.6. 位置检测.....	21
4.7. 控制回路异常告警.....	21
4.8. 弹簧未储能告警.....	21
4.9. 装置故障告警.....	22
4.10. 遥测、遥信、遥控及遥脉功能.....	22
5. WBT-822A 原理	22
5.1. 备用电源自投说明.....	22

5.2. 进线备投运行方式.....	23
5.3. 主变备投运行方式.....	33
5.4. TV 检测.....	42
5.5. 位置检测.....	42
5.6. 录波.....	42
5.7. GPS 对时.....	45
5.8. 打印功能.....	45
5.9. 网络通信.....	45
6. 装置使用说明.....	45
6.1. 定值整定.....	45
6.2. 动作告警信息及说明.....	52
6.3. 人机界面说明.....	53
7. 调试及异常处理.....	62
7.1. 调试说明.....	62
7.2. 程序检查.....	62
7.3. 开关量输入检查.....	62
7.4. 继电器开出回路检查.....	62
7.5. 模拟量输入检查.....	63
7.6. 整组试验.....	63
7.7. 异常处理.....	63
8. 投运说明及注意事项.....	64
9. 通信说明.....	64
9.1. WBT-821A 规约.....	64
9.2. WBT-822A 进线备投规约.....	66
9.3. WBT-822A 主变备投规约.....	68
10. 贮存及保修.....	70
10.1. 贮存条件.....	70
10.2. 保修时间.....	70
11. 供应成套性.....	70
11.1. 随同产品一起供应的文件.....	70
11.2. 随同产品一起供应的附件.....	70
12. 订货须知.....	70
13. 附录.....	71
13.1. 装置接线示意图.....	71
13.2. 装置操作回路原理图.....	76

1. 技术指标

1.1. 额定数据

- a. 额定电源电压: DC220V 或 DC110V(订货注明)
- b. 额定交流数据:

交流电压	100/ $\sqrt{3}$ V, 100V
交流电流	5A 或 1A(订货注明)
额定频率	50Hz

1.2. 装置功耗

- a. 交流电压回路: 每相不大于 1VA;
- b. 交流电流回路: $I_n=5A$ 时每相不大于 1VA; $I_n=1A$ 时每相不大于 0.5VA;
- c. 保护电源回路: 正常工作时, 不大于 12W; 保护动作时, 不大于 15W。

1.3. 环境条件

- a. 环境温度:
 - 工作: $-25^{\circ}\text{C} \sim +55^{\circ}\text{C}$ 。
 - 储存: $-25^{\circ}\text{C} \sim +70^{\circ}\text{C}$, 相对湿度不大于 80%, 周围空气中不含有酸性、碱性或其它腐蚀性及爆炸性气体的防雨、防雪的室内; 在极限值下不施加激励量, 装置不出现不可逆转的变化, 温度恢复后, 装置应能正常工作。
- b. 相对湿度: 最湿月的月平均最大相对湿度为 90%, 同时该月的月平均最低温度为 25°C 且表面不凝露。最高温度为 $+40^{\circ}\text{C}$ 时, 平均最大湿度不超过 50%。
- c. 大气压力: 80kPa \sim 110kPa (相对海拔高度 2km 以下)。

1.4. 抗干扰性能

- a. 脉冲群干扰: 能承受 GB/T14598.13—1998 规定的频率为 1MHz 及 100kHz 衰减振荡波 (第一半波电压幅值共模为 2.5kV, 差模为 1kV) 脉冲群干扰试验。
- b. 快速瞬变干扰: 能承受 GB/T14598.10—1997 第四章规定的严酷等级为 IV 级的快速瞬变干扰试验。
- c. 辐射电磁场干扰: 能承受 GB/T14598.9—1995 第四章规定的严酷等级为 III 级的辐射电磁场干扰试验。
- d. 静电放电试验: 能承受 GB/T14598.14—1998 中 4.1 规定的严酷等级为 III 级的静电放电试验。
- e. 电磁发射试验: 能承受 GB/T14598.16—2002 中 4.1 规定的传导发射限值及 4.2 规定的辐射发射限值的电磁发射试验。
- f. 工频磁场抗扰度试验: 能承受 GB/T17626.8—1998 第 5 章规定的严酷等级为 IV 级的工频磁场抗扰度试验。
- g. 脉冲磁场抗扰度试验: 能承受 GB/T17626.9—1998 第 5 章规定的严酷等级为 IV 级的

脉冲磁场抗扰度试验。

- h. 阻尼振荡磁场抗扰度试验：能承受 GB/T17626.10—1998 第 5 章规定的严酷等级为 IV 级的阻尼振荡磁场抗扰度试验。
- i. 浪涌抗扰度试验：能承受 IEC 60255-22-5:2002 第 4 章规定的严酷等级为 III 级浪涌抗扰度试验。
- j. 传导骚扰的抗扰度试验：能承受 IEC 60255-22-6:2001 第 4 章规定的射频场感应的传导骚扰的抗扰度试验。
- k. 工频抗扰度试验：能承受 IEC 60255-22-7:2003 第 4 章规定的工频抗扰度试验。

1.5. 绝缘性能

- a. 绝缘电阻：各带电的导电电路分别对地(即外壳或外露的非带电金属零件)之间, 交流回路和直流回路之间, 交流电流回路和交流电压回路之间, 用开路电压为 500V 的测试仪器测试其绝缘电阻值不应小于 100M Ω 。
- b. 介质强度：装置通信回路和 24V 等弱电输入输出端子对地能承受 50Hz、500V(有效值)的交流电压, 历时 1min 的检验无击穿或闪络现象；其余各带电的导电电路分别对地(即外壳或外露的非带电金属零件)之间, 交流回路和直流回路之间, 交流电流回路和交流电压回路之间, 能承受 50Hz、2kV(有效值)的交流电压, 历时 1min 的检验无击穿或闪络现象。
- c. 冲击电压：装置通信回路和 24V 等弱电输入输出端子对地, 能承受 1kV(峰值)的标准雷电波冲击检验；其各带电的导电端子分别对地, 交流回路和直流回路之间, 交流电流回路和交流电压回路之间, 能承受 5kV(峰值)的标准雷电波冲击检验。

1.6. 机械性能

- a. 振动响应：装置能承受 GB/T 11287-2000 中 4.2.1 规定的严酷等级为 I 级振动响应检验。
- b. 冲击响应：装置能承受 GB/T 14537-1993 中 4.2.1 规定的严酷等级为 I 级冲击响应检验。
- c. 振动耐久：装置能承受 GB/T 11287-2000 中 4.2.2 规定的严酷等级为 I 级振动耐久检验。
- d. 冲击耐久：装置能承受 GB/T 14537-1993 中 4.2.2 规定的严酷等级为 I 级冲击耐久检验。
- e. 碰撞：装置能承受 GB/T 14537-1993 中 4.3 规定的严酷等级为 I 级碰撞检验。

1.7. 保护定值整定范围及误差

- a. 定值整定范围

交流电压： 2V~100V；

交流电流： 0.1In~20In；

- 延 时: 0s~100s。
- b. 定值误差
- 电 流: $< \pm 2.5\%$ 或 $\pm 0.01I_n$;
- 电 压: $< \pm 2.5\%$ 或 $\pm 0.25V$;
- 延 时: 平均误差不超过整定值的 $\pm 2\%$ 或 $\pm 60ms$ 。

1.8. 测量精度

装置测量采用 32 点采样，完全满足各项测量指标。

- a. 各模拟量的测量误差不超过额定值的 $\pm 0.2\%$;
- b. 功率测量误差不超过额定值的 $\pm 0.5\%$;
- c. 开关量输入电压 (DC220V/110V/24V)，分辨率不大于 2ms;
- d. 脉冲量输入电压 24V，脉冲宽度不小于 10ms。
- e. 有功、无功电度误差不超过 $\pm 1\%$ 。

1.9. 触点容量

- 1) 出口跳合闸触点

在电压不大于 250V，电流不大于 1A，时间常数 L/R 为 $5ms \pm 0.75ms$ 的直流有感负荷电路中，触点断开容量为 50W，长期允许通过电流不大于 5A。

- 2) 出口信号及其它触点

在电压不大于 250V，电流不大于 0.5A，时间常数 L/R 为 $5ms \pm 0.75ms$ 的直流有感负荷电路中，触点断开容量为 20W，长期允许通过电流不大于 3A。

2. 装置硬件

装置采用加强型单元机箱，按抗强振动、强干扰设计；确保装置安装于条件恶劣的现场时仍具备高可靠性。不论组屏或分散安装均不需加设交、直流输入抗干扰模块。面板上包括液晶显示器、信号指示器、操作键盘、调试 RS-232 通信口插头等。

2.1. 机箱结构

装置的外形尺寸如图 2-1 所示

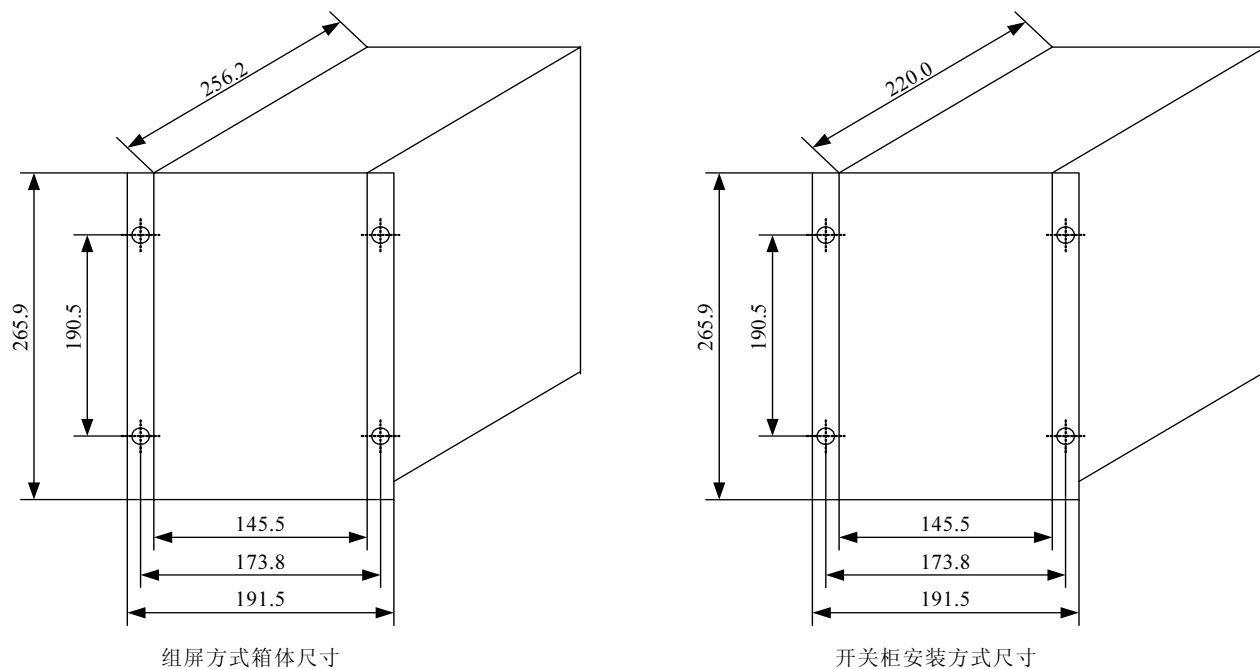


图 2-1 外形尺寸

装置的安装开孔尺寸如图 2-2 所示：

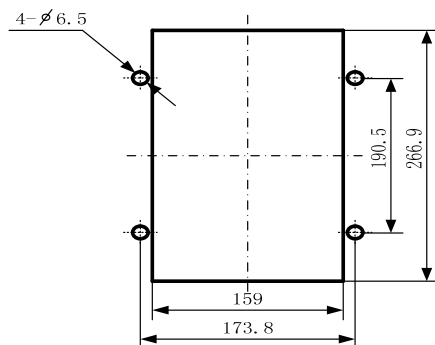


图 2-2 安装开孔尺寸

2.2. 硬件平台说明

保护装置采用许继公司新一代基于 32 位 DSP 技术的通用硬件平台。全封闭机箱，硬件电路采用后插拔式的插件结构，CPU 电路板采用 6 层板、元器件采用表面贴装技术，装置强弱电回路、开入开出回路合理布局，抗干扰能力强。

2.3. 软件平台说明

软件平台采用 ATI 公司的 RTOS 系统 Nucleus Plus, Nucleus Plus 是一个已在多个领域成功使用的实时多任务操作系统，保证了软件系统的高度可靠性。

2.4. 插件配置

本保护装置的基本型由以下插件构成：电源插件、交流插件、CPU 插件、信号插件以及人机对话插件。

如需采用以太网通信，可选用本保护装置的 P 型机箱。该型号在基本型基础上增加了专用通信插件，支持双以太网接口。

两种型号装置保护功能完全相同，凡涉及通信插件的内容均为 P 型机箱特有，不再特殊强调。为了能够简单区别两种型号机箱，P 型机箱的面板印字在基本型基础上增加了“/P”的字样，使用时请注意。

装置的插件配置如图 2-3、图 2-4 所示：

4#	3#	2#	1#
信号插件	电源插件	CPU 插件	交流插件

图 2-3 基本型

4#	3#	2#	TX	1#
信号插件	电源插件	CPU 插件	通信插件	交流插件

图 2-4 P 型

2.4.1. 电源插件

由电源模块将外部提供的直流电源转换为保护装置工作所需电压。本模块输入直流 220V/110V(根据需求选择相应规格),输出+5V、±15V 和+24V。+5V 电压用于装置数字器件工作，±15V 电压用于 A/D 采样，24V 电压输出装置，用于装置驱动继电器使用。

2.4.2. 交流插件

交流变换部分包括电流变换器 TA 和电压变换器 TV，用于将系统 TA、TV 的二次侧电流、电压信号转换为弱电信号，供保护插件转换，并起强弱电隔离作用。

WBT-821A 交流变换部分包括 8 个 TA 和 6 个 TV：8 个 TA 分别变换 IA、IB、IC、CIA、CIB、CIC、I1、I2 八个电流量，6 个 TV 分别变换两组母线电压 UA1、UB1、UC1 及 UA2、UB2、UC2。

WBT-822A 交流变换部分包括 6 个 TA 和 8 个 TV：6 个 TA 分别变换两组进线电流 IA1、IB1、IC1、IA2、IB2、IC2，8 个 TV 分别变换两组母线电压 UA1、UB1、UC1、UA2、UB2、UC2 及两个进线电压 Ux1、Ux2。

2.4.3. CPU 插件

CPU 插件包含：微处理器 CPU、RAM、ROM、Flash Memory、A/D 转换电路、开关量输入输出回路、网络通讯电路等；此外还包括启动继电器 QDJ，用来闭锁跳闸、合闸出口，防止驱动跳闸、合闸出口的光耦击穿导致误动作。插件采用 6 层印制板和表面贴装工艺，采取了多种抗干扰措施，大大提高了抗干扰性能。高性能的微处理器 CPU 为 32 位浮点处理器，主频达 40MHz；A/D 数据输入精度达 16 位。

2.4.4. 信号插件

WBT-821A 信号插件包括信号部分和跳合闸部分。信号部分主要包括跳闸信号继电器 (TXJ)、合闸信号继电器 (HXJ)、失电告警继电器 (SDGJ)、告警继电器 (GXJ)。

跳合闸部分主要完成跳合闸及其保持、防跳、位置监视等功能。包括跳闸继电器 (BTJ)、遥跳继电器 (YTJ)、遥合继电器 (YHJ)、跳闸保持继电器 (TBJ)、合闸保持继电器 (HBJ)、合后继电器 (HHJ)，以及反映断路器位置的跳位监视继电器 (TWJ1、TWJ2)、合位监视继电器 (HWJ)、防跳继电器 (TBJV1)。

此外还有三个出口继电器。

WBT-822A 信号插件包括开入、开出及信号部分，不带操作回路。

2.4.5. 通信插件

通信插件支持双以太网通信接口,可直接与监控后台进行网络通信。

2.4.6. 人机对话插件

人机对话插件安装于装置面板上，是装置与外界进行信息交互的主要部件，采用大屏幕液晶显示屏，全中文菜单方式显示（操作），主要功能为：键盘操作、液晶显示、信号灯指示及串行口调试。

2.5. 装置背面端子图

本保护装置的基本型与 P 型除通信插件端子外，其余端子定义相同，所以采用相同的端子编号，不再分别列出两种型号机箱的端子图。对于 P 型机箱的通信插件端子采用专门的编号方法，均以字母 T 开头。使用端子图时，请先确定机箱型号，再查看与之对应的端子。

WBT-822A 有两种规格的端子图，分别对应进线备投与主变备投。二者硬件完全相同，只是端子定义不同。

2.5.1. WBT-821A 背面端子图

4#信号插件		3#电源插件			2#CPU 插件			TX 通信插件			1#交流插件 (规格 1)						
401	事故音响		301	24V+	输出	201	RXD	232 接口	T01	485+	串口 1	117	Ua1	一母电压	101	Ia	保护电流
402	事故音响		302	24V 地		202	TXD		T02	485-		118	Ub1		102	Ia'	
403	位置公共		303 公共端		203	GND	T03		0V	119		Uc1	103		Ib		
404	跳位		304	出口 4-1	204	1-485+	串口 1		T04		120	Un1	104	Ib'			
405	合位		305	出口 4-2	205	1-485-	T05	485+	串口 2	121	Ua2	二母电压	105	Ic			
406	信号母线	306	公共端	206	2-485+	T06	485-	122		Un2	106		Ic'				
407	KZHLDX		307	出口 5-1	207	2-485-	T07	0V	123	Ub2	107	CIA					
408	告警信号		308	出口 5-2	208		T08		124	Un2	108	CIA'					
409	保护跳闸		309 公共端		209		以太网口 1			125	Uc2						
410	保护合闸		310	出口 6-1	210					126	Un2						
411	失电告警		311	出口 6-2	211	GPS	以太网口 2			127							
412	失电告警		312		212	脉冲 1				128							
413	跳位监视	操作回路	313		213	脉冲 2	以太网口 1			129							
414	公共端		314	电源+	输入	214				脉冲 3	130						
415	出口 1-1		315	电源-		215				脉冲 4	131						
416	出口 1-2		316	大地	216	24V 地				132							

417	出口 2		
418	出口 2		
419	出口 3		
420	出口 3		
421	合闸出口	操作回路	
422	跳闸出口		
423	-KM		
424	手动合闸		
425	合位监视		
426	合闸机构		
427	手动跳闸		
428	保护跳闸		
429	跳闸机构		
430	遥控压板		
431	+KM		
432	远方/就地		开入

217	进线 1 跳位	开入
218	进线 2 跳位	
219	加速备投	
220	遥信 1	
221	遥信 2	
222	遥信 3	
223	遥信 4	
224	闭锁重合闸	
225	分段自投硬压板	
226	闭锁备自投	
227	弹簧未储能	
228	检修状态	
229		
230		
231		
232	开入负	

109	CIB	测量电流	
110	CIB'		
111	CIC		
112	CIC'		
113	I1		进线电流
114	I1'		
115	I2		
116	I2'		

2.5.2. WBT-822A 进线备投背面端子

4#信号插件			3#电源插件			2#CPU 插件			TX 通信插件			1#交流插件 (规格 1)					
401	进线一跳位	开入	301	24V+	输出	201	RXD	232 接口	T01	485+	串口 1	117	Ua1	一母电压	101	Ia1	进线一电流
402	进线二跳位		302	24V 地		202	TXD		T02	485-		118	Ub1		102	Ia1'	
403	分段开关跳位		303	公共端	203	GND	T03		0V	119		Uc1	103		Ib1		
404	加速跳进线一		304	出口 8-1	204	1-485+	串口 1	T04		120	Un1	104	Ib1'				
405	加速跳进线二		305	出口 8-2	205	1-485-		T05	485+	121	Ua2	105	Ic1				
406	遥信 6		306	公共端	206	2-485+	串口 2	T06	485-	122	Un2	106	Ic1'				
407	开入公共负	307	出口 9-1	207	2-485-	T07		0V	123	Ub2	107						
408	告警信号	中央信号	308	出口 9-2	208		T08		124	Un2	108						
409	保护跳闸		309	公共端	209				125	Uc2							
410	保护合闸		310	出口 10-1	210				126	Un2							
411	信号母线	311	出口 10-2	211	GPS			127	Ux1	线路电压							
412		312	失电告警	212				128	Ux1'								
413	出口 1-1	313	失电告警	213				129	Ux2								
414	出口 1-1	以太网口 1	314	电源+	输入	214		130	Ux2'								
415	出口 1-2		315	电源-		215		131									
416	出口 1-2	316	大地	216	24V 地			132									

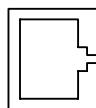
417	出口 2-1	以太网口 1
418	出口 2-1	
419	出口 2-2	以太网口 1
420	出口 2-2	
421	出口 3	以太网口 1
422	出口 3	
423	出口 4	以太网口 1
424	出口 4	
425	出口 5	以太网口 1
426	出口 5	
427	出口 6	以太网口 1
428	出口 6	
429	出口 7-1	以太网口 1
430	出口 7-1	
431	出口 7-2	以太网口 1
432	出口 7-2	

217	遥信 1	开入
218	遥信 2	
219	遥信 3	
220	遥信 4	
221	遥信 5	
222	闭锁备投	
223	闭锁投分段	
224	闭锁投线二	
225	闭锁投线一	
226	分段自投硬压板	
227	进线互投硬压板	
228	检修状态	
229		
230		
231		
232	开入负	

109	Ia2	进线二电流
110	Ia2'	
111	Ib2	
112	Ib2'	
113	Ic2	
114	Ic2'	
115		
116		

2.5.3. WBT-822A 主变备投背面端子图

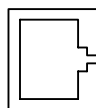
4#信号插件		3#电源插件			2#CPU 插件			TX 通信插件			1#交流插件						
401	1#变高跳位	开入	301	24V+	输出	201	RXD	232 接口	T01	485+	串口 1	117	Ua1	一母电压	101	Ia1	1# 变低电流
402	1#变低跳位		302	24V 地		202	TXD		T02	485-		118	Ub1		102	Ia1'	
403	2#变高跳位		303	公共端	203	GND	T03		0V	119		Uc1	103		Ib1		
404	2#变低跳位		304	出口 8-1	204	1-485+	T04		120	Un1	104	Ib1'					
405	分段开关跳位		305	出口 8-2	205	1-485-	T05	485+	串口 2	121	Ua2	105	Ic1				
406	遥信 6		306	公共端	206	2-485+	T06	485-		122	Un2	106	Ic1'				
407	开入公共负	307	出口 9-1	207	2-485-	T07	0V	123	Ub2	107							
408	告警信号	中央信号	308	出口 9-2	208		T08		124	Un2	108						
409	保护跳闸		309	公共端	209				125	Uc2							
410	保护合闸		310	出口 10-1	210				126	Un2							
411	信号母线	311	出口 10-2	211	GPS			127	Ux1	高母电压							
412		312	失电告警	212				128	Ux1'								
413	出口 1-1	313	失电告警	213				129	Ux2								
414	出口 1-1	314	电源+	214				130	Ux2'								
415	出口 1-2	315	电源-	215				131									
416	出口 1-2	316	大地	216	24V 地			132									



以太网口 1

417	出口 2-1	□
418	出口 2-1	
419	出口 2-2	□
420	出口 2-2	
421	出口 3	□
422	出口 3	
423	出口 4	□
424	出口 4	
425	出口 5	□
426	出口 5	
427	出口 6	□
428	出口 6	
429	出口 7-1	□
430	出口 7-1	
431	出口 7-2	□
432	出口 7-2	

217	遥信 1	开入
218	遥信 2	
219	遥信 3	
220	遥信 4	
221	遥信 5	
222	闭锁备投	
223	闭锁投分段	
224	闭锁投 2#变	
225	闭锁投 1#变	
226	分段自投硬压板	
227	主变互投硬压板	
228	检修状态	
229		
230		
231		
232	开入负	



以太网口 2

109	Ia2	2# 变低电流
110	Ia2'	
111	Ib2	
112	Ib2'	
113	Ic2	
114	Ic2'	
115		
116		

2.6. 装置辅助电源

N314、N315 为保护装置直流电源输入端，接入 220V（110V）直流。N314 接正极性端，N315 接负极性端；

N316 为装置屏蔽接地端子；

N301 为 24V+，N302 为 24V 地。

2.7. 交流电流输入

◆ WBT-821A 装置：

N101、N102、N103、N104、N105、N106 分别为 A 相、B 相、C 相保护电流输入，其中 N101、N103、N105 为极性端；

N107、N108、N109、N110、N111、N112 分别为 A 相、B 相、C 相测量电流输入，其中 N107、N109、N111 为极性端；

N113、N114 为进线一电流，N113 为极性端；

N115、N116 为进线二电流，N115 为极性端；

◆ WBT-822A 装置：

N101、N102、N103、N104、N105、N106 为进线一或 1#变 A 相、B 相、C 相电流输入，其中 N101、N103、N105 为极性端；

N109、N110、N111、N112、N113、N114 为进线二或 2#变 A 相、B 相、C 相电流输入，其中 N109、N111、N113 为极性端；

2.8. 交流电压输入

◆ WBT-821A 装置：

N117、N118、N119、N120 为 I 母 A、B、C、N 电压输入；

N121、N122、N123、N124、N125、N126 为 II 母 A、B、C 电压输入，其中 N121、N123、N125 为极性端；

◆ WBT-822A 装置：

N117、N118、N119、N120 为 I 母 A、B、C、N 电压输入；

N121、N122、N123、N124、N125、N126 为 II 母 A、B、C 电压输入，其中 N121、N123、N125 为极性端；

N127、N128 为进线一电压或 1#变高压侧电压输入；

N129、N130 为进线二电压或 2#变高压侧电压输入。

2.9. 开入及开入电源

N228 为检修状态开入端子，当检修状态投入，通讯规约选用 103 规约时，装置将屏蔽除检修状态外的所有上送报文（DC220V/110V）；

N232 为 N217～N228 开入端子的负公共端（DC220V/110V）；

◆ WBT-821A 装置:

N211 为 GPS 对时开入端子 (DC24V);
 N212、N213、N214、N215 分别为脉冲 1~4 输入端子 (DC24V);
 N216 为 24V 开入的负公共端;
 N217 为进线一跳位开入 (DC220V/110V);
 N218 为进线二跳位开入 (DC220V/110V);
 N219 为加速备投开入 (DC220V/110V);
 N220~N223 为遥信开入 (DC220V/110V);
 N224 为闭锁重合闸开入 (DC220V/110V);
 N225 为分段自投硬压板 (DC220V/110V);
 N226 为闭锁备自投开入 (DC220V/110V);
 N227 为弹簧未储能开入 (DC220V/110V);

◆ WBT-822A 进线备投:

N401、N402、N403 分别为进线一、进线二和分段跳位开入端子 (DC220V/110V);
 N404、N405 分别为加速跳进线一和加速跳进线二开入端子 (DC220V/110V);
 N406 为遥信开入 (DC220V/110V);
 N407 为 N401~N406 开入端子的公共负端;
 N211 为 GPS 对时开入端子 (DC24V);
 N216 为 24V 开入的负公共端;
 N217~N221 为遥信开入 (DC220V/110V);
 N222、N223、N224、N225 分别为闭锁备投、闭锁投分段、闭锁投进线二和闭锁投进线一开入端子 (DC220V/110V);
 N226、N227 分别为分段自投硬压板、进线互投硬压板 (DC220V/110V);

◆ WBT-822A 主变备投:

N401~N405 分别为 1# 变高压侧开关、1# 变低压侧开关、2# 变高压侧开关、2# 变低压侧开关和分段跳位开入端子 (DC220V/110V);
 N406 为遥信开入 (DC220V/110V);
 N407 为 N401~N406 开入端子的公共负端;
 N211 为 GPS 对时开入端子 (DC24V);
 N216 为 24V 开入的负公共端;
 N217~N221 为遥信开入 (DC220V/110V);
 N222、N223、N224、N225 分别为闭锁备投、闭锁投分段、闭锁投 2# 变和闭锁投 1# 变开入端子 (DC220V/110V);
 N226、N227 分别为分段自投硬压板、主变互投硬压板 (DC220V/110V);

2.10. 中央信号输出

◆ WBT-821A 装置:

N401、N402 为事故音响输出端子；

N406 为中央信号输出公共端，接+XM；

N407、N408、N409、N410 分别为 KZHLDX（控制回路断线）、告警信号、保护跳闸、保护合闸；

N411、N412 为失电告警；

◆ WBT-822A 装置：

N411 为中央信号输出公共端，接+XM；

N408、N409、N410 分别为告警信号、保护跳闸、保护合闸；

2.11. 位置触点 (WBT-821A)

N403 为位置公共端；

N404、N405 为跳位、合位。

2.12. 跳合闸回路 (WBT-821A)

N421 为合闸出口输出端子；

N422 为跳闸出口输出端子；

N424、N427 分别为手动合闸、手动跳闸输入端子；

N413 为跳位监视输入端子；

N426、N429 分别接断路器合闸线圈、断路器跳闸线圈；

N425 为合位监视；

N428 为其它保护跳闸入口；

N423 接-KM (-220V 或-110V)；

N430 为遥控压板；

N431 为+KM；

N432 为远方/就地开入，接遥控电源正。

2.13. 通信端子

基本型机箱的通信端子均位于 CPU 插件，P 型机箱的通信端子分为两部分，分别位于 CPU 插件和通信插件。

2.13.1. CPU 插件

RS-232: N201、N202、N203 分别为 RXD、TXD、GND，可以单装置打印（通讯规约需设置为打印规约）；

RS-485 网络通信 1: N204、N205 分别为 485+、485-（可用以网络共享打印，也可用以连变电站自动化系统主站）；

RS-485 网络通信 2: N206、N207 分别为 485+、485-（可用以网络共享打印，也可用以连变电站自动化系统主站）；

2.13.2. 通信插件

RS-485 通信输入 1: T01、T02、T03 分别为 485+、485-、0V（T03 可不接）；

RS-485 通信输入 2: T05、T06、T07 分别为 485+、485-、0V（T07 可不接）；

两路 RS-485 通信输入均可同时控制两个以太网口。当需要使用以太网接口时，将 CPU 插件上的 RS-485 网络通信口线与通信插件 RS-485 通信输入的同名端子短接；

2.14. 出口继电器

◆ WBT-821A 装置:

N414、N415、N416 为出口 1 输出端子（其中 N414 为公共端，N415 为常开接点
N416 为常闭接点）；

N417、N418 为出口 2 输出端子；

N419、N420 为出口 3 输出端子；

N303、N304、N305 为出口 4 输出端子（其中 N303 为公共端，N304 为常开接点
N305 为常闭接点）；

N306、N307、N308 为出口 5 输出端子（其中 N306 为公共端，N307 为常开接点
N308 为常闭接点）；

N309、N310、N311 为出口 6 输出端子（其中 N309 为公共端，N310 为常开接点
N311 为常闭接点）；

◆ WBT-822A 装置:

N413~N416 为出口 1 输出端子；

N417~N420 为出口 2 输出端子；

N421、N422 为出口 3 输出端子；

N423、N424 为出口 4 输出端子；

N425、N426 为出口 5 输出端子；

N427、N428 为出口 6 输出端子；

N429~N432 为出口 7 输出端子；

N303、N304、N305 为出口 8 输出端子（其中 N303 为公共端，N304 为常开接点
N305 为常闭接点）；

N306、N307、N308 为出口 9 输出端子（其中 N306 为公共端，N307 为常开接点
N308 为常闭接点）；

N309、N310、N311 为出口 10 输出端子（其中 N309 为公共端，N310 为常开接点
N311 为常闭接点）；

2.15. 其它端子

N301、N302 为装置 24V 电源输出的正、负端；

3. 装置功能

3.1. 装置功能实现方式

装置中的保护功能、出口、主接线、参数等可在线配置。保护功能模块化，形成保护功能的标准模板库。根据工程需要，将广泛应用的几种功能配置设计为典型功能配置，并给出典型功能配置文件。工程应用时可以直接选用这些典型功能配置，或在这些典型功能配置基础上定制工程特定的功能配置。用配置工具可以实现装置的工程配置定制。装置功能实现方式示意图如图所示：

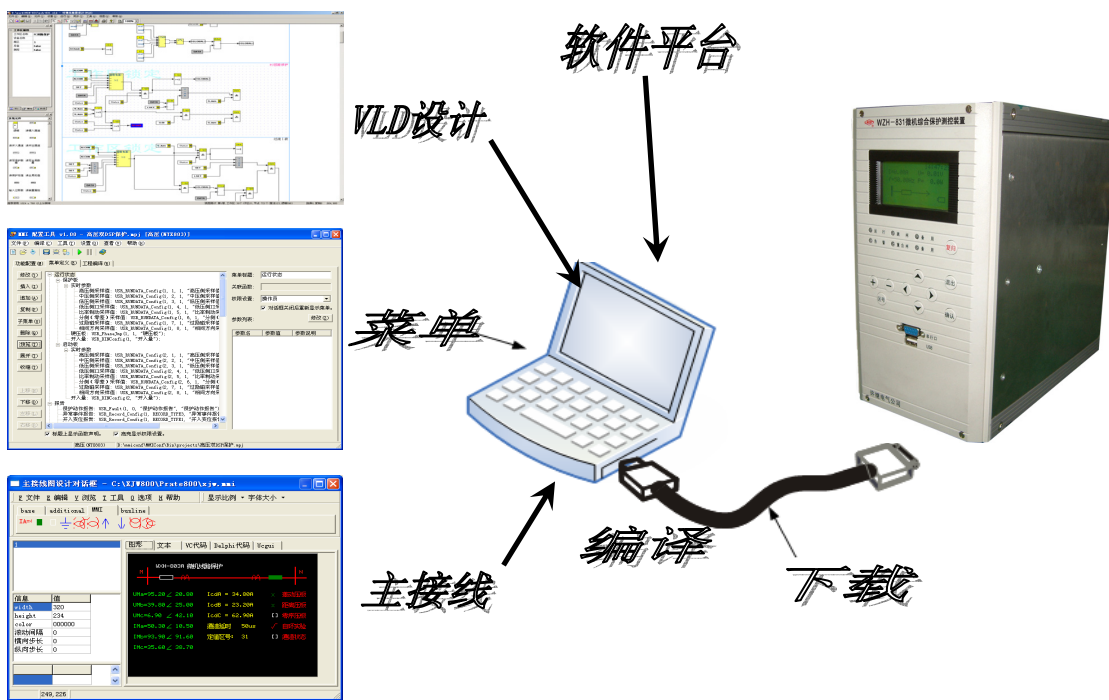


图 3-1：装置功能实现方式示意图

3.2. 典型功能配置

表 3-1 典型功能配置

	功能名称	WBT-821A	WBT-822A 进线备投	WBT-822A 主变备投
保护功能	进线互投		√	
	主变互投			√
	分段自投	√	√	√
	分段偷跳自投		√	√
	复压闭锁过流保护	√		
	零序过流保护	√		
	三相一次重合闸	√		
	加速保护	√		
	进线加速保护		√	
	主变加速保护			√
	过负荷保护	√	√	√
	TV 异常告警	√	√	√
	位置异常告警	√	√	√
	控制回路异常告警	√		
	弹簧未储能告警	√		
测控功能	遥信采集、装置遥信变位、事故遥信	√	√	√
	正常断路器遥控分合	√		
	IA、IB、IC、Ua、Ub、Uc 等遥测	√		
	4 路脉冲输入	√		

4. WBT-821A 原理

4.1. 运行方式说明

本装置适用于单母带分段运行方式下的分段保护与备自投。下图为 WBT-821A 装置的典型运行方式接线图，备自投方式为：若正常运行时，每条进线各带一段母线，两条进线互为暗备用，采用分段备自投。

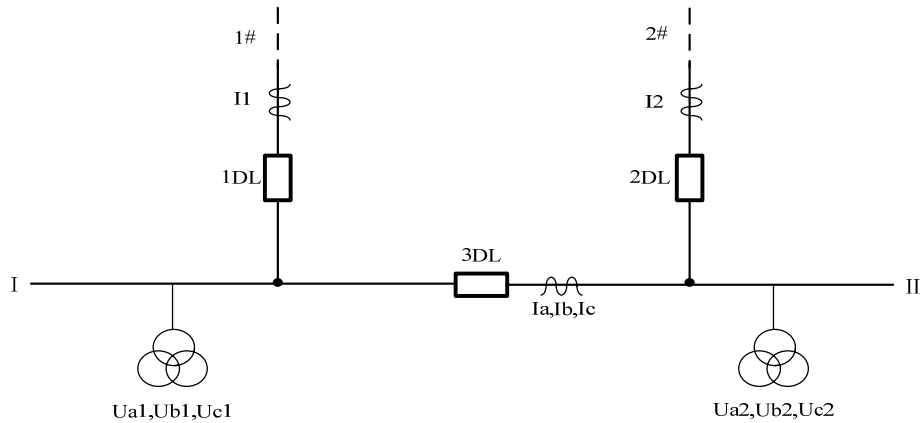


图 4-1 WBT-821A 运行方式接线图

4.2. 保护功能

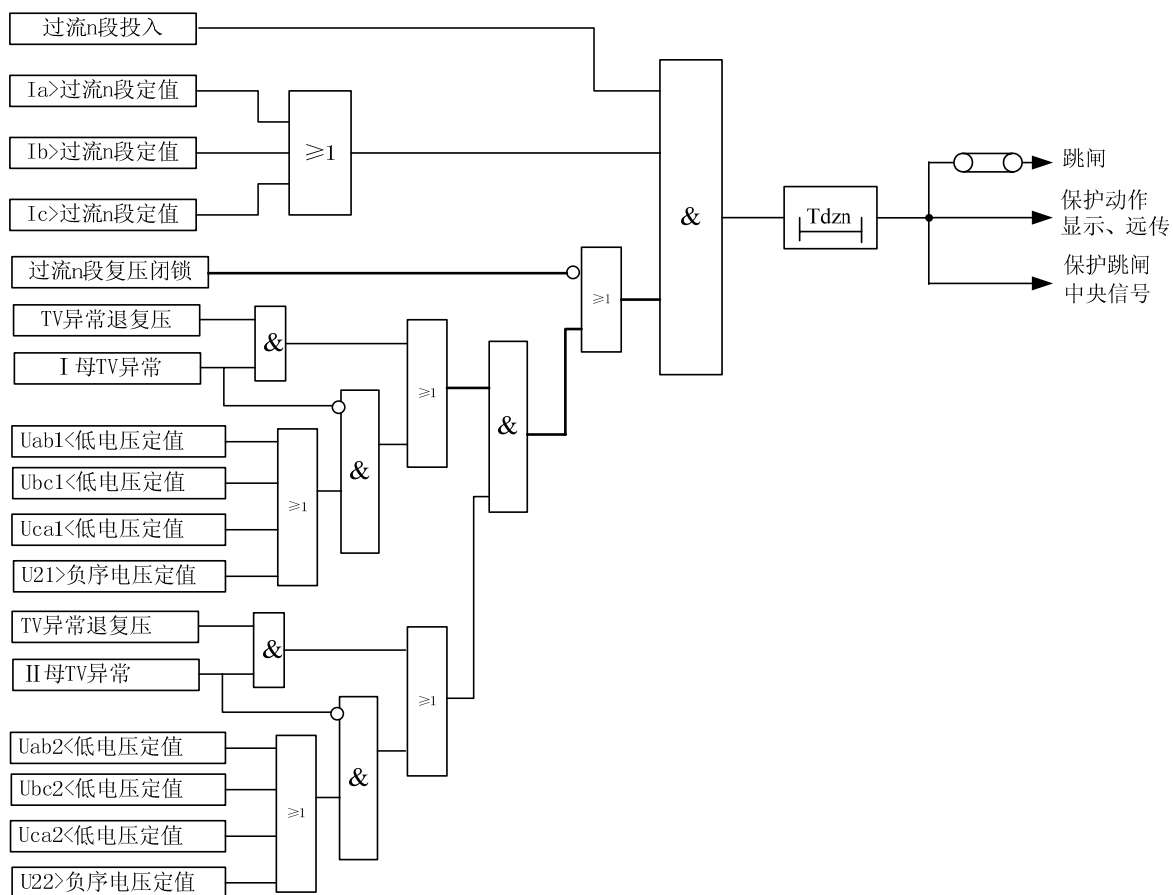
装置配置三段复压闭锁过流、一段零序过流、过流加速、零序加速（加速段亦可用作充电保护）及三相一次重合闸。

4.2.1. 复压闭锁过流保护

装置设有三段复合电压闭锁过流保护，可由保护投退控制字分别投退，复合电压闭锁可由控制字进行投退。各段电流及时限定值可独立整定。

复压元件由低电压元件和负序电压元件构成：任一线电压低于低电压整定值或负序电压大于负序电压整定值复压元件动作。母线一与母线二复合电压构成与门开放保护。当定值“TV 异常退复压”整定为 1 时，TV 异常后，退出复压元件，开放电流保护。当定值“TV 异常退复压”整定为 0 时，TV 异常后，闭锁复压元件。

复合电压闭锁过流保护原理框图如下图所示。图中 T_{dzn} 为某段时限定值。 U_{ab1} 、 U_{bc1} 、 U_{ca1} 为 I 母线电压， U_{21} 为 I 母负序电压； U_{ab2} 、 U_{bc2} 、 U_{ca2} 为 II 母线电压， U_{22} 为 II 母负序电压。



4-2: 三段复压闭锁过流保护原理框图

4.2.2. 零序过流保护

装置设有零序过流保护，可由保护投退控制字投退。零序电流及时限定值可独立整定。零序电流由分段自产，原理框图如下图所示：

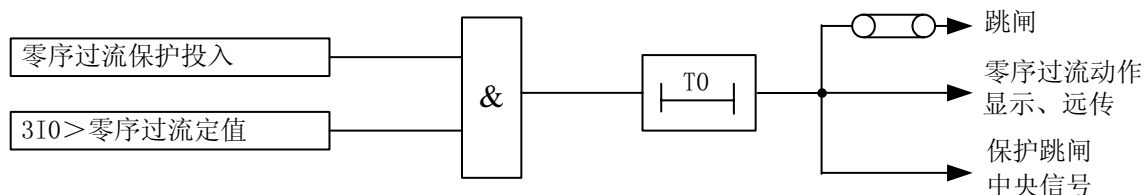


图 4-3 零序过流保护原理框图

4.2.3. 三相一次重合闸

重合闸起动方式有两种：不对应起动和保护起动，当重合闸不投时可整定控制字退出。装置设有二种重合方式，可通过重合闸方式控制字选择：0—无检定；1—检无压。

装置选择检无压重合方式时，检无压条件为：两段母线电压中，一段母线三线电压均小于 30V，另一段母线任一线电压大于 40V。

重合闸在充电完成后投入，分段开关在正常运行状态（HHJ=1，TWJ=0），无外部闭锁重合闸信号，经 15s 充电完成。充电完成后，液晶显示屏会显示充电完成标志。

重合闸起动 24s 后，重合闸放电。

重合闸闭锁条件有：

- (1)闭锁重合闸开入；(2)手跳或遥控跳闸（HH=0）；(3)控制回路异常；(4)弹簧未储能。

三相一次重合闸原理框图如下图所示：

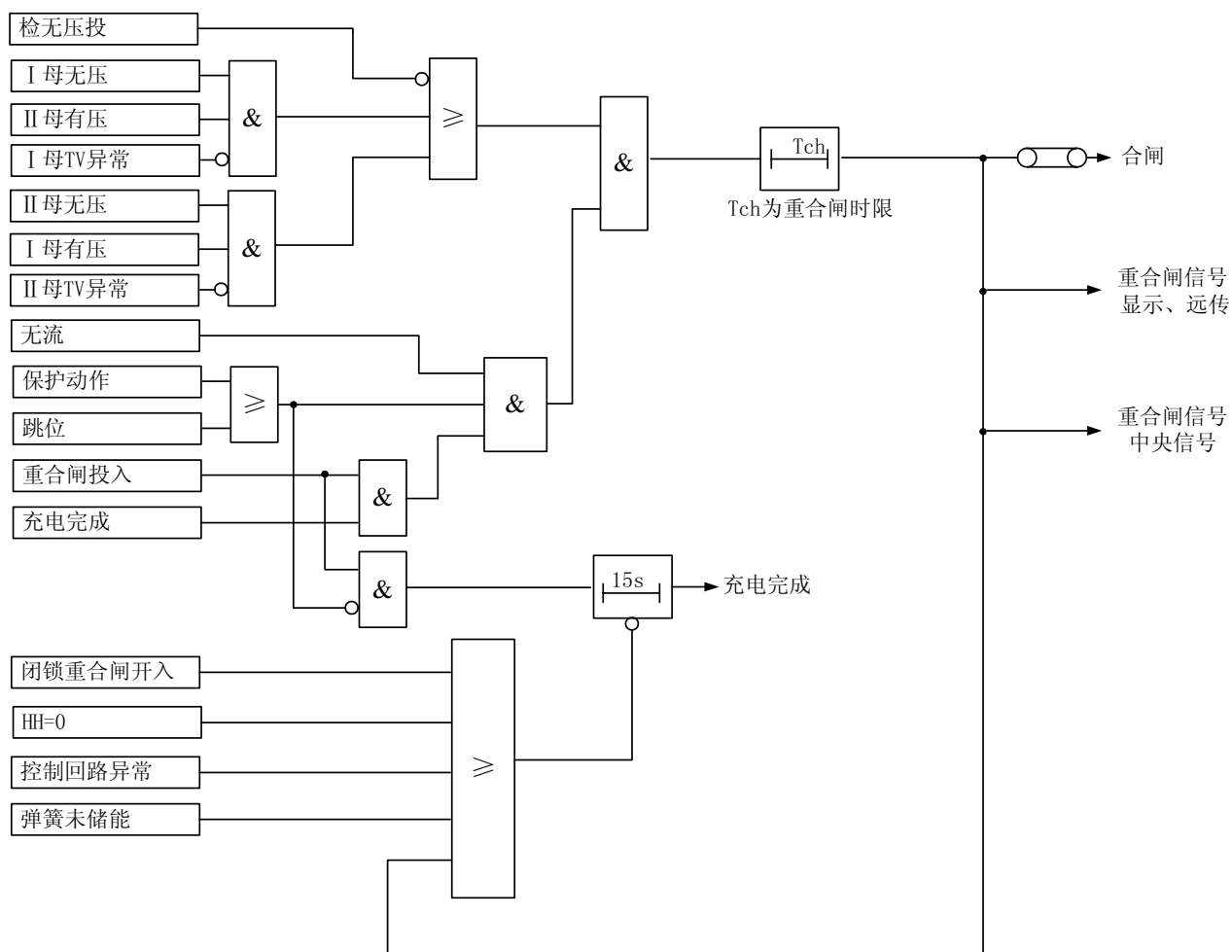


图 4-4 三相一次重合闸保护原理框图

4.2.4. 加速保护

本装置设置了独立的加速段保护，可以选择使用过流加速和零序过流加速保护。手动合闸、重合闸或备自投动作后加速保护投入，投入时间可整定。亦可作为充电保护。

过流加速保护和零序过流加速保护的电流定值和时间定值均可独立整定。其中过流加速保护可整定控制字选择经复合电压闭锁，复压定值与闭锁逻辑同复压闭锁过流保护。加速保护原理框图如下图所示。

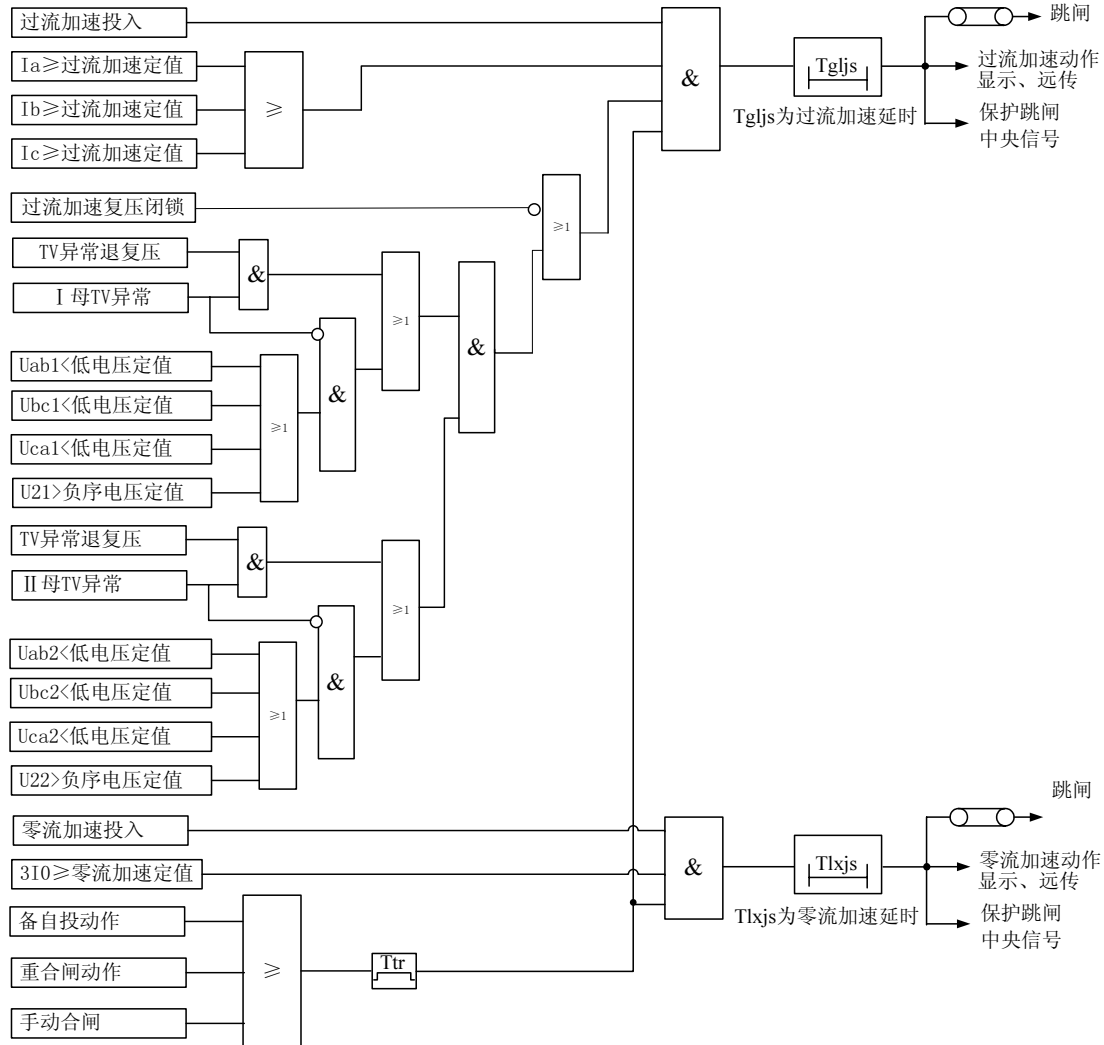


图 4-5 加速保护原理框图

4.3. 备自投

本装置设置了两种方式的低压启动分段备自投。

充电条件：

- a. I母、II母均三线有压；
- b. 1DL、2DL 合位，3DL 分位；

以上条件均满足，经 15 秒后充电完成。

放电条件：

- a. 3DL 合位；
- b. I、II母均无压，持续时间大于无压放电延时“ T_{wyfd} ”；
- c. 有外部闭锁信号；
- d. 1DL、2DL、3DL 的跳位异常；
- e. 控制回路异常；
- f. 弹簧未储能；
- g. TV 异常（可由控制字“TV 异常不放电”选择 TV 异常时是否对自投放电）；

- h. 进线一拒跳;
- i. 进线二拒跳;
- j. 备自投动作;
- k. 方式 1 和方式 2 控制字均没有投入;
- l. 备自投硬压板退出;
- m. 备自投软压板退出。

上述任一条件满足立即放电。

动作过程:

充电完成后:

1. 方式 1

I 母无压、进线一无流, II 母有压则经延时 T_{t1} 后跳开 1DL, 确认 1DL 跳开后经整定延时 T_{h1} 合上 3DL。

装置设置了“加速备投”开入及投退控制字。1DL 跳开, I 母无压、进线一无流, II 母有压, 加速备投控制字投入且检测到有加速备投开入, 则瞬时空跳 1DL, 确认 1DL 跳开后经 T_{h1} 延时合上 3DL。

如果启动跳 1DL 且 1DL 合位不消失, 经 T_{jt} 延时报“进线一拒跳”, 同时备投放电。

2. 方式 2

II 母无压、进线二无流, I 母有压则经延时 T_{t2} 后跳开 2DL, 确认 2DL 跳开后经整定延时 T_{h1} 合上 3DL。

设置“加速备投”开入及投退控制字。当充电完成后, 2DL 跳开, II 母无压、进线二无流, I 母有压, 加速备投控制字投入且检测到有加速备投开入, 瞬时空跳 2DL, 确认 2DL 跳开后经 T_{h1} 延时合上 3DL。

如果启动跳 2DL 且 2DL 合位不消失, 经 T_{jt} 延时报“进线二拒跳”, 同时备投放电。

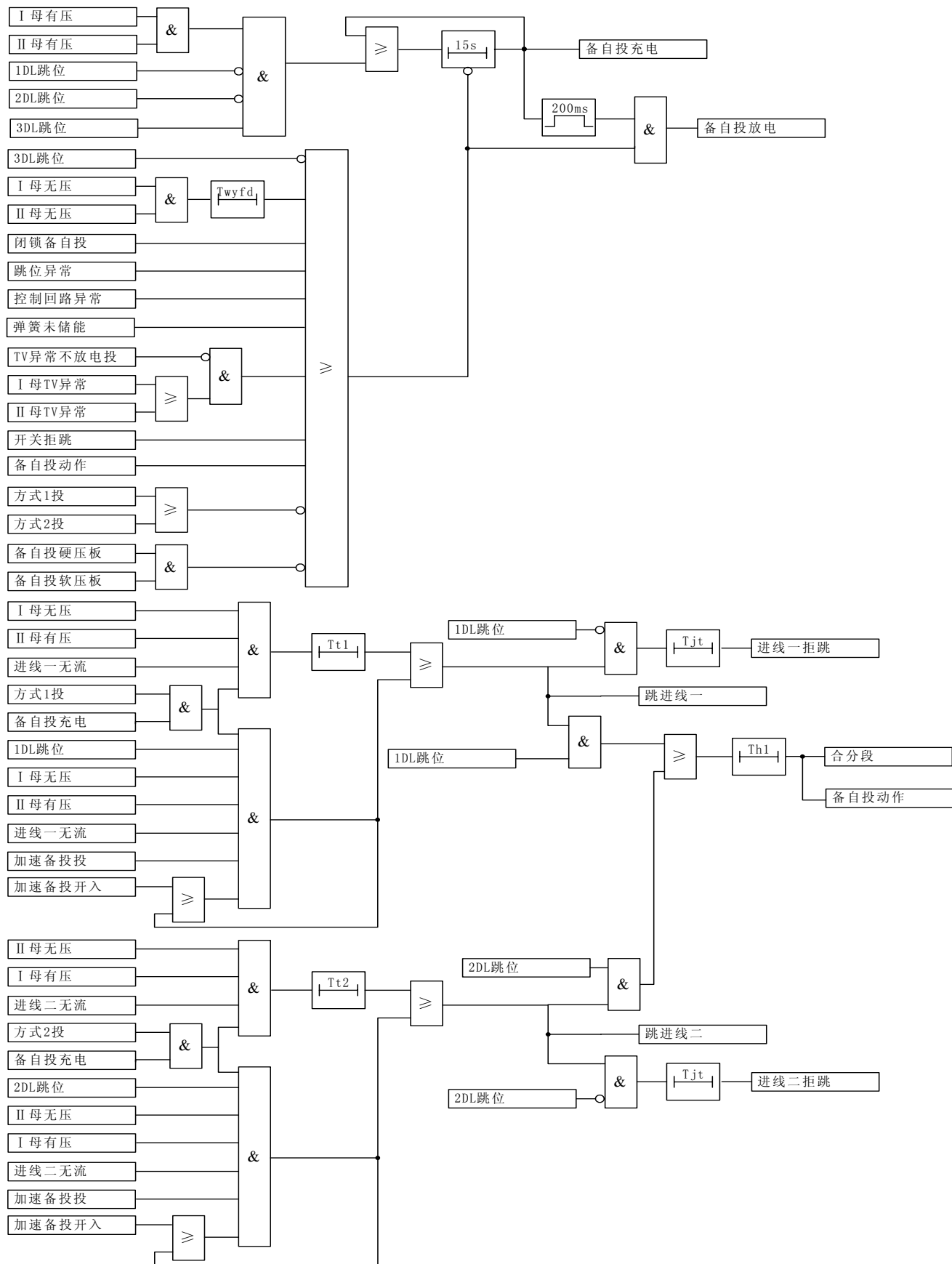


图 4-6 备自投逻辑框图

4.4. 过负荷保护

备自投动作后 100 秒内投入。分为进线一过负荷和进线二过负荷，均有三级。

过负荷保护原理框图如下图所示。图中 I_n 为进线 n 电流， T_{fhn1} 、 T_{fhn2} 、 T_{fhn3} 进线 n 过负荷延时 ($n=1$ 或 2)。

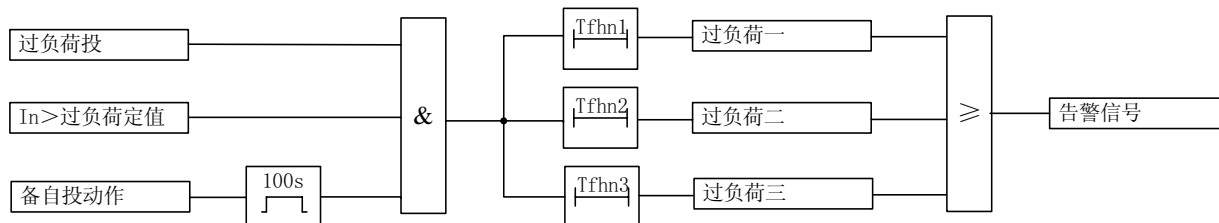


图 4-7 过负荷保护原理框图

4.5. TV 检测

装置有两组母线电压输入，TV 异常判据均为：

- U_1 小于 30V，且本侧进线合位或有流；
- U_1 小于 30V，分段开关合位，且对侧进线合位或有流；
- U_2 大于 6V；

以上任一条件成立后，延时 10s 告警，报对应母线的 TV 异常；不满足以上情况，10s 后 TV 异常返回，TV 异常告警后可通过控制字选择是否对备自投放电。当过流保护启动时，闭锁 TV 异常检测。

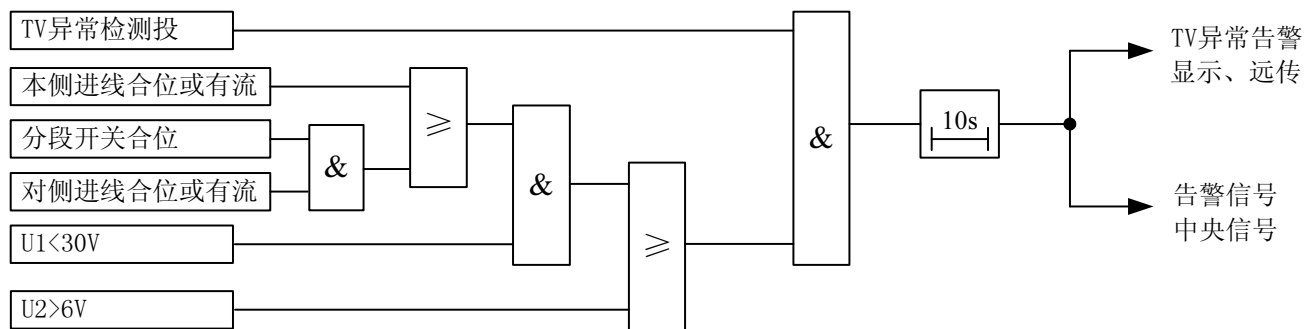


图 4-8 TV 异常检测原理框图

4.6. 位置检测

备自投退出时自动退出位置检测功能。

- 进线一有流且 1DL 跳位，持续 10s 后报进线一跳位异常；
- 进线二有流且 2DL 跳位，持续 10s 后报进线二跳位异常；
- 分段有流且 3DL 跳位，持续 10s 后报分段跳位异常；

以上检测告警后，对备自投放电。条件消失 0.5s 返回。

4.7. 控制回路异常告警

装置采集断路器的跳位和合位，当电源正常、断路器位置辅助接点正常时，必然有一个跳位或合位，否则，经 2s 延时报“控制回路异常”告警信号，并且对重合闸和备自投放电。

4.8. 弹簧未储能告警

装置设有弹簧未储能开入，为适应不同弹簧机构储能延时的情况带有延时定值，装置收

到开入后经延时报弹簧未储能告警信号，同时对重合闸和备自投放电。

4.9. 装置故障告警

保护装置的硬件发生故障（包括定值出错，定值区号出错，开出回路出错，A/D 出错，EEPROM 出错），装置的 LCD 可以显示故障信息，并闭锁保护，同时发中央信号。

4.10. 遥测、遥信、遥控及遥脉功能

遥测：装置的测量回路有独立的交流输入（CIA、CIB、CIC）接测量 TA，与保护回路的交流输入独立，测量 IA、IB、IC、UA、UB、UC、P、Q、f 以及积分电量；

遥信：各种保护动作信号及断路器位置遥信、开入遥信等；

遥控：远方控制分段的跳、合闸、压板投退、修改定值等；

遥脉：累计电度表的脉冲。

5. WBT-822A 原理

5.1. 备用电源自投说明

本装置适用于单母分段运行方式下的多种备投方式，根据主接线方式及软件版本的不同，能够实现进线及分段开关的自投和互投、两卷变及分段开关的自投和互投。

装置只设母线有压定值与无压定值，默认额定 100V。如需检线路或主变高压侧电压，可整定抽取电压额定 100V 控制字：如额定电压为 100V，有压定值与无压定值取母线有压定值与无压定值；如额定电压为 57.7V，有压定值与无压定值取母线有压定值与无压定值的 0.577 倍。

5.1.1 WBT822A 进线备投运行方式

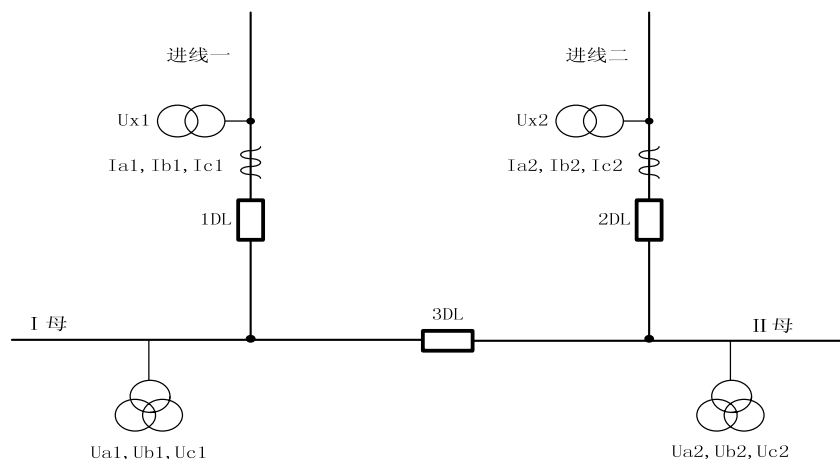


图 5-1 WBT-822A 进线备投运行方式接线图

单母带分段运行方式在保护逻辑上体现为进线一固定接一母，进线二固定接二母。

若正常运行时，一条进线带两段母线并列运行，另一条进线作为明备用，采用进线备自投。

若正常运行时，每条进线各带一段母线，两条进线互为暗备用，采用分段开关备自投。

5.1.2 WBT822A 主变备投运行方式

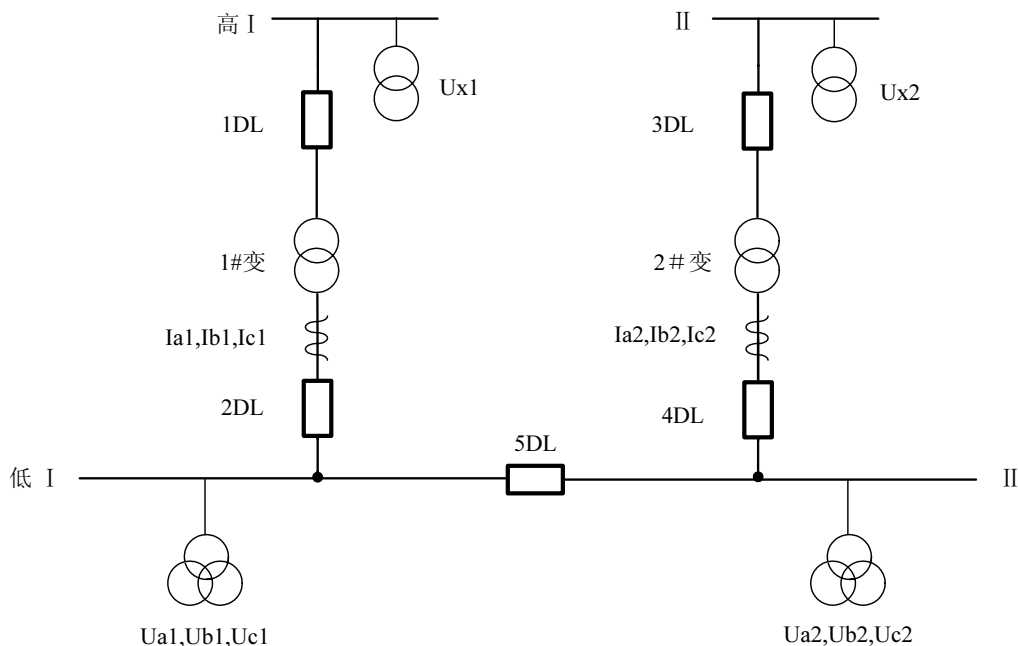


图 5-2 WBT-822A 两圈变备投运行方式接线图

WBT822A 能够满足两卷变备投逻辑要求，上图是两卷变备投的接线方式。

若正常运行时，一主变带两段母线并列运行，另一主变作为明备用，采用主变备自投。

若正常运行时，每台主变各带一段母线，两主变互为暗备用，采用分段开关备自投。

5.2. 进线备投运行方式

5.2.1. 进线二自投

进线一运行，进线二备用，即 1DL、3DL 在合位，2DL 在分位；当进线一电源因故障或其它原因被断开，进线二备用电源自动投入，且只允许动作一次。为了满足这个要求，设计了进线二自投的充电过程，只有在充电完成后才允许自投。

充电条件：

- a. I 母、II 母均三相有压；
- b. 1DL、3DL 在合位，2DL 在分位；
- c. 当线路电压检查控制字投入时，进线二有压；

以上条件均满足，经 15 秒后充电完成。

放电条件：

- a. 2DL 在合位；
- b. 当线路电压检查控制字投入时进线二线路无压（ U_{x2} ），经 T_{wyfd} 延时放电；
- c. 有外部闭锁信号（闭锁投进线二开入或闭锁备自投开入）；
- d. 1DL、2DL 的位置异常；
- e. TV 异常（可由控制字“TV 异常不放电”选择 TV 异常时是否对自投放电）；
- f. 进线一拒跳；
- g. 进线二自投动作；

- h. 进线二自投退出；
- i. 进线互投硬压板退出；
- j. 进线互投软压板退出。

上述任一条件满足立即放电。

动作过程：

当充电完成后，I 母、II 母均无压，Ux2 有压（检线路电压控制字投入），进线一无流，延时 Tt1 跳开 1DL，确认 1DL 跳开后经 Th2 延时合 2DL；

设置“加速备投”开入及投退控制字。当充电完成后，1DL 跳开，I 母、II 母均无压，Ux2 有压（检线路电压控制字投入），进线一无流，加速备投控制字投入且检测到有加速备投开入，则瞬时空跳 1DL，确认 1DL 跳开后经 Th2 延时合 2DL；

如果启动跳 1DL 且 1DL 合位不消失，经 Tjt 延时报“进线一拒跳”，并对备投放电。

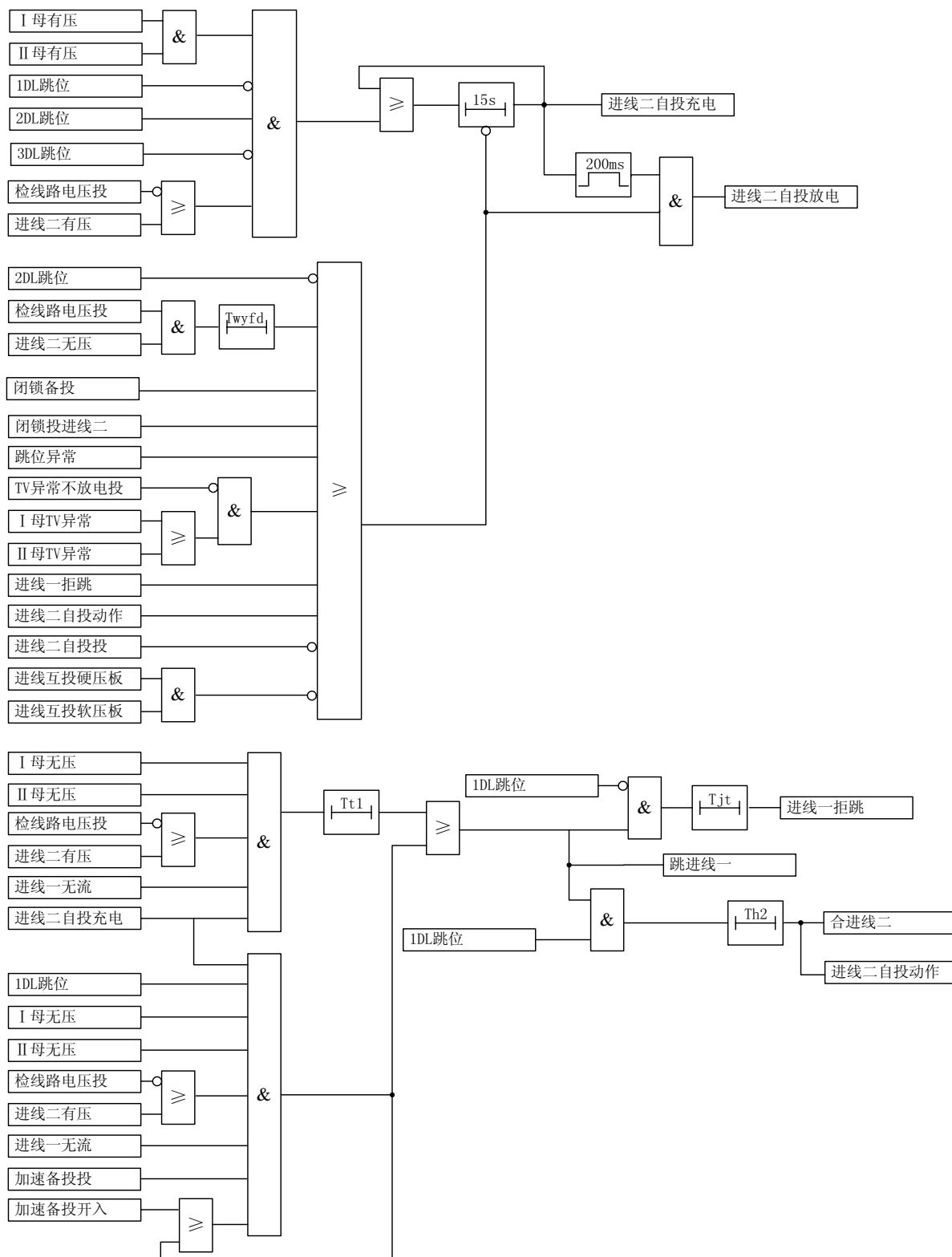


图 5-3 进线二自投逻辑框图

5.2.2. 进线一自投

进线二运行，进线一备用，即 2DL、3DL 在合位，1DL 在分位；当进线二电源因故障或其它原因被断开，进线一备用电源自动投入，且只允许动作一次。为了满足这个要求，设计

了进线一自投的充电过程，只有在充电完成后才允许自投。

充电条件：

- a. I 母、II 母均三相有压；
- b. 2DL、3DL 在合位，1DL 在分位；
- c. 当线路电压检查控制字投入时，进线一有压；

以上条件均满足，经 15 秒后充电完成。

放电条件：

- a. 1DL 在合位；
- b. 当线路电压检查控制字投入时进线一线路无压 (U_{x1})，经 T_{wyfd} 延时放电；
- c. 有外部闭锁信号（闭锁投进线一开入或闭锁备自投开入）；
- d. 1DL、2DL 的位置异常；
- e. TV 异常（可由控制字“TV 异常不放电”选择 TV 异常时是否对自投放电）；
- f. 进线二拒跳；
- g. 进线一自投动作；
- h. 进线一自投退出；
- i. 进线互投硬压板退出；
- j. 进线互投软压板退出。

上述任一条件满足立即放电。

动作过程：

当充电完成后，I 母、II 母均无压， U_{x1} 有压（检线路电压控制字投入），进线二无流，延时 T_{t2} 跳开 2DL，确认 2DL 跳开后经 T_{h3} 延时合 1DL；

设置“加速备投”开入及投退控制字。当充电完成后，2DL 跳开，I 母、II 母均无压， U_{x1} 有压（检线路电压控制字投入），进线二无流，加速备投控制字投入且检测到有加速备投开入，则瞬时空跳 2DL，确认 2DL 跳开后经 T_{h3} 延时合 1DL；

如果启动跳 2DL 且 2DL 合位不消失，经 T_{jt} 延时报“进线二拒跳”，并对备投放电。

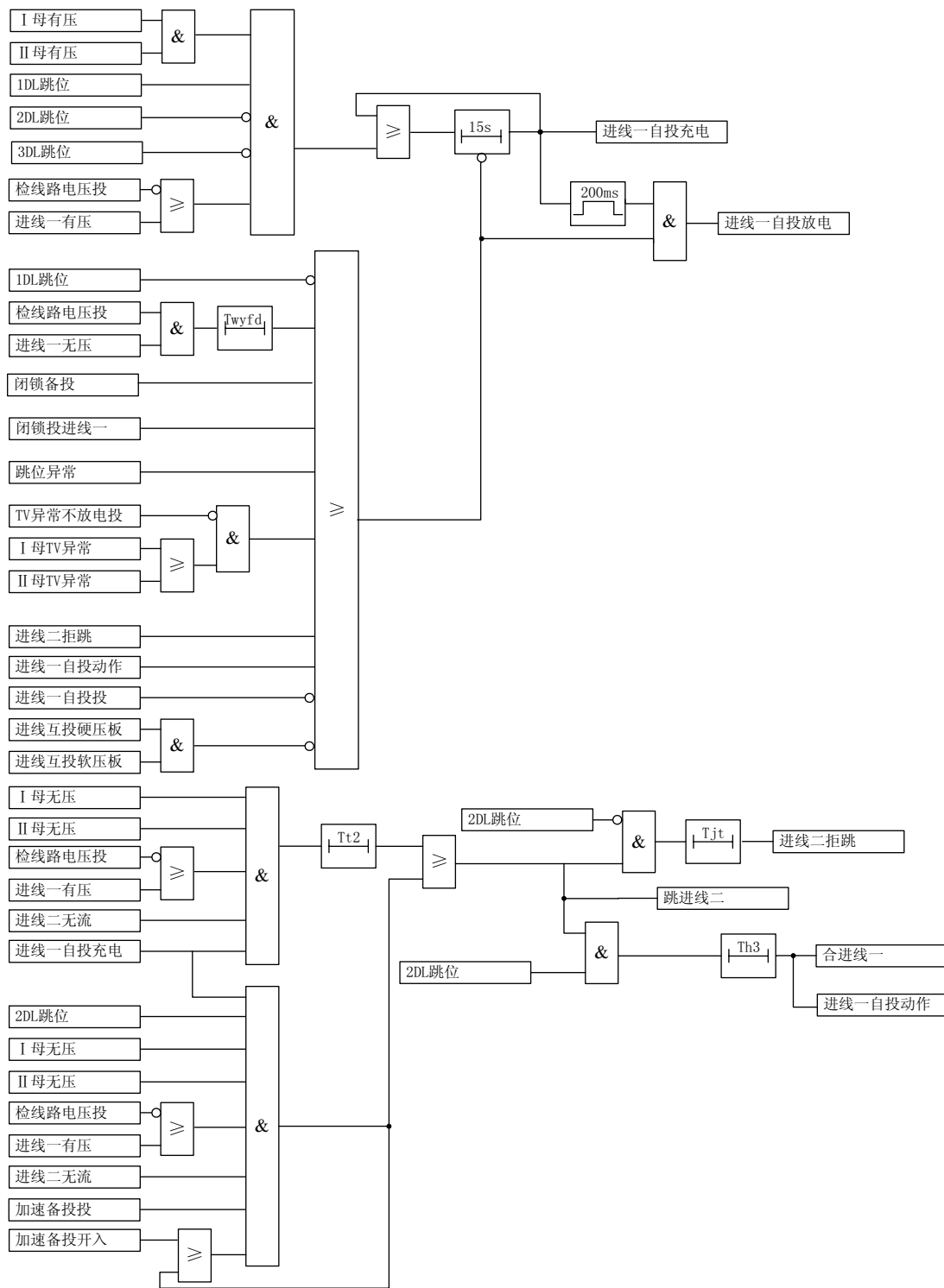


图 5-4 进线一自投逻辑框图

5.2.3. 分段开关自投

当两段母线分列运行时，装置选择分段自投方案，采用两种方式的低压启动分段开关备自投，以及分段偷跳方式启动分段开关备自投。

5.2.3.1. 分段开关自投

充电条件：

- a. I母、II母均三线有压；

b. 1DL、2DL 在合位, 3DL 在分位。

以上条件均满足, 经 15 秒后充电完成。

放电条件:

- a. 3DL 在合位;
- b. I、II 母均无压, 持续时间大于无压放电延时 “Twyfd”;
- c. 有外部闭锁信号 (闭锁投分段开入或闭锁备自投开入);
- d. 1DL、2DL、3DL 的位置异常;
- e. TV 异常 (可由控制字 “TV 异常不放电” 选择 TV 异常时是否对自投放电);
- f. 进线一拒跳;
- g. 进线二拒跳;
- h. 分段备自投动作;
- i. 方式 1 和方式 2 控制字均没有投入;
- j. 分段自投硬压板退出;
- k. 分段自投软压板退出。

上述任一条件满足立即放电。

动作过程:

充电完成后:

1. 方式 1

I 母无压、进线一无流, II 母有压则经延时 T_{t1} 后跳开 1DL, 确认 1DL 跳开后经整定延时 T_{h1} 合上 3DL。

装置设置了 “加速备投” 开入及投退控制字。1DL 跳开, I 母无压、进线一无流, II 母有压, 加速备投控制字投入且检测到有加速备投开入, 则瞬时空跳 1DL, 确认 1DL 跳开后经 T_{h1} 延时合上 3DL。

如果启动跳 1DL 且 1DL 合位不消失, 经 T_{jt} 延时报 “进线一拒跳”, 同时备投放电。

2. 方式 2

II 母无压、进线二无流, I 母有压则经延时 T_{t2} 后跳开 2DL, 确认 2DL 跳开后经整定延时 T_{h1} 合上 3DL。

设置 “加速备投” 开入及投退控制字。当充电完成后, 2DL 跳开, II 母无压、进线二无流, I 母有压, 加速备投控制字投入且检测到有加速备投开入, 瞬时空跳 2DL, 确认 2DL 跳开后经 T_{h1} 延时合上 3DL。

如果启动跳 2DL 且 2DL 合位不消失, 经 T_{jt} 延时报 “进线二拒跳”, 同时备投放电。

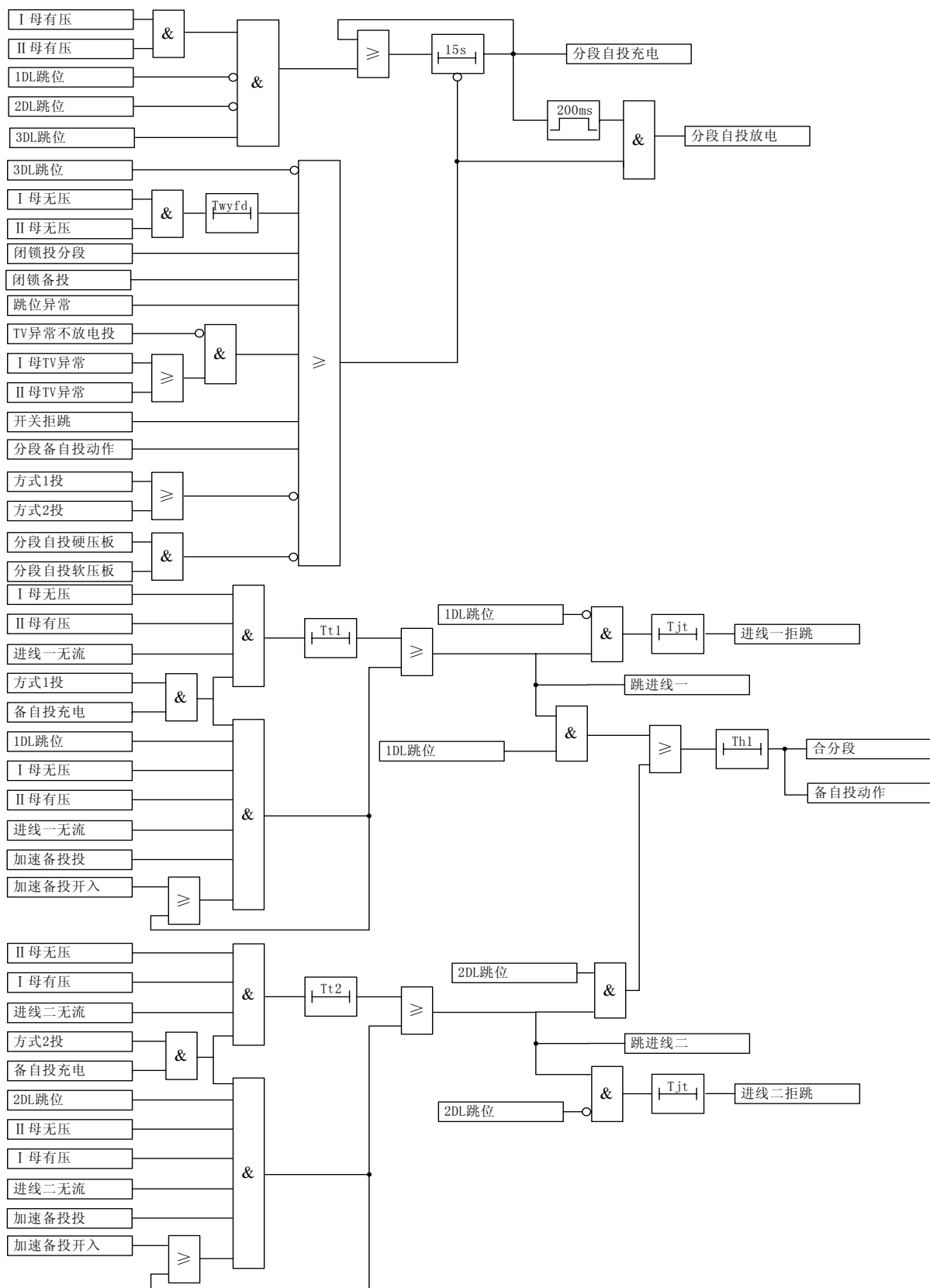


图 5-5 分段自投逻辑框图

5.2.3.2. 分段偷跳自投

一条进线运行，另一条进线备用，分段断路器在合位。若考虑分段开关偷跳时，装置能

合上分段开关以恢复备用进线下方母线的供电，可使用分段断路器偷跳备自投逻辑。本逻辑的充电条件与进线备自投的充电条件相同。另设有单独的方式投退控制字和外部闭锁开入，只有进线备自投投入且偷跳方式备自投投入，本逻辑才投入。且本逻辑动作后不起动过负荷联切逻辑。为避免分段偷跳自投多次动作，偷跳自投启动时判两段母线曾经均有压（两段母线均有压确认 15s）。

动作过程：进线备自投充电完成后，进线二备用时，分段断路器跳开且无外部闭锁开入，I 母有压、II 母无压；或者进线一备用时，分段断路器跳开且无外部闭锁开入，II 母有压、I 母无压，延时 Th1 合分段开关。

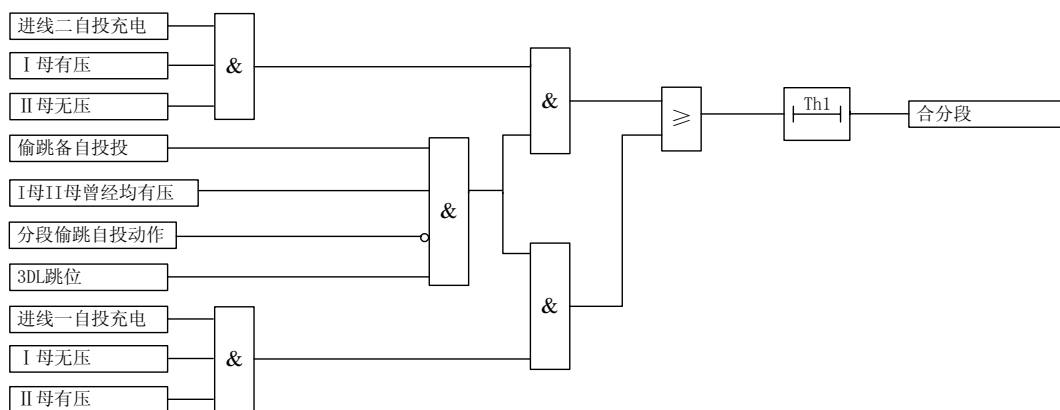


图 5-6 分段偷跳自投逻辑框图

5.2.4. 进线二过流加速

进线二自投动作后瞬时投入，投入时间可整定，可由控制字选择经复合电压闭锁。

复压元件由低电压元件和负序电压元件构成：任一线电压低于低电压整定值或负序电压大于负序电压整定值复压元件动作。母线一与母线二复合电压构成与门开放保护。当定值“TV 异常退复压”整定为 1 时，TV 异常后，退出复压元件，开放电流保护。当定值“TV 异常退复压”整定为 0 时，TV 异常后，闭锁复压元件。

复合电压闭锁进线二过流加速保护原理框图如下图所示。图中 Tjs2 为进线二过流加速保护时限定值。Uab1、Ubc1、Uca1 为 I 母线电压，U21 为 I 母负序电压；Uab2、Ubc2、Uca2 为 II 母线电压，U22 为 II 母负序电压。

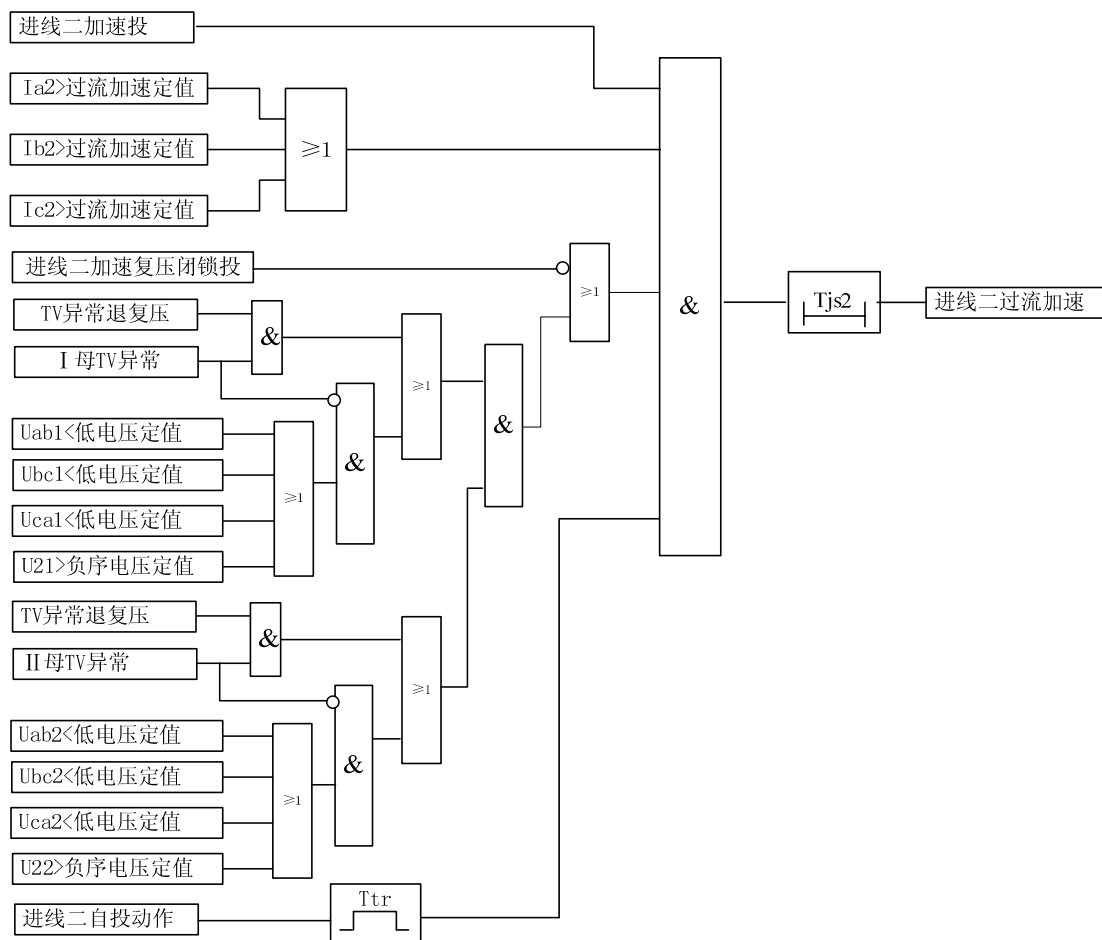


图 5-7 进线二过流加速逻辑图

5.2.5. 进线一过流加速

进线一自投动作后瞬时投入（后加速）方式，投入时间可整定，可由控制字选择经复合电压闭锁。

复压元件由低电压元件和负序电压元件构成：任一线电压低于低电压整定值或负序电压大于负序电压整定值复压元件动作。母线一与母线二复合电压构成与门开放保护。当定值“TV 异常退复压”整定为 1 时，TV 异常后，退出复压元件，开放电流保护。当定值“TV 异常退复压”整定为 0 时，TV 异常后，闭锁复压元件。

复合电压闭锁进线一过流加速保护原理框图如下图所示。图中 T_{js1} 为进线一过流加速保护时限定值。 U_{ab1} 、 U_{bc1} 、 U_{ca1} 为 I 母线电压， U_{21} 为 I 母负序电压； U_{ab2} 、 U_{bc2} 、 U_{ca2} 为 II 母线电压， U_{22} 为 II 母负序电压。

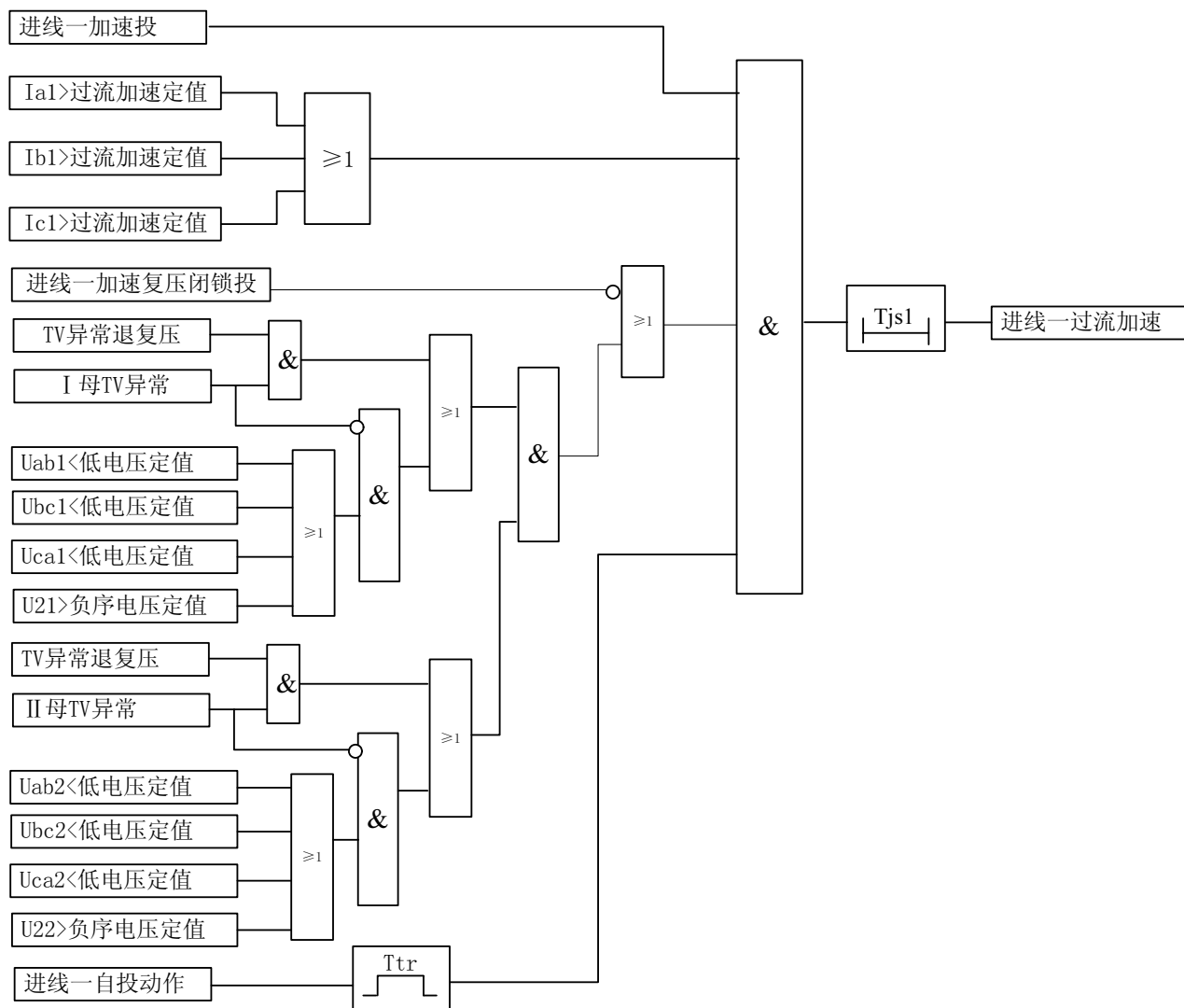


图 5-8 进线一过流加速逻辑图

5.2.6. 过负荷保护

备自投合分段或相应进线成功后 100 秒内投入。分为进线一过负荷和进线二过负荷，均有三级。

进线过负荷原理框图如下图所示。图中 I_{an} 、 I_{bn} 、 I_{cn} 为进线电流， n 为 1（进线一）或 2（进线二）。

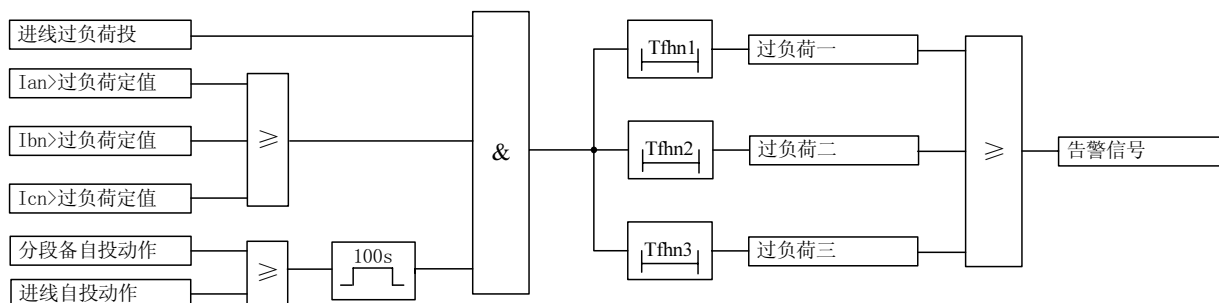


图 5-9 进线过负荷逻辑图

5.3. 主变备投运行方式

5.3.1. 2#变自投

1#变运行, 2#变备用, 即 1DL、2DL、5DL 在合位, 3DL、4DL 在分位, 当 1#变电源因故障或其它原因断开, 2#变备用电源自动投入, 且只允许动作一次。为满足这个要求, 设计了 2#变自投的充电过程, 只有在充电完成后才允许自投。

充电条件:

- a. I 母、II 母均三线有压;
- b. 2DL、5DL 在合位, 4DL 在分位;
- c. 当高压侧母线电压检查控制字投入时, U_{x2} 有压。

以上条件均满足, 经 15 秒后充电完成。

放电条件:

- a. 4DL 在合位;
- b. 当高压侧母线电压检查控制字投入时高压侧 II 母无压 (U_{x2}) 经 T_{wyfd} 延时放电;
- c. 有外部闭锁信号 (闭锁投 2#变开入或闭锁备自投开入);
- d. 2DL、4DL 位置异常;
- e. TV 异常 (可由控制字 “TV 异常不放电” 选择 TV 异常时是否对自投放电);
- f. 1#变拒跳;
- g. 2#变自投动作;
- h. 2#变自投退出;
- i. 主变互投硬压板退出;
- j. 主变互投软压板退出。

上述任一条件满足立即放电。

动作过程:

充电完成后, I 母、II 母均无压, U_{x2} 有压 (检高压侧母线电压控制字投入), 1#变低压侧无流, 延时 T_{t1} 跳开 1#变低压侧开关 2DL, 确认 2DL 跳开后, 经 T_{h2} 延时合上 2#变高压侧开关 3DL, 再经 T_{h3} 延时合 2#变低压侧开关 4DL;

设置 “加速备投” 投退控制字。当充电完成后, 1#变低压侧开关 2DL 跳开, I 母、II 母均无压, U_{x2} 有压 (检 2#变高压侧母线电压控制字投入), 1#变低压侧无流, 且加速备投控制字投入则延时 T_{jsbzt} 跳 1#变低压侧开关 2DL, 确认 2DL 跳开后经 T_{h2} 延时合上 2#变高压侧开关 3DL, 再经 T_{h3} 延时合 2#变低压侧开关 4DL。

如果启动跳 2DL 且 2DL 合位不消失, 经 T_{jt} 延时报 “1#变拒跳”, 并对备投放电。

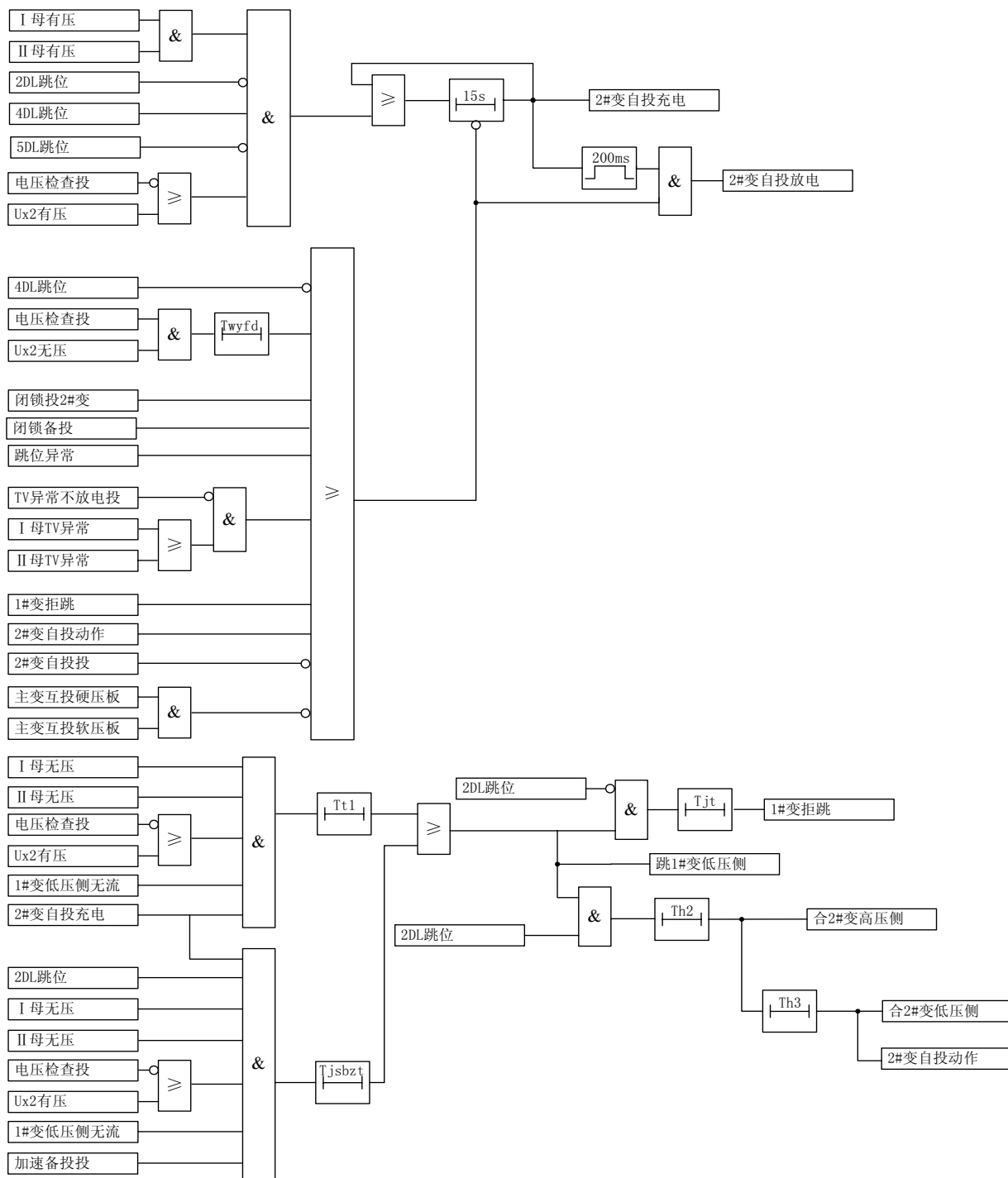


图 5-10 2#变自投逻辑图

5.3.2. 1#变自投

2#变运行, 1#变备用, 即 3DL、4DL、5DL 在合位, 1DL、2DL 在分位, 当 2#变电源因故障或其它原因断开, 1#变备用电源自动投入, 且只允许动作一次。为满足这个要求, 设计了 1#变自投的充电过程, 只有在充电完成后才允许自投。

充电条件:

- a. I 母、II 母均三线有压;

- b. 4DL、5DL 在合位,2DL 在分位;
- c. 当高压侧母线电压检查控制字投入时, U_{x1} 有压。

以上条件均满足, 经 15 秒后充电完成。

放电条件:

- a. 2DL 在合位;
- b. 当高压侧母线电压检查控制字投入时高压侧 I 母无压 (U_{x1}), 经 T_{wyfd} 延时放电;
- c. 有外部闭锁信号 (闭锁投 1#变开入或闭锁备自投开入);
- d. 2DL、4DL 位置异常;
- e. TV 异常 (可由控制字 “TV 异常不放电” 选择 TV 异常时是否对自投放电);
- f. 2#变拒跳;
- g. 1#变自投动作;
- h. 1#变自投退出;
- i. 主变互投硬压板退出;
- j. 主变互投软压板退出。

上述任一条件满足立即放电。

动作过程:

充电完成后, I 母、II 母均无压, U_{x1} 有压 (检高压侧母线电压控制字投入), 2#变低压侧无流, 延时 T_{t2} 跳开 2#变低压侧开关 4DL, 确认 4DL 跳开后, 经 T_{h4} 延时合上 1#变高压侧开关 1DL, 再经 T_{h5} 延时合 1#变低压侧开关 2DL;

设置 “加速备投” 投退控制字。当充电完成后, 2#变低压侧开关 4DL 跳开, I 母、II 母均无压, U_{x1} 有压 (检 1#变高压侧母线电压控制字投入), 2#变低压侧无流, 且加速备投控制字投入则延时 T_{jsbzt} 跳 2#变低压侧开关 4DL, 确认 4DL 跳开后, 经 T_{h4} 延时合上 1#变高压侧开关 1DL, 再经 T_{h5} 延时合 1#变低压侧开关 2DL。

如果启动跳 4DL 且 4DL 合位不消失, 经 T_{jt} 延时报 “2#变拒跳”, 并对备投放电。

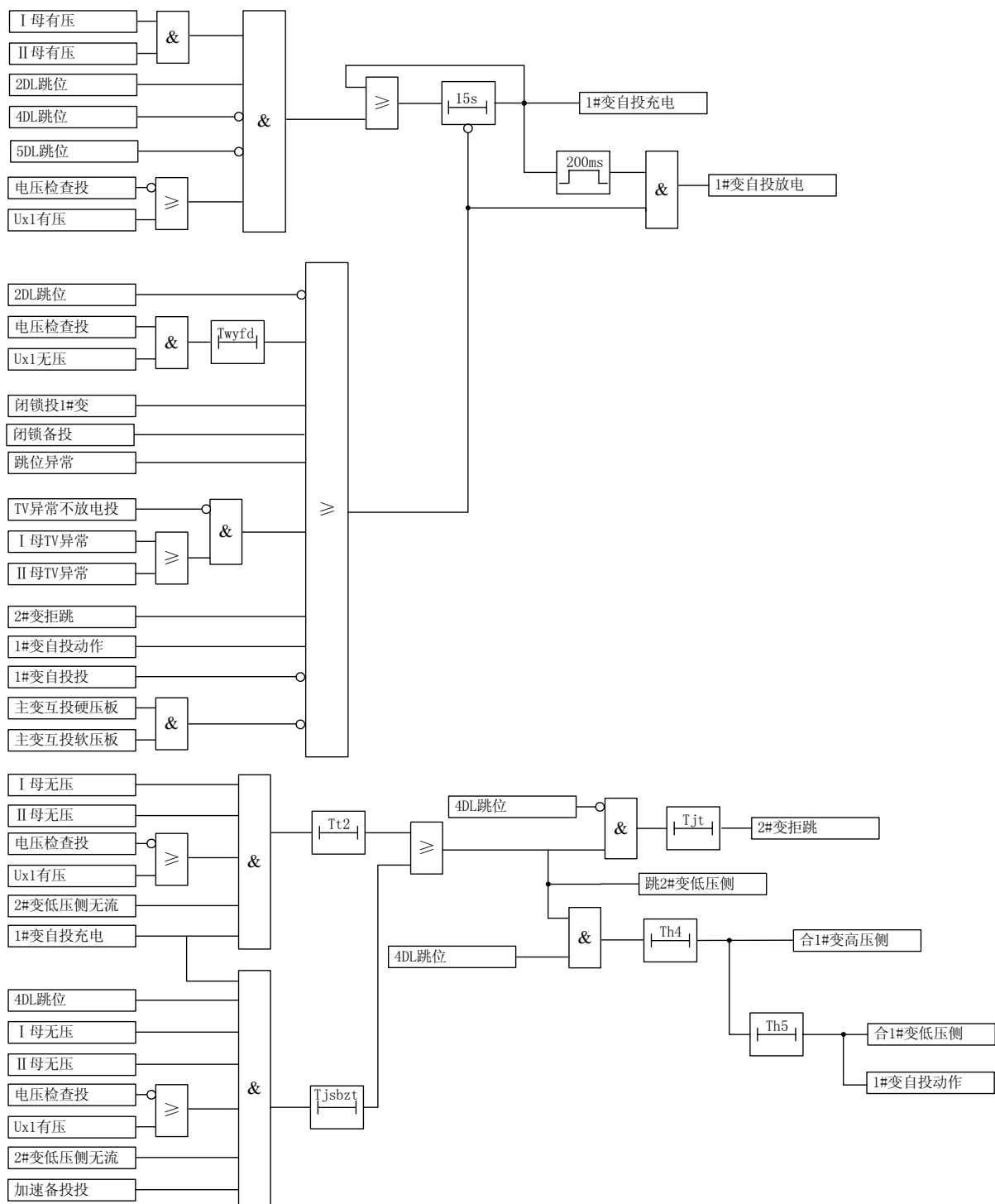


图 5-11 1#变自投逻辑图

5.3.3. 分段开关自投

当两段母线分列运行时，装置选择分段自投方案，采用两种方式的低压启动分段开关备自投，以及分段偷跳方式启动分段开关备自投。

5.3.3.1. 分段开关自投

充电条件：

- a. I母、II母均三线有压；

b. 2DL、4DL 在合位, 5DL 在分位。

以上条件均满足, 经 15 秒后充电完成。

放电条件:

- a. 5DL 在合位;
- b. I、II 母均无压, 持续时间大于无压放电延时 “Twyfd”;
- c. 有外部闭锁信号 (闭锁投分段开入或闭锁备自投开入);
- d. 2DL、4DL、5DL 的位置异常;
- e. TV 异常 (可由控制字 “TV 异常不放电” 选择 TV 异常时是否对自投放电);
- f. 1#变拒跳;
- g. 2#变拒跳;
- h. 分段备自投动作;
- i. 方式 1 和方式 2 控制字均没有投入;
- j. 分段自投硬压板退出;
- k. 分段自投软压板退出。

上述任一条件满足立即放电。

动作过程:

充电完成后:

1. 方式 1

I 母无压、1#变低压侧无流, II 母有压则经延时 T_{t1} 后跳开 1#变低压侧 2DL, 确认 2DL 跳开后经整定延时 T_{h1} 合上 5DL。

装置设置了 “加速备投” 投退控制字。当充电完成后, 1#变低压侧开关 2DL 跳开, I 母无压、1#变低压侧无流, II 母有压; 加速备投控制字投入则延时 T_{jsbzt} 跳 1#变低压侧开关 2DL, 确认 2DL 跳开后经 T_{h1} 延时合上 5DL。

如果启动跳 2DL 且 2DL 合位不消失, 经 T_{jt} 延时报 “1#变拒跳”, 同时备投放电。

2. 方式 2

II 母无压、2#变低压侧无流, I 母有压则经延时 T_{t2} 后跳开 4DL, 确认 4DL 跳开后经整定延时 T_{h1} 合上 5DL。

装置设置了 “加速备投” 投退控制字。当充电完成后, 2#变低压侧开关 4DL 跳开, II 母无压、2#变低压侧无流, I 母有压; 加速备投控制字投入则延时 T_{jsbzt} 跳 2#变低压侧开关 4DL, 确认 4DL 跳开后经 T_{h1} 延时合上 5DL。

如果启动跳 4DL 且 4DL 合位不消失, 经 T_{jt} 延时报 “2#变拒跳”, 同时备投放电。

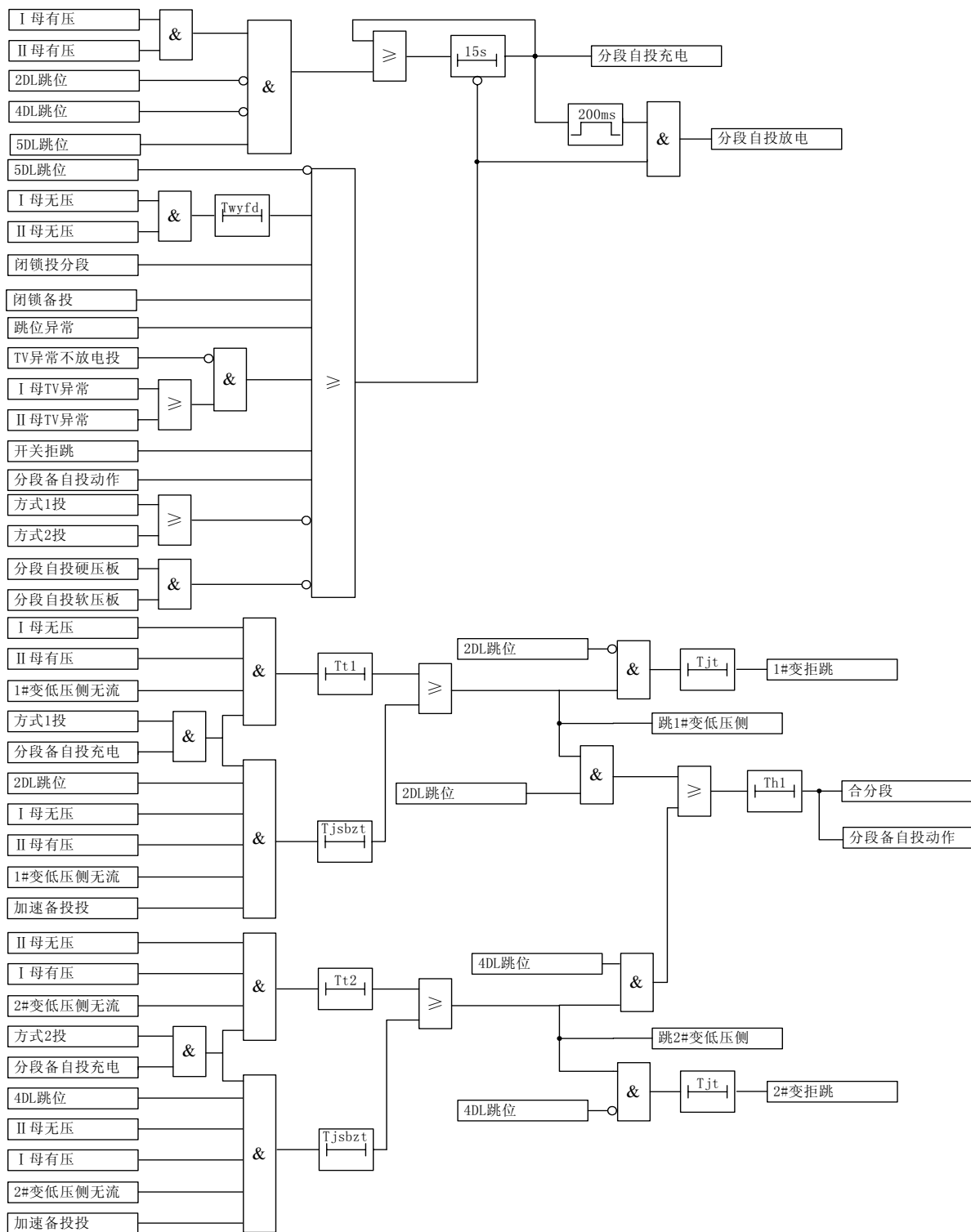


图 5-12 分段自投逻辑图

5.3.3.2. 分段偷跳自投

一台主变运行，另一台备用时，分段断路器在合位。若考虑分段开关偷跳时，装置能合上分段开关以恢复备用主变下方母线的供电，可使用分段断路器偷跳备自投逻辑。本逻辑的充电条件与主变备自投的充电条件相同。另设有单独的方式投退控制字和外部闭锁开入，只有主变备自投投入且偷跳方式备自投投入，本逻辑才投入。且本逻辑动作后不起动过负荷联切逻辑。为避免分段偷跳自投多次动作，偷跳自投启动时判两段母线曾经均有压（两段母线

均有压确认 15s)。

动作过程：主变备自投充电完成后，2#变备用时，分段断路器跳开且无外部闭锁开入，I 母有压、II 母无压；或者 1#变备用时，分段断路器跳开且无外部闭锁开入，II 母有压、I 母无压，延时 Th1 合分段开关。

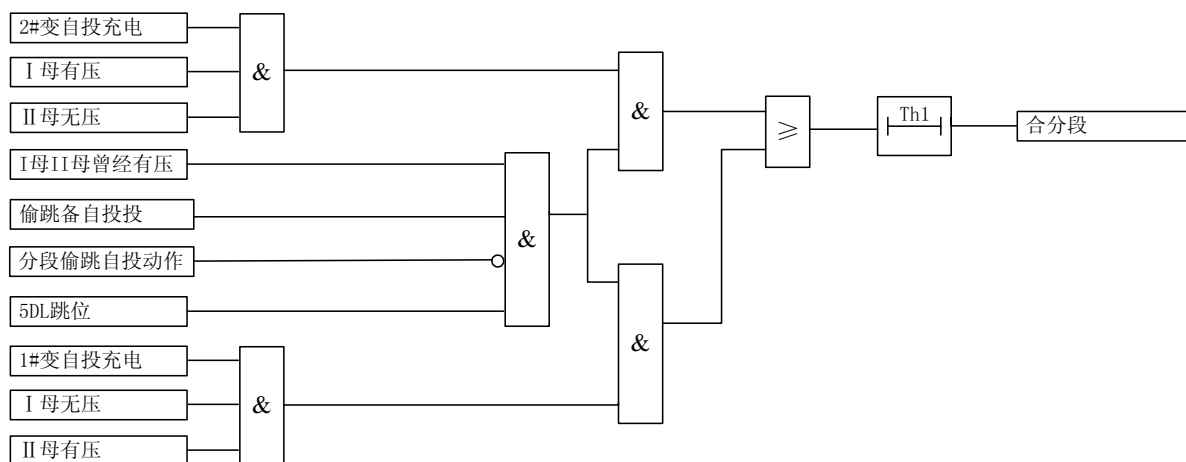


图 5-13 分段偷跳自投逻辑图

5.3.4. 2# 变过流加速

2# 变自投后瞬时投入，投入时间可整定，可由控制字选择经复合电压闭锁。

复压元件由低电压元件和负序电压元件构成：任一线电压低于低电压整定值或负序电压大于负序电压整定值复压元件动作。母线一与母线二复合电压构成与门开放保护。当定值“TV 异常退复压”整定为 1 时，TV 异常后，退出复压元件，开放电流保护。当定值“TV 异常退复压”整定为 0 时，TV 异常后，闭锁复压元件。

复合电压闭锁 2# 变过流加速保护原理框图如下图所示。图中 Tdljs2 为 2# 变过流加速保护时限定值。Uab1、Ubc1、Uca1 为 I 母线电压，U21 为 I 母负序电压；Uab2、Ubc2、Uca2 为 II 母线电压，U22 为 II 母负序电压。

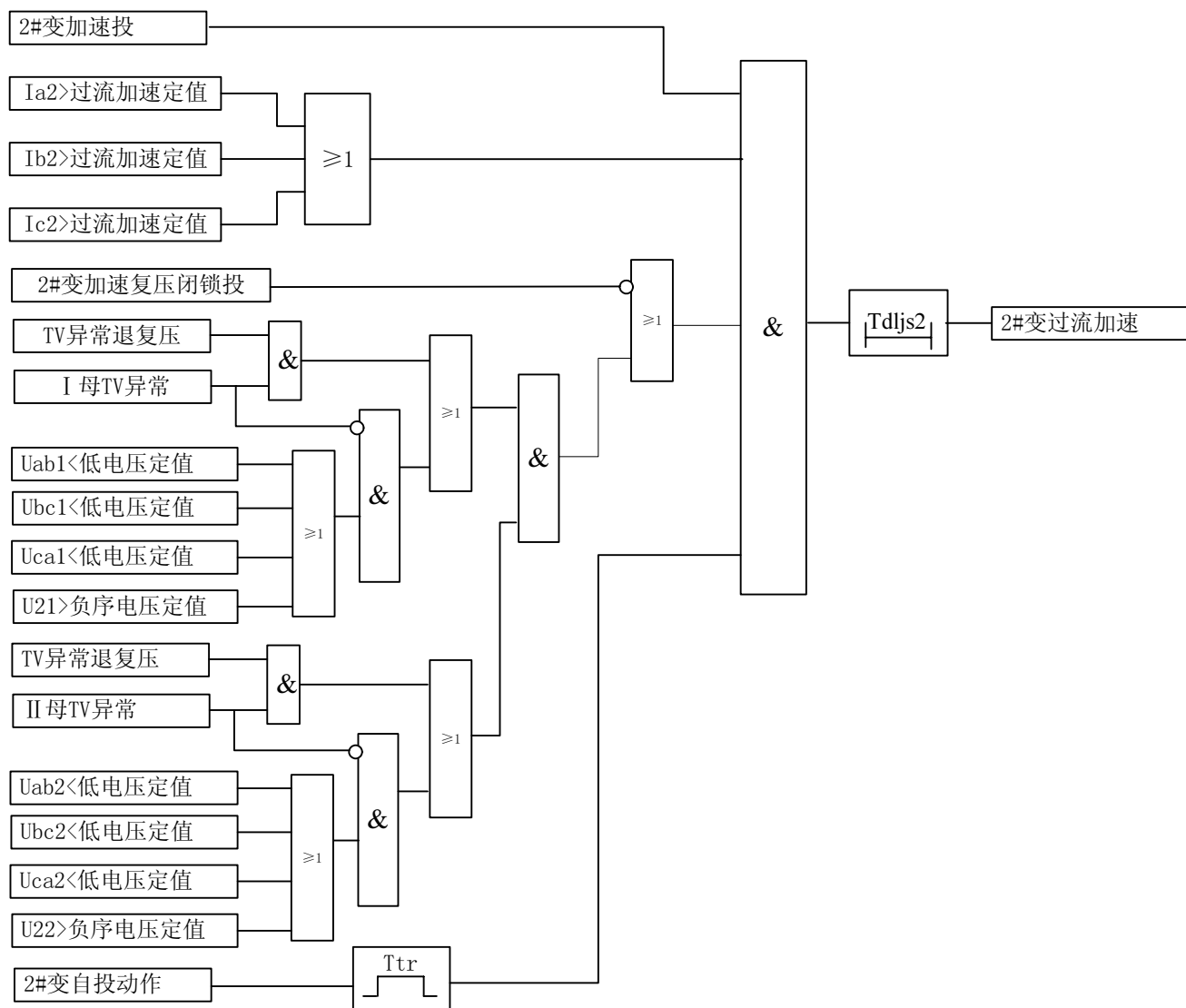


图 5-14 2#变过流加速逻辑图

5.3.5. 1#变过流加速

1#变自投后瞬时投入，投入时间可整定，可由控制字选择经复合电压闭锁。

复压元件由低电压元件和负序电压元件构成：任一线电压低于低电压整定值或负序电压大于负序电压整定值复压元件动作。母线一与母线二复合电压构成与门开放保护。当定值“TV异常退复压”整定为1时，TV异常后，退出复压元件，开放电流保护。当定值“TV异常退复压”整定为0时，TV异常后，闭锁复压元件。

复合电压闭锁1#变过流加速保护原理框图如下图所示。图中Tdljs1为1#变过流加速保护时限定值。Uab1、Ubc1、Uca1为I母线电压，U21为I母负序电压；Uab2、Ubc2、Uca2为II母线电压，U22为II母负序电压。

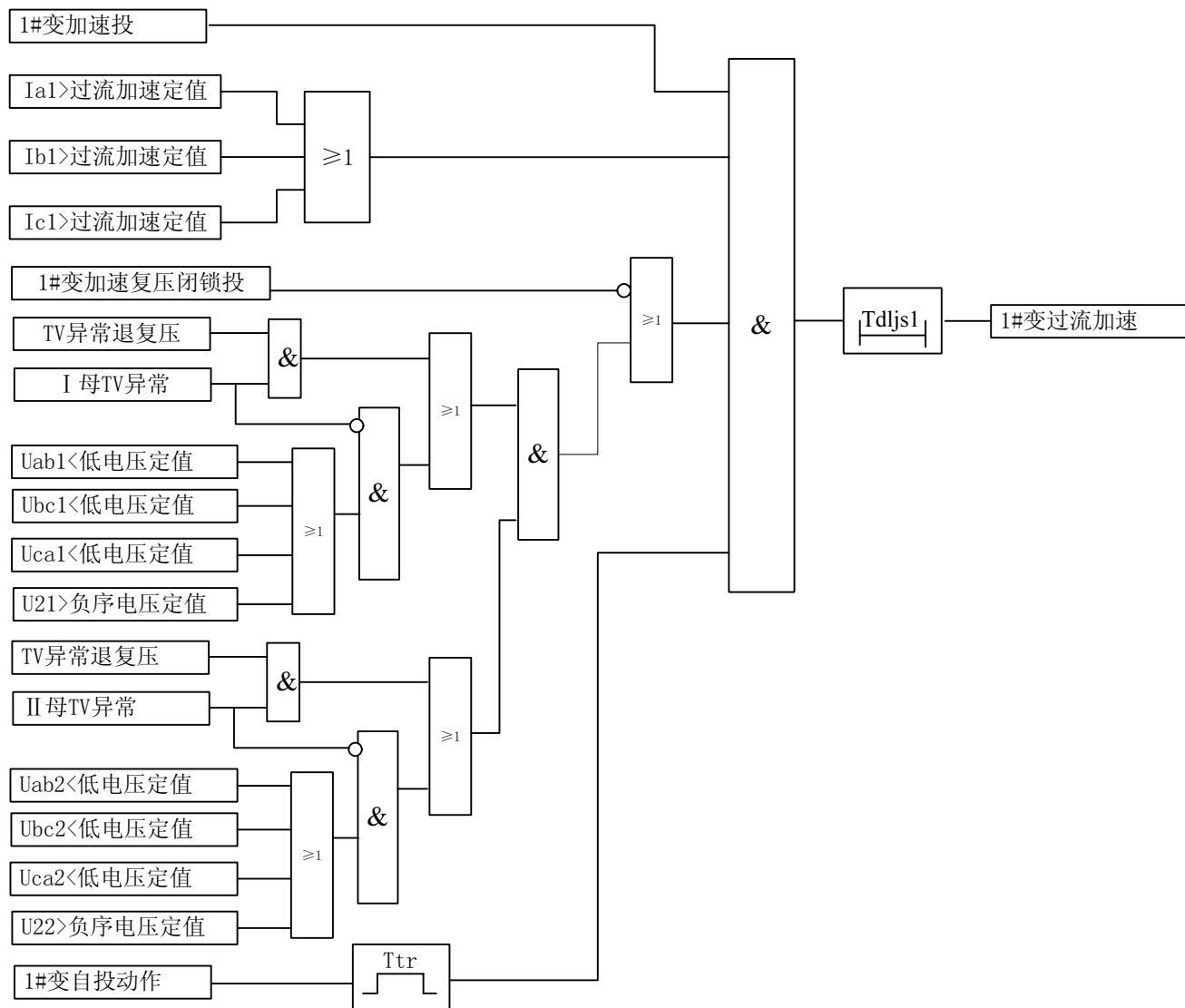


图 5-15 1# 变过流加速逻辑图

5.3.6. 过负荷保护

备自投合分段或相应主变自投成功后 100 秒内投入。分为 1#变过负荷和 2#变过负荷，均有三级。

主变过负荷原理框图如下图所示。图中 I_{an} 、 I_{bn} 、 I_{cn} 为主变低压侧电流， n 为 1（1#变）或 2（2#变）。

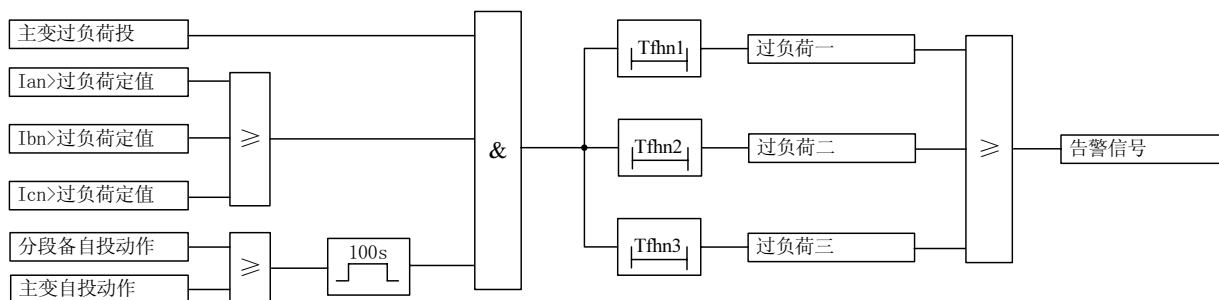


图 5-16 主变过负荷逻辑图

5.4. TV 检测

5.4.1. 母线 TV 异常检测

装置有两组母线电压输入，TV 异常判据均为：

- U1 小于 30V，且本侧进线合位或有流；
- U1 小于 30V，分段开关合位，且对侧进线合位或有流；
- U2 大于 6V；

以上任一条件成立后，延时 10s 告警，报对应母线的 TV 异常；不满足以上情况，10s 后 TV 异常返回，TV 异常告警后可通过控制字选择是否对备自投放电。

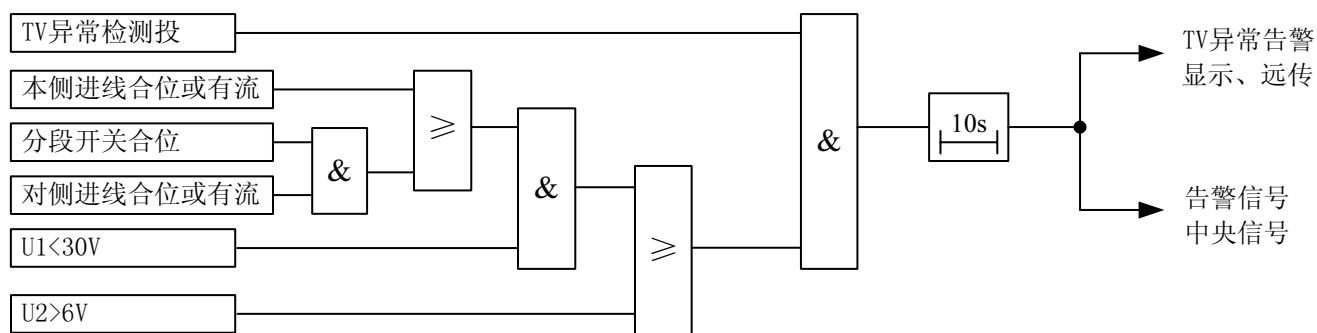


图 5-17 TV 异常逻辑框图

5.4.2. 线路 TV 异常检测

包括进线线路抽取电压检测（进线备投）和备用主变高压侧母线抽取电压检测（主变备投）；

控制字检进线电压投/检备用高电压投。此时，线路/变压器低压侧合位或有流而线路/变压器高压侧 TV 电压小于 0.3 倍线路/变压器高压侧 TV 额定电压，经 10s 发告警信号；不满足以上情况，10s 后线路/变压器高压侧母线 TV 异常返回。

5.5. 位置检测

备自投退出时自动退出位置检测功能。

- 某进线(主变)有电流，且存在对应的 TWJ 开入，经 10s 延时报相应的 TWJ 异常，发告警信号，并对备自投放电；条件消失后 0.5s 返回。
- 一进线(主变)带两段母线(即工作进线(主变)有流，另一进线(主变)无流)，I 母与 II 母均有压（大于有压定值），若此时有 3DL(5DL)跳位开入，经 10s 延时报 3DL(5DL)异常，发告警信号，并对备自投放电；条件消失后 0.5s 返回。

5.6. 录波

装置记录保护跳闸前 2 周波，跳闸后 3 周波的采样数据，保护跳闸后上送变电站自动化主站，或者由独立的故障分析软件，分析故障和装置的跳闸行为。工程师站录波通道信息地址设置：模拟量从 1 开始依次加 1；开入、开出量从 201 开始依次加 1。

WBT-821A, WBT-822A 进线备投, WBT-822A 主变备投录波数据分别如下列表所示：

表 5-1 WBT-821A 模拟量录波数据

录波模拟量	信号	ACC
1	Ua1	1

2	Ub1	2
3	Uc1	3
4	Ua2	4
5	Ub2	5
6	Uc2	6
7	Ia	7
8	Ib	8
9	Ic	9
10	I1	10
11	I2	11

表 5-2 WBT-821A 开关量录波数据

录波 开关量	信 号	INF	FUN
1	进线一跳位	201	255
2	进线二跳位	202	255
3	分段合位	203	255
4	分段跳位	204	255
5	过流 I 段动作	205	255
6	过流 II 段动作	206	255
7	过流 III 段动作	207	255
8	零序过流动作	208	255
9	重合闸动作	209	255
10	过流加速动作	210	255
11	零流加速动作	211	255
12	跳进线一	212	255
13	跳进线二	213	255
14	合分段	214	255
16	进线一过负荷一	215	255
17	进线一过负荷二	216	255
18	进线一过负荷三	217	255
19	进线二过负荷一	218	255
20	进线二过负荷二	219	255
21	进线二过负荷三	220	255

表 5-3 WBT-822A 进线备投模拟量录波数据

录波模拟量	信 号	ACC
1	Ua1	1
2	Ub1	2
3	Uc1	3
4	Ua2	4
5	Ub2	5
6	Uc2	6
7	Ux1	7
8	Ux2	8

9	Ia1	9
10	Ib1	10
11	Ic1	11
12	Ia2	12
13	Ib2	13
14	Ic2	14

表 5-4 WBT-822A 进线备投开关量录波数据

录波 开关量	信 号	INF	FUN
1	进线一跳位	201	255
2	进线二跳位	202	255
3	分段跳位	203	255
4	跳进线一	204	255
5	跳进线二	205	255
6	合进线一	206	255
7	合进线二	207	255
8	合分段	208	255
9	进线一过负荷一	209	255
10	进线一过负荷二	210	255
11	进线一过负荷三	211	255
12	进线二过负荷一	212	255
13	进线二过负荷二	213	255
14	进线二过负荷三	214	255

表 5-5 WBT-822A 主变备投模拟量录波数据

录波模拟量	信 号	ACC
1	Ua1	1
2	Ub1	2
3	Uc1	3
4	Ua2	4
5	Ub2	5
6	Uc2	6
7	Ux1	7
8	Ux2	8
9	Ia1	9
10	Ib1	10
11	Ic1	11
12	Ia2	12
13	Ib2	13
14	Ic2	14

表 5-6 WBT-822A 主变备投开关量录波数据

录波 开关量	信 号	INF	FUN
1	1#变高跳位	201	255

2	1#变低跳位	202	255
3	2#变高跳位	203	255
4	2#变低跳位	204	255
5	分段开关跳位	205	255
6	跳 1#变低压侧	206	255
7	跳 2#变低压侧	207	255
8	合 1#变高压侧	208	255
9	合 1#变低压侧	209	255
10	合 2#变高压侧	210	255
11	合 2#变低压侧	211	255
12	合分段	212	255
13	1#变过负荷一	213	255
14	1#变过负荷二	214	255
15	1#变过负荷三	215	255
16	2#变过负荷一	216	255
17	2#变过负荷二	217	255
18	2#变过负荷三	218	255

5.7. GPS 对时

装置通过与变电站自动化主站通信，得到年月日时分秒的信息，并配置一个 GPS 对时开入，连接到站内 GPS 接收器的秒脉冲输出，实现毫秒的对时，对时精度小于 1ms。

5.8. 打印功能

可以通过装置的 RS-232 接口进行打印（通讯规约需设置为打印规约，波特率及奇偶校验位需与打印机配置相同），也可配置网络共享打印机，使用装置 RS-485 接口（通讯规约需设置为打印规约，通讯校验为偶校验，波特率为 9600bps），可打印定值及动作报告、自检报告、开入量变化、录波等；如果两个 RS-485 口配置为双网，可连接到变电站自动化系统，通过主站打印。

注：同一时间只能选择一种打印方式。

5.9. 网络通信

装置具有双 RS-485 通信接口，可以直接与微机监控或保护管理机通信，规约采用 DL/T667-1999（IEC-60870-5-103）。网络通信波特率可设置：4800，9600，19200，38400；网络通信可设置：无校验，偶校验，奇校验。

注：与许继 8000 系统连接，通讯规约应设置为 103，通讯校验为偶校验，波特率为 9600bps。

6. 装置使用说明

6.1. 定值整定

装置可存储 8 套定值，对应的定值区号为 0~7。整定时，未使用的保护功能应退出压板，使用的保护功能投入压板，并对相关的控制字、电流、电压及时限定值进行整定。

6.1.1. WBT-821A

6.1.1.1. 投退控制字

表 6-1 投退控制字定义

序号	名称	范围	代号	说明	说明
1	投退控制字		TTKZ	每位对应一个控制,每位的定义参见表 6-2	

表 6-2 投退控制字位定义

位序号	定值名称	定值范围	说明	备注
0	过流 I 段投	0~1	0: 退出 1: 投入	投退
1	过流 II 段投	0~1	0: 退出 1: 投入	投退
2	过流 III 段投	0~1	0: 退出 1: 投入	投退
3	零序过流投	0~1	0: 退出 1: 投入	投退
4	重合闸投	0~1	0: 退出 1: 投入	投退
5	过流加速投	0~1	0: 退出 1: 投入	投退
6	零序过流加速投	0~1	0: 退出 1: 投入	投退
7	分段自投方式 1 投	0~1	0: 退出 1: 投入	投退
8	分段自投方式 2 投	0~1	0: 退出 1: 投入	投退
9	过负荷投	0~1	0: 退出 1: 投入	投退
10	TV 检测投	0~1	0: 退出 1: 投入	投退

6.1.1.2. 功能控制字

表 6-3 功能控制字定义

序号	名称	范围	代号	说明	说明
1	功能控制字		GNKZ	每位对应一个控制,每位的定义参见表 6-4	

表 6-4 功能控制字位定义

位序号	名称	代号	范围	步长	缺省值	说明	备注
0	控制回路检测投	KZHLDX	0~1	1	1	1: 投入 0: 退出	
1	过流 I 段复压投	GL1FY	0~1	1	1	1: 投入 0: 退出	
2	过流 II 段复压投	GL2FY	0~1	1	1	1: 投入 0: 退出	
3	过流 III 段复压投	GL3FY	0~1	1	1	1: 投入 0: 退出	
4	过流加速复压投	GLJSFY	0~1	1	1	1: 投入 0: 退出	
5	检定方式	JDFS	0~1	1	1	1: 检无压	

						0: 不检定	
6	TV 异常不放电投	TVYCBFD	0~1	1	1	1: 投入 0: 退出	
7	TV 异常退复压	TVTFY	0~1	1	1	1:退出复压,开 放过流保护 0: 不退出复压, 闭锁过流保护	
8	加速备投投	JSBT	0~1	1	1	1: 投入 0: 退出	

6.1.1.3. 保护定值

表 6-5 保护定值

序号	名称	代号	范围	步长	缺省值	说明	备注
1	低电压定值	UL	70V~100V	0.01V	70V		复压检测用
2	负序电压定值	UF	2V~50V	0.01V	50V		
3	过流 I 段定值	Idz1	0.4In~20In	0.01A	20In		过流保护用
4	过流 I 段延时	Tdz1	0s~100s	0.01s	100s		
5	过流 II 段定值	Idz2	0.1In~20In	0.01A	20In		
6	过流 II 段延时	Tdz2	0.1s~100s	0.01s	100s		
7	过流 III 段定值	Idz3	0.1In~20In	0.01A	20In		零序保护用
8	过流 III 段延时	Tdz3	0.1s~100s	0.01s	100s		
9	零序过流定值	I0dz	0.1In~20In	0.01A	20In		零序保护用
10	零序过流延时	T0dz	0.1s~100s	0.01s	100s		
11	重合闸时限	Tchz	0.3s~10s	0.01s	10s		重合闸用
12	加速投入时限	Ttr	0.5s~30s	0.01s	30s		加速公用
13	过流加速定值	Igljs	0.1In~20In	0.01A	20In		过流加速用
14	过流加速延时	Tgljs	0.05s~100s	0.01s	100s		
15	零序加速定值	Ilxjs	0.1In~20In	0.01A	20In		零序加速用
16	零序加速延时	Tlxjs	0.05s~100s	0.01s	100s		
17	有压定值	Uyy	70V~100V	0.01V	100V		分段备自投用
18	无压定值	Uwy	2V~50V	0.01V	2V		
19	跳进线一延时	Tt1	0s~30s	0.01s	30s		
20	跳进线二延时	Tt2	0s~30s	0.01s	30s		
21	合分段延时	Th1	0s~30s	0.01s	30s		
22	无压放电延时	Twyfd	0.1s~30s	0.01s	30s		
23	开关拒跳延时	Tjt	0.1s~30s	0.01s	30s		进线一过负荷用
24	进线一过负荷定值	Igh1	0.1In~20In	0.01A	20In		
25	进线一过负荷一 t1	Tfh11	0.1s~30s	0.01s	30s		
26	进线一过负荷二 t2	Tfh12	0.1s~30s	0.01s	30s		
27	进线一过负荷三 t3	Tfh13	0.1s~30s	0.01s	30s		进线二过负荷用
28	进线二过负荷定值	Igh2	0.1In~20In	0.01A	20In		
29	进线二过负荷一 t1	Tfh21	0.1s~30s	0.01s	30s		
30	进线二过负荷二 t2	Tfh22	0.1s~30s	0.01s	30s		

31	进线二过负荷三 t3	Tfh23	0.1s~30s	0.01s	30s		
32	弹簧未储能延时	Tthwcn	1s~100s	0.01s	100s		弹簧未储能告警用
33	两表法测量	23BF	2~3	1	3		测量用

6.1.1.4. 软压板

表 6-6 软压板明细表

序号	名称
1	分段自投软压板

6.1.1.5. 硬压板

表 6-7 硬压板明细表

序号	名称
1	检修硬压板
2	分段自投硬压板

6.1.2. WBT-822A 进线备投

6.1.2.1. 投退控制字

表 6-8 投退控制字定义

序号	名称	范围	代号	说明	说明
1	投退控制字		TTKZ	每位对应一个控制,每位的定义参 见表 6-9	

表 6-9 投退控制字位定义

位序	定值名称	定值范围	说明	备注
0	进线二自投	0~1	0: 退出 1: 投入	投退
1	进线一自投	0~1	0: 退出 1: 投入	投退
2	分段自投方式 1 投	0~1	0: 退出 1: 投入	投退
3	分段自投方式 2 投	0~1	0: 退出 1: 投入	投退
4	分段偷跳自投投	0~1	0: 退出 1: 投入	投退
5	进线二过流加速投	0~1	0: 退出 1: 投入	投退
6	进线一过流加速投	0~1	0: 退出 1: 投入	投退
7	进线二过负荷投	0~1	0: 退出 1: 投入	投退
8	进线一过负荷投	0~1	0: 退出 1: 投入	投退
9	TV 检测投	0~1	0: 退出 1: 投入	投退

6.1.2.2. 功能控制字

表 6-10 功能控制字定义

序号	名称	范围	代号	说明	说明
1	功能控制字		GNKZ	每位对应一个控制,每位的定义参见表 6-11	

表 6-11 功能控制字位定义

位序号	名称	代号	范围	步长	缺省值	说明	备注
0	检进线电压投	JJXDY	0~1	1	1	1: 投入 0: 退出	
1	加速备投投	JSBT	0~1	1	0	1: 投入 0: 退出	
2	TV 异常不放电投	TVYCBFD	0~1	1	1	1: 投入 0: 退出	
3	TV 异常退复压	TVTFY	0~1	1	1	1:退出复压,开放过流保护 0: 不退出复压,闭锁过流保护	
4	进线二加速投复压	JS2FY	0~1	1	0	1: 投入 0: 退出	
5	进线一加速投复压	JS1FY	0~1	1	0	1: 投入 0: 退出	
6	抽取额定 100V	CQED	0~1	1	1	1:抽取电压额定 100V 0: 抽取电压额定 57.7V	

6.1.2.3. 保护定值

表 6-12 保护定值

序号	名称	代号	范围	步长	缺省值	说明	备注
1	低电压定值	UL	70V~100V	0.01V	70V		复压检测用
2	负序电压定值	UF	2V~50V	0.01V	50V		
3	有压定值	Uyy	70V~100V	0.01V	100V		自投逻辑公用
4	无压定值	Uwy	2V~50V	0.01V	2V		
5	无压放电延时	Twyfd	0.1s~30s	0.01s	30s		
6	开关拒跳延时	Tjt	0.1s~30s	0.01s	30s		
7	跳进线一延时	Tt1	0s~30s	0.01s	30s		
8	跳进线二延时	Tt2	0s~30s	0.01s	30s		
9	合分段延时	Th1	0s~30s	0.01s	30s		
10	合进线二延时	Th2	0s~30s	0.01s	30s		
11	合进线一延时	Th3	0s~30s	0.01s	30s		
12	进线二过流加速定值	Ijs2	0.1In~20In	0.01A	20In		进线二加速用
13	进线二过流加速延时	Tjs2	0.05s~100s	0.01s	100s		
14	进线一过流加速定值	Ijs1	0.1In~20In	0.01A	20In		进线一加速用
15	进线一过流加速延时	Tjs1	0.05s~100s	0.01s	100s		

16	加速投入时限	Ttr	0.5s~30s	0.01s	30s		加速公用
17	进线二过负荷定值	Igfh2	0.1In~20In	0.01A	20In		进线二 过负荷用
18	进线二过负荷一 t1	Tfh21	0.1s~30s	0.01s	30s		
19	进线二过负荷二 t2	Tfh22	0.1s~30s	0.01s	30s		
20	进线二过负荷三 t3	Tfh23	0.1s~30s	0.01s	30s		进线一 过负荷用
21	进线一过负荷定值	Igfh1	0.1In~20In	0.01A	20In		
22	进线一过负荷一 t1	Tfh11	0.1s~30s	0.01s	30s		
23	进线一过负荷二 t2	Tfh12	0.1s~30s	0.01s	30s		
24	进线一过负荷三 t3	Tfh13	0.1s~30s	0.01s	30s		

6.1.2.4. 软压板

表 6-13 软压板明细表

序号	名称
1	进线互投软压板
2	分段自投软压板

6.1.2.5. 硬压板

表 6-14 硬压板明细表

序号	名称
1	检修硬压板
2	进线互投硬压板
3	分段自投硬压板

6.1.3. WBT-822A 主变备投

6.1.3.1. 投退控制字

表 6-15 投退控制字定义

序号	名称	范围	代号	说明	说明
1	投退控制字		TTKZ	每位对应一个控制,每位的定义参见表 6-16	

表 6-16 投退控制字位定义

位序号	定值名称	定值范围	说明	备注
0	2#变自投	0~1	0: 退出 1: 投入	投退
1	1#变自投	0~1	0: 退出 1: 投入	投退
2	分段自投方式 1 投	0~1	0: 退出 1: 投入	投退
3	分段自投方式 2 投	0~1	0: 退出 1: 投入	投退
4	分段偷跳自投投	0~1	0: 退出 1: 投入	投退
5	2#变电流加速投	0~1	0: 退出 1: 投入	投退
6	1#变电流加速投	0~1	0: 退出 1: 投入	投退
7	2#变过负荷投	0~1	0: 退出 1: 投入	投退

8	1#变过负荷投	0~1	0: 退出 1: 投入	投退
9	TV 检测投	0~1	0: 退出 1: 投入	投退

6.1.3.2. 功能控制字

表 6-17 功能控制字定义

序号	名称	范围	代号	说明	说明
1	功能控制字		GNKZ	每位对应一个控制,每位的定义参见表 6-18	

表 6-18 功能控制字位定义

位序号	名称	代号	范围	步长	缺省值	说明	备注
0	检备用高电压投	JBGDY	0~1	1	1	1: 投入 0: 退出	
1	加速备投投	JSBT	0~1	1	0	1: 投入 0: 退出	
2	TV 异常不放电投	TVYCBFD	0~1	1	1	1: 投入 0: 退出	
3	TV 异常退复压	TVTFY	0~1	1	1	1:退出复压,开放过流保护 0: 不退出复压,闭锁过流保护	
4	2#变加速投复压	JS2FY	0~1	1	0	1: 投入 0: 退出	
5	1#变加速投复压	JS1FY	0~1	1	0	1: 投入 0: 退出	
6	抽取额定 100V	CQED	0~1	1	1	1:抽取电压额定 100V 0: 抽取电压额定 57.7V	

6.1.3.3. 保护定值

表 6-19 保护定值

序号	名称	代号	范围	步长	缺省值	说明	备注
1	低电压定值	UL	70V~100V	0.01V	70V		复压检测用
2	负序电压定值	UF	2V~50V	0.01V	50V		
3	有压定值	Uyy	70V~100V	0.01V	100V		自投逻辑公用
4	无压定值	Uwy	2V~50V	0.01V	2V		
5	无压放电延时	Twyfd	0.1s~30s	0.01s	30s		
6	开关拒跳延时	Tjt	0.1s~30s	0.01s	30s		
7	加速备投延时	Tjsbzt	0s~30s	0.01s	30s		
8	跳 1#变低延时	Tt1	0s~30s	0.01s	30s		
9	跳 2#变低延时	Tt2	0s~30s	0.01s	30s		

10	合分段延时	Th1	0s~30s	0.01s	30s		
11	合 2#变高延时	Th2	0s~30s	0.01s	30s		
12	合 2#变低延时	Th3	0s~30s	0.01s	30s		
13	合 1#变高延时	Th4	0s~30s	0.01s	30s		
14	合 1#变低延时	Th5	0s~30s	0.01s	30s		
15	2#变过流加速定值	Idljs2	0.1In~20In	0.01A	20In		2#变加速用
16	2#变过流加速延时	Tdljs2	0.05s~100s	0.01s	100s		
17	1#变过流加速定值	Idljs1	0.1In~20In	0.01A	20In		1#变加速用
18	1#变过流加速延时	Tdljs1	0.05s~100s	0.01s	100s		
19	加速投入时限	Ttr	0.5s~30s	0.01s	30s		加速公用
20	2#变过负荷定值	Igh2	0.1In~20In	0.01A	20In		
21	2#变过负荷延时 1	Tfh21	0.1s~30s	0.01s	30s		2#变过负荷用
22	2#变过负荷延时 2	Tfh22	0.1s~30s	0.01s	30s		
23	2#变过负荷延时 3	Tfh23	0.1s~30s	0.01s	30s		
24	1#变过负荷定值	Igh1	0.1In~20In	0.01A	20In		
25	1#变过负荷延时 1	Tfh11	0.1s~30s	0.01s	30s		1#变过负荷用
26	1#变过负荷延时 2	Tfh12	0.1s~30s	0.01s	30s		
27	1#变过负荷延时 3	Tfh13	0.1s~30s	0.01s	30s		

6.1.3.4. 软压板

表 6-20 软压板明细表

序号	名称
1	主变互投软压板
2	分段自投软压板

6.1.3.5. 硬压板

表 6-21 硬压板明细表

序号	名称
1	检修硬压板
2	主变互投硬压板
3	分段自投硬压板

6.1.4. 定值整定说明

6.1.4.1. 在整定定值前必须先整定保护定值区号。

6.1.4.2. 当某项定值不用时，避免整定值为 0。如果是过量保护则整定为上限值，如果是欠量保护则整定为下限值，延时整定为上限值，功能控制字退出，硬压板打开。

6.1.4.3. 速断保护、加速保护延时一般需整定几十到一百毫秒的延时，由于微机保护没有过去常规保护中的继电器动作延时，所以整定成 0 秒时可能躲不过合闸时的冲击电流，对于零序加速保护，还存在断路器三相不同期合闸产生的零序电流的冲击。

6.2. 动作告警信息及说明

保护运行中发生动作或告警时，自动开启液晶背光，将动作信息显示于 LCD，同时上传到保护管理机或当地监控。如多项保护动作，动作信息将交替显示于 LCD。遥信量报告不弹出显示，但可在“报告”菜单下查阅。装置面板有复归按钮，也可以用通信命令复归；保护

动作后如不复归, 信息将不停止显示, 信息自动存入事件存贮区。运行中可在“记录”菜单下查阅所有动作信息, 包括动作时间、动作值。动作信息掉电保持。

6.3. 人机界面说明

6.3.1. 面板说明

装置面板包括按键、显示器和信号灯, 此外还有一个 RS-232 通讯接口, 可用于连接 PC 调试软件。

6.3.2. 按键与显示屏

装置采用 128*64 点阵大屏幕液晶显示屏, 显示屏下方有 8 个按键(如图 4-1), 显示屏右侧还有一个复归键。

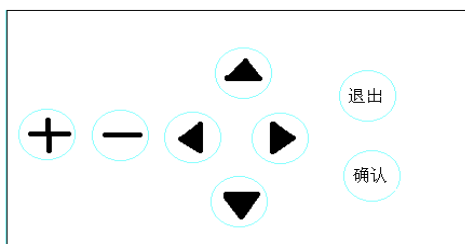


图 6-1 按键示意图

各按键功能如下:

↑: 命令菜单选择, 显示换行或光标上移;

↓: 命令菜单选择, 显示换行或光标下移;

←: 光标左移;

→: 光标右移;

+: 数字增加选择;

-: 数字减小选择;

退出: 命令退出返回上级菜单或取消操作, 正常运行时按此键显示主菜单, 再按一次返回显示主信息图;

确认: 菜单执行及数据确认;

复归: 复归告警及跳闸信号。

6.3.3. 指示灯

面板上共有 6 个信号指示灯, 说明如下:

运行: 绿灯, 装置正常运行时, 常亮; 装置故障时, 熄灭; 保护动作时, 闪烁。

跳闸: 红灯, 装置正常运行时熄灭, 动作于跳闸的保护动作时点亮, 保持到有复归命令发出;

告警: 红灯, 正常运行时熄灭, 动作于告警的保护动作时或装置发生故障时点亮, 保持到有复归命令发出;

合闸: 红灯, 正常运行时熄灭, 动作于合闸的保护动作时点亮, 保持到有复归命令发出;

备用: 共两个信号灯, 备用灯处于熄灭状态。

6.3.4. 显示说明

本系列装置采用 128*64 点阵大屏幕液晶图形化显示, 主菜单为许继 800 系列继电保护装置风格, 采用当前流行的 windows 菜单, 全中文显示, 界面友好, 操作方便。

以下为本系列装置人机界面操作说明, 具体装置可能稍有不同, 但显示及操作方式类似。主界面的整个屏面划分为三个区域:

- ◆ 时间区：位于屏面的上方，显示装置的当前时间；
- ◆ 主接线图区，位于屏面的中间，显示主接线图和测量量；
- ◆ 浮动菜单：就地操作按钮；

可以通过 VLD 配置用户需要的主接线图。主界面可以显示测量量、断路器的状态及备自投充电标志或重合闸充电标志（WBT-821A），空白表示该元件处于分的状态或放电状态，黑色表示该元件处于合的状态或充电状态。图 6-2a、6-2b 为典型主接线图。

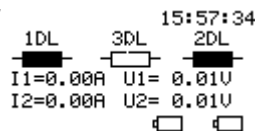


图 6-2a WBT-821A 典型主接线图示例

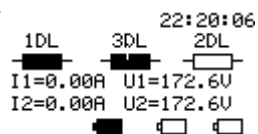


图 6-2b WBT-822A 典型主接线图示例

WBT-821A 充电标志从左到右分别表示重合闸充电标志,分段自投充电标志; WBT-822A 充电标志从左到右分别表示进线二自投（2#变自投充电标志）、进线一自投（1#变自投充电标志）及分段自投充电标志。

在主接线图的状态按“退出”键，显示运行菜单的一级菜单，如图 6-3 所示。



图 6-3 一级菜单

6.3.5. 菜单结构

运行菜单采用树形目录结构，如图 6-4 所示。

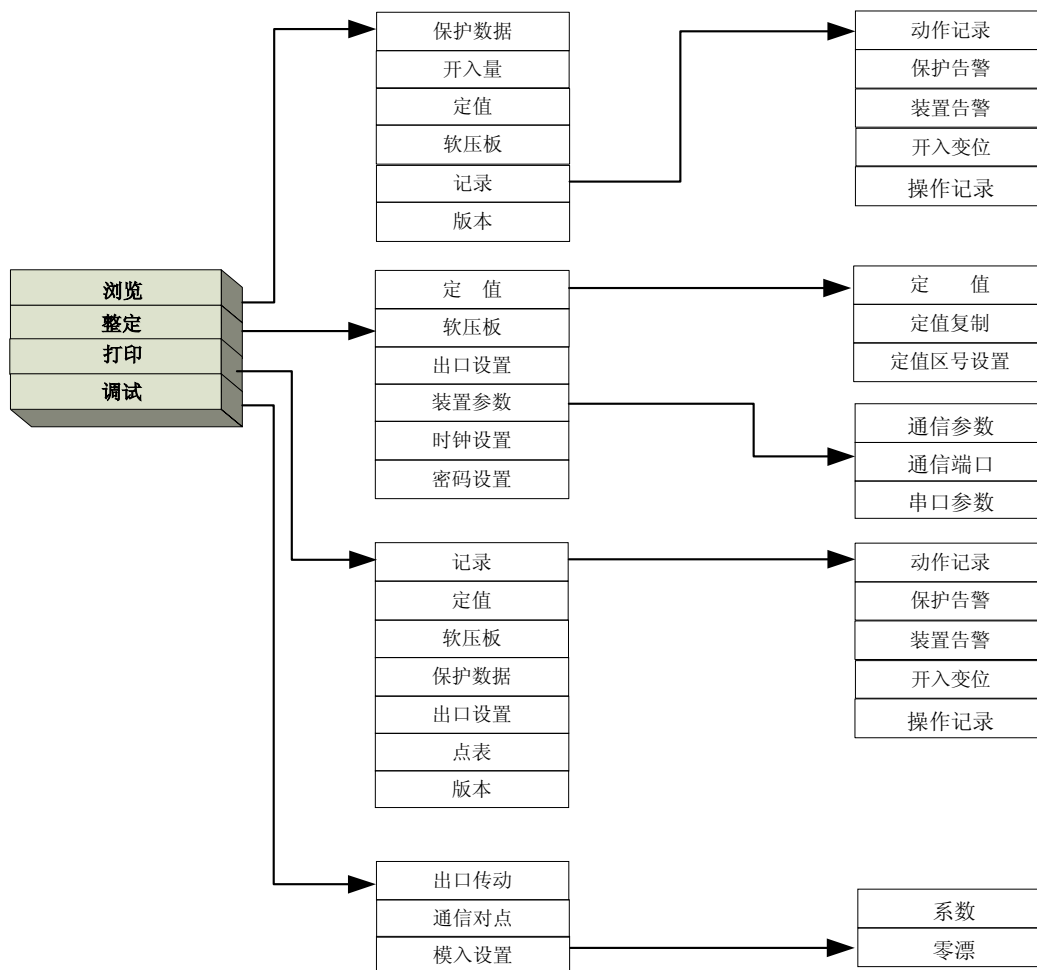


图 6-4 菜单树形结构

在主菜单中，通过“↑↓”键选定要选择的菜单选项，再按“确认”键或者“→”键进入被选择菜单选项的子菜单。子菜单中如有多项，可用“↑↓”键选择要查看的选项，并按“确认”键即可以查看被选择选项的内容。按“退出”键返回上一级菜单。

6.3.6. 浏览菜单

“浏览”：查看实时参数。该菜单分六个子菜单。

(a) 保护数据：显示保护的模拟实时值。

(b) 开入量：显示装置采集的 20 路开入量的状态，“0”表示开入未接通，“1”表示开入接通，示例如图 6-5 所示。

```
00-07 0 0 0 0 0 0 1 0
08-15 0 0 0 0 0 0 0 0
16-23 0 1 1 1 - - - -
24-31 - - - - - - - -
名称: 脉冲1
```

图 6-5 开入量菜单显示界面示例

(c) 定值：查看定值。

(d) 软压板：查看保护软压板状态。示例类似如图 6-6 所示。

#	名称	状态
1	低电压软压板	退
2	低电压软压板	退
3	过电压软压板	退

图 6-6 软压板菜单显示界面示例

(e) 记录：进行与查看报告记录相关的操作。该菜单有五个子菜单，分别为动作记录、保护告警、装置告警、开入变位、操作记录。

① 动作记录：记录装置保护动作报告。示例如图 6-7 所示界面。

```

总数:1 当前: 01
1 过流 I 段 ->
2006年08月29日 16时31分
35秒675毫秒 [103毫秒]

```

图 6-7 动作记录示例

按“+、-”键，选择所要查看的记录，按退出键，返回到上一级菜单。

在“动作记录”子菜单，含有动作量值，按确认键，可查看动作量值，示例如图 6-8 所示界面。

#	名称	量值
1	Ia	5.999
2	Ic	0.001
3	Ib	0.002

图 6-8 动作记录动作量值显示界面示例

② 保护告警：包括所有的保护告警信息。示例如图 6-9 所示界面。

```

总数:5 当前: 02
零流告警
2006年08月29日
16时33分20秒508毫秒

```

图 6-9 保护告警记录示例

③ 装置告警：包括所有的装置故障告警信息。示例如图 6-10 所示界面。

```

总数:2 当前: 03
电源自检出错
2007年04月27日
09时24分36秒260毫秒

```

图 6-10 装置告警记录示例

④ 开入变位：包括所有开入变位及遥信信息。示例如图 6-11 所示界面。

```

总数:28 当前: 23
低频低压硬压板退出
2006年08月29日
11时56分45秒631毫秒

```

图 6-11 开入变位示例

⑤ 操作记录：查看本地操作、参数修改等记录信息。示例如图 6-12 所示界面。

```

总数:50 当前: 42
修改保护定值参数
2006年08月29日
16时32分50秒745毫秒

```

图 6-12 操作记录示例

(f) 版本：用于查看装置中运行的软件版本与 CRC 码。在该菜单中按确认或退出键，返回到上一级菜单项，其它键无效，如图 6-13 所示界面。

版本信息		
ITEM	CRC	VER
MMI	5C54	1.00
PRO	0926	1.00

图 6-13 版本子菜单显示界面

6.3.7. 整定菜单

“整定”：修改定值、软压板及装置运行所需相关参数。该菜单分六个子菜单，分别为定值、软压板、出口设置、装置参数、时钟设置、密码设置。

(a) 定值：包括定值、定值复制及定值区号设置三个子菜单。

① 定值：修改当前定值区中的定值。定值修改方法分为两种：投退控制字与保护功能控制字的整定与其它定值的整定。

投退控制字与保护功能控制字的整定：用“↑↓”键选择某个投退控制字或保护功能控制字，每个控制字有一个代号，在信息提示处会给出该代号对应的中文名称，示例如图 6-14 所示。按“确认”键，进入控制字整定界面，示例如图 6-15 所示。用“↑↓”键选择修改内容，按“+、-”键，修改投退状态，按“确认”键，确认修改，同时返回到上一级菜单项。按“退出”键，装置提示“参数已修改，是否存储？”，按方向键选择“是”并按确认键，并输入正确的密码，保存对定值的修改，装置提示“OK，参数已存储！”，同时返回到上一级菜单项。

#	名称	定值
1	TTKZ	0X1000

投退控制字 区号 00

图 6-14 投退控制字子界面示例

#	控制名称	量值
0	过流 I 段投退	0
1	过流 II 段投退	0
2	过流加速投退	0
3	过负荷投退	0

图 6-15 投退控制字整定界面示例

其它的整定：用“↑↓”键选择某个定值项，每个定值有一个代号，在信息提示处会给出该代号对应的中文名称，示例如图 6-16 所示。按“+、-”键，修改定值，按“退出”键，装置提示“参数已修改，是否存储？”，按方向键选择“是”并按确认键，并输入正确的密码，保存对定值的修改，装置提示“OK，参数已存储！”，同时返回到上一级菜单。

#	名称	定值
3	Idz1	5.00A
4	Tdz1	0.10s
5	Kqd1	1.000

过流 I 段定值 区号 00

图 6-16 其它定值整定界面示例

② 定值复制：进行定值区全部数据复制。为防止非法操作，进行该操作前，须先输入密码。示例如图 6-17 所示界面。

源区号： 00
目的区号： 00

图 6-17 定值复制示例

③ 定值区号设置：设置当前定值区号。

(b) 软压板：设置保护的软压板状态。用“↑↓”键选择某个软压板，按“+、-”键，修改软压板状态，修改后按“退出”键，装置将提示“压板已修改，是否储存？”，按方向键选择“是”或并按确认键，并输入正确的密码，保存对压板的修改，装置提示“修改压板成功！”，同时返回到上一级菜单项，示例如图 6-18 所示。

#	名称	状态
1	低频减载软压板	退
2	低电压软压板	退
3	过电压软压板	退

图 6-18 软压板菜单显示界面示例

(c) 出口设置：对每一种保护所需要驱动的出口分别设置，示例如图 6-19、6-20 所示界面。

#	出口名称
1	过流 I 段
2	过流 II 段
3	过流加速段

保存

图 6-19 出口设置子菜单显示界面示例

#	通道名称
3	<input checked="" type="checkbox"/> 保护刚闸
6	<input type="checkbox"/> 遥控刚闸
7	<input type="checkbox"/> 遥控合闸
8	<input type="checkbox"/> 重合闸

图 6-20 出口设置示例

(d) 装置参数：本菜单进行装置参数设置，共有三个子菜单，分别为通信参数、通信端口、串口参数。通过“↑↓”键进行选择，按“确认”键可以进行相关参数设置。

(1) 通信参数：主要完成“装置地址”、“遥信设置”及“自动打印”的设置，示例如图 6-21 所示界面。

装置地址:

任务选择: 打印 PC

遥信设置: 瞬动 保持

自动打印: 退 投

图 6-21 通信参数子菜单示例

通过“↑↓”键进行选择所要修改的参数项，按“+、-”键进行修改，按退出键，返回到上一级菜单。通信参数详细说明如下表所示。

通信参数详细说明

序号	参数名称	取值范围	备注
1	装置地址	001~254	本装置与后台管理机通讯的地址。当有多台装置时，建议各装置的子站地址应从 001 开始，可分别为 001、002、003、004 等，并且各装置的子站地址应该互不重复，否则无法与自动化监控系统进行正常通信。
2	任务选择	打印，PC	RS232 串口用于打印还是接 PC 机，两者不能同时用。
3	遥信设置	瞬动，保持	瞬动表示上送监控系统的保护返回报告类型为瞬动方式；保持表示上送监控系统的保护返回报告类型为保持方式。
4	自动打印	退，投	退表示装置的动作报告、变位信息等不会自动打印，要打印则需手动；投则表示一旦有动作报告等信息装置会自动打印。

(2) 通信端口：主要完成：“监控”端口选择；“PC”调试端口选择；“GPS”端口配置及“打印口”的设置，确定各功能通过什么端口实现，示例如图 6-22 所示界面。

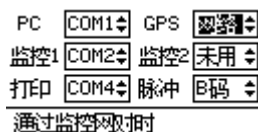


图 6-22 通信端口子菜单示例

通信端口具体说明如下表所示。

通信端口详细说明

序号	功能名称	取值范围	备注
1	PC	COM1、未用	COM1 为前面板上的九针串口。
2	GPS	网络、COM2、COM3、COM4	选定“网络”时通过监控网对时
3	监控 1	COM2 、 COM3 、 COM4、未用	
4	监控 2	COM2 、 COM3 、 COM4、未用	
5	打印口	COM2 、 COM3 、 COM4、未用	COM2、COM3 为网络打印方式，COM4 为就地方式
6	脉冲（对时方式）	B 码、PPS、PPM	PPS 为秒脉冲、PPM 为分脉冲

(3) 串口参数：主要完成串口的“波特率”和“奇偶校”验设置。按方向键及“+、-”键，修改所要设置的参数，按退出键，返回到上一级菜单，如图 6-23 所示界面。

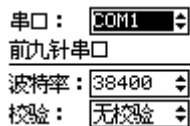


图 6-23 串口子菜单显示界面

各串口位置具体说明如下表所示。

串口位置详细说明

序号	串口号	位置	备注
1	COM1	前面板上的九针串口	接 PC 机
2	COM2	箱端子 (N204, N205)	箱端子 COM2 (N204, N205)、COM3 ((N206, N207) 可引出作为 RS485 通讯接口，箱端子 COM4 (N201, N202, N203) 可引出作为 RS232 通讯接口。COM2 主要用于后台通信，COM3 主要用于 GPS 对时。COM4 常作就地打印口。
3	COM3	箱端子 (N206, N207)	
4	COM4	箱端子 (N201, N202, N203)	

串口参数如下表所示：

串口参数详细说明

序号	参数名称	取值范围	备注
1	波特率	4800, 9600, 19200, 38400	
2	奇偶校验	偶校验, 无校验, 奇校验	

(e) 时钟设置：用以设置装置时钟。选择菜单，按确认键，再根据提示输入正确的密码，可以进入时钟设置界面。按方向键，可以让光标在“年、月、日、时、分、秒、确认、取消”之间进行切换；按“+、-”键，可以修改光标所在的日期或时间；按确认键，保存对日期或时间所作的修改，装置提示“日期和时间修改成功”并返回到上一级菜单；按退出键直接返回到上一级菜单。示例如图 6-24 所示界面。

03 年 08 月 29 日
16 时 58 分 14 秒

图 6-24 时钟设置示例

(f) 密码设置：用以设置装置的密码。为防止非法操作，进行该操作前，须先输入旧密码。选择“密码”菜单，按确认键，可以修改操作密码。示例如图 6-25 所示界面。

旧的密码：
新的密码：
重复密码：

图 6-25 密码设置示例

密码为六位方向键的组合。通用旧密码是 6 个“→”键。

6.3.8. 打印菜单

“打印”：通过该菜单可实现装置打印功能，该菜单有七个子菜单，分别打印记录、定值、软压板、保护数据、出口设置、点表、版本信息。用“↑↓”键选择要打印的项目，按“确认”发出打印命令（打印前应先设置通信参数和连接好打印回路）。

打印动作记录：按照【打印】—【记录】—【动作记录】顺序，进入动作记录子菜单，按“确认”键，显示故障记录，通过“+、-”键，选择要打印的故障序号，按“确认”键，此时液晶提示按“波形”或“采样值”打印，选择后再次按“确认”键执行打印命令。示例如图 6-26 所示界面。

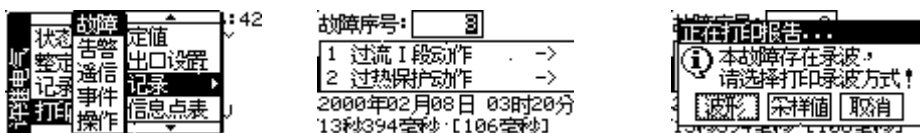


图 6-26 打印动作记录示例

在显示动作记录时，按“↑↓”键选择某个保护动作报告，再按“确认”键，液晶显示本保护动作的量值。

6.3.9. 调试菜单

“调试”：本菜单有三个子菜单，分别为出口传动、通信对点、模入设置。

(a) 出口传动：主要检查跳闸出口回路的配线，查看继电器正确动作与否。按“+、-”键，选择要传动的出口，按“确认”键，进行传动。示例如图 6-27 所示界面。

通道ID: 3
保护跳闸

图 6-27 出口传动示例

(b) 通信对点：选定对点信息，按“确认”键，与上位机进行对点表。分三种信息，示例如图 6-28、图 6-29、图 6-30 和图 6-31 所示界面。

点表类型：故障信息

INF	名称	扇区
94	过流 I 段	1
95	过流 II 段	1
101	过流加速段	1

图 6-28 故障信息对点信息示例

点进行对点

IN	名称	扇区
94	动作返回	
95	动作	
101		

图 6-29 故障信息对点示例

点表类型：状态信号

INF	名称	扇区
64	检修压板	0

图 6-30 状态信息对点信息示例

点表类型：告警信息

INF	名称	扇区
143	推荐未断告警	1
210	FC回路告警	1
233	过负荷保护告警	1

图 6-31 告警信息对点信息示例

(c) 模入设置：有系数、零漂两个子菜单，分别用以模拟输入回路的幅值、零漂。

(1) 系数：即幅值校正，用于对交流电流、电压、及直流通道的幅值系数进行校正。选定通道，按“确认”键，进行系数调整。示例如图 6-32、6-33 所示界面。

#	名称	量值
0	5U	4.999
1	A相电压	0.002
2	B相电压	0.002
3	C相电压	0.000

图 6-32 系数子菜单显示界面示例

通道00: 5U
通道量值: 4.999
通道系数: 1.01

图 6-33 系数设置示例

(2) 零漂：对交流电流、电压通道的零漂进行调整，修改校正零漂值使通道零漂保持在 (-10, 10) 区域范围以内。示例如图 6-34、6-35 所示界面。

#	名称	零漂
1	A相电压	51.8
2	B相电压	53.9
3	C相电压	55.3
10	A相电流	51.9

图 6-34 零漂设置子菜单显示界面示例

通道01: A相电压
 通道零漂: 2.5
 校正零漂:

图 6-35 零漂设置示例

6.3.10. 版本

“版本”：用于查看装置中运行的软件版本与 CRC 码。在该菜单中按确认或退出键，返回到上一级菜单项，其它键无效，如图 6-36 所示界面。

版本信息		
ITEM	CRC	VER
MMI	5C54	1.00
PRO	0926	1.00

图 6-36 版本子菜单显示界面

6.3.11. 自动信息显示

装置发生保护动作、产生故障告警或有开入时，背景光将打开，液晶自动显示出跳闸或故障信息，同时跳闸或告警灯亮，指示跳闸或告警状态，直至“复归”键被按下。若此时告警状态仍未消除，则装置告警灯仍亮，直至操作人员排除故障后，再次按“复归”键时，告警指示灯才能熄灭。当保护动作时，自动弹出动作记录报文或告警记录报文，示例如图 6-37 所示。

#	名称	时间
1	过流 I 段动作	06-08-29 16:31:35

图 6-37 动作记录报文界面示例

7. 调试及异常处理

7.1. 调试说明

装置基本免调试，主要是进行以下几条检查。如果检查正常，即表明装置工作正常。

7.2. 程序检查

如果程序的校验码正确，即可认为程序正确，装置的各种功能和逻辑正确。在主菜单下的“版本”菜单下，可查看装置的 CRC 校验码。

7.3. 开关量输入检查

选择“开入量”菜单，进入开入量状态显示。将装置的开入电源分别接入各开入端子，应显示正确的状态。当断路器在合位或跳位时，HWJ 和 TWJ 的显示状态应正确。

7.4. 继电器开出回路检查

选择“出口传动”菜单，进入，进行传动调试。结果参看表 7-1 和表 7-2。

表 7-1 WBT821A 开出传动

继电器	说明
跳闸继电器	跳开关，跳闸信号亮
合闸继电器	合开关，合闸信号亮

遥跳继电器	跳开关
遥合继电器	合开关
告警继电器	告警信号亮
出口继电器 1	出口继电器 1 动作
出口继电器 2	出口继电器 2 动作
出口继电器 3	出口继电器 3 动作
出口继电器 4	出口继电器 4 动作
出口继电器 5	出口继电器 5 动作
出口继电器 6	出口继电器 6 动作

表 7-2 WBT822A 开出传动

继电器	说明
告警继电器	告警信号亮
出口继电器 1	出口继电器 1 动作
出口继电器 2	出口继电器 2 动作
出口继电器 3	出口继电器 3 动作
出口继电器 4	出口继电器 4 动作
出口继电器 5	出口继电器 5 动作
出口继电器 6	出口继电器 6 动作
出口继电器 7	出口继电器 7 动作
出口继电器 8	出口继电器 8 动作
出口继电器 9	出口继电器 9 动作
出口继电器 10	出口继电器 10 动作

按下“复归”键，将表 7-1 所示的信号复归掉，即说明复归继电器正常。

7.5. 模拟量输入检查

在装置的交流电流、电压输入端加入额定值，在“系数”菜单中，可查看各模入量。显示值误差分别为：保护电流不超过额定值的 $\pm 2.5\%$ ，电压不超过额定值的 $\pm 2.5\%$ 。

如果某一路误差过大，选择“调试”→“模入设置”菜单下的“系数”项，对该路进行刻度校准。

7.6. 整组试验

如果上述检查全部正确，装置已基本没有问题。为谨慎起见，可整定装置的定值，然后检查装置的动作情况，确认所使用的保护定值全部正确。

7.7. 异常处理

表 7-3 异常处理

异常现象	意义	处理方法
控制回路异常	跳、合位同时存在或消失	检查开关辅助触点，+KM，-KM 保险
		检查开关跳位和合位开入
TV 异常	TV 异常	检查 TV 二次保险
A/D 故障	装置的数据采集回	更换 CPU

开出回路故障	装置的继电器驱动	更换 CPU 或信号插件
定值出错	定值或软压板整定	重新整定定值或压板
电源自检出错	电源出错, 退出运行	更换 CPU 插件
RAM 错	RAM 出错, 退出运	更换 CPU 插件
EEPROM 故障	EEPROM 出错, 退出运	更换 CPU 插件

8. 投运说明及注意事项

- 8.1 检查装置的型号、版本号, 各电量参数是否与订货一致。
- 8.2 投运前应严格按 7.1~7.7 所述检查, 确认装置及外围回路无误。
- 8.3 严格按定值单整定, 未投入保护项目应设为退出, 确认无误。
- 8.4 确认定值区号、定值无误。
- 8.5 检查装置各插件是否连接可靠, 各电缆及背后端子是否连接固定可靠。
- 8.6 检查直流电源极性是否正确。
- 8.7 清除所有保护事件记录及装置复位记录。
- 8.8 确认保护显示各交流通道是否正常, 网络通讯是否正常。

9. 通信说明

9.1. WBT-821A 规约

IEC-60870-5-103 规约

保护动作信号

信 号	报文类型	INF	FUN	公共地址	保护动作结果
过流 I 段动作	2、70	65	248	1	Ia, Ib, Ic
过流 II 段动作	2、70	66	248	1	Ia, Ib, Ic
过流 III 段动作	2、70	68	248	1	Ia, Ib, Ic
过流加速动作	2、70	67	248	1	Ia, Ib, Ic
零序过流动作	2、70	92	248	1	3I0
零序加速动作	2、70	93	248	1	3I0
重合闸动作	2	128	248	1	
跳进线一	2、70	154	248	1	Uab1,Ubc1,Uca1, Uab2,Ubc2,Uca2,I1,I2
跳进线二	2、70	155	248	1	Uab1,Ubc1,Uca1, Uab2,Ubc2,Uca2,I1,I2
合分段	2、70	161	248	1	Uab1,Ubc1,Uca1, Uab2,Ubc2,Uca2,I1,I2
进线一过负荷一动作	2、70	107	248	1	I1
进线一过负荷二动作	2、70	108	248	1	I1
进线一过负荷三动作	2、70	109	248	1	I1
进线二过负荷一动作	2、70	110	248	1	I2

进线二过负荷二动作	2、70	111	248	1	I2
进线二过负荷三动作	2、70	112	248	1	I2

告警信号

信 号	报文类型	INF	FUN	公共地址
电源自检出错	ASDU_1	191	248	1
FLASH 自检出错	ASDU_1	194	248	1
保护程序校验错	ASDU_1	195	248	1
EEPROM 出错	ASDU_1	196	248	1
RAM 自检出错	ASDU_1	193	248	1
A/D 自检出错	ASDU_1	197	248	1
出口自检出错	ASDU_1	201	248	1
定值自检出错	ASDU_1	222	248	1
定值区变化	ASDU_1	224	248	1
事故总信号（总动作信号）	ASDU_1	212	248	1
预告总信号（总告警信号）	ASDU_1	213	248	1
控制回路异常	ASDU_1	203	248	1
母线一 TV 异常	ASDU_1	231	248	1
母线二 TV 异常	ASDU_1	232	248	1
进线一跳位异常	ASDU_1	183	248	1
进线二跳位异常	ASDU_1	184	248	1
分段跳位异常	ASDU_1	185	248	1
分段自投充电	ASDU_1	142	248	1
进线一拒跳	ASDU_1	148	248	1
进线二拒跳	ASDU_1	149	248	1
弹簧未储能告警	ASDU_1	143	248	1

状态信号

信 号	报文类型	INF	FUN	公共地址
检修压板	ASDU_1	64	248	0
分段自投硬压板	ASDU_1	173	248	1
分段自投软压板	ASDU_1	174	248	1
远方/就地	41	163	1	2
合位监视	41	164	1	2
跳位监视	41	165	1	2
合后状态	41	166	1	2
遥信 1	41	151	1	2
遥信 2	41	152	1	2
遥信 3	41	153	1	2
遥信 4	41	154	1	2

控制

遥控对象	报文类型	INF	FUN	公共地址
分段自投软压板	ASDU_20	45	248	1
切换定值区	ASDU_20	100~107	248	1
断路器	ASDU_64	48	1	2

遥测

遥测对象	报文类型	INF	FUN	公共地址
Ia,Ib,Ic,Ua,Ub,Uc,Uab,Ubc,Uca, P,Q,f S,COS ϕ	ASDU_50	92~105	1	2

电度

电度对象	报文类型	INF	FUN	公共地址
脉冲 1	ASDU_36	6	1	2
脉冲 2	ASDU_36	7	1	2
脉冲 3	ASDU_36	8	1	2
脉冲 4	ASDU_36	9	1	2
正向有功积分电度	ASDU_36	10	1	2
反向有功积分电度	ASDU_36	11	1	2
正向无功积分电度	ASDU_36	12	1	2
反向无功积分电度	ASDU_36	13	1	2

总召唤信息

ASDU_1的INF: 所有INF

ASDU_41的INF: 163~166, 151~154 (注意: ASDU_41的INF在总召唤时改成对应的ASDU_40上送)

9.2. WBT-822A 进线备投规约

保护动作信号

信号	报文类型	INF	FUN	公共地址	保护动作结果
进线一加速动作	2、70	131	248	1	Ia1, Ib1, Ic1
进线二加速动作	2、70	132	248	1	Ia2, Ib2, Ic2
跳进线一	2、70	154	248	1	Uab1,Ubc1,Uca1, Uab2,Ubc2,Uca2, Ux2
跳进线二	2、70	155	248	1	Uab1,Ubc1,Uca1, Uab2,Ubc2,Uca2, Ux1
合进线一	2、70	156	248	1	Uab1,Ubc1,Uca1, Uab2,Ubc2,Uca2, Ux1
合进线二	2、70	157	248	1	Uab1,Ubc1,Uca1, Uab2,Ubc2,Uca2, Ux2
合分段开关	2、70	161	248	1	Uab1,Ubc1,Uca1, Uab2,Ubc2,Uca2
进线一过负荷一动作	2、70	107	248	1	Ia1, Ib1, Ic1

进线一过负荷二动作	2、70	108	248	1	Ia1, Ib1, Ic1
进线一过负荷三动作	2、70	109	248	1	Ia1, Ib1, Ic1
进线二过负荷一动作	2、70	110	248	1	Ia2, Ib2, Ic2
进线二过负荷二动作	2、70	111	248	1	Ia2, Ib2, Ic2
进线二过负荷三动作	2、70	112	248	1	Ia2, Ib2, Ic2

告警信号

信 号	报文类型	INF	FUN	公共地址
电源自检出错	ASDU_1	191	248	1
FLASH 自检出错	ASDU_1	194	248	1
保护程序校验错	ASDU_1	195	248	1
EEPROM 出错	ASDU_1	196	248	1
RAM 自检出错	ASDU_1	193	248	1
A/D 自检出错	ASDU_1	197	248	1
出口自检出错	ASDU_1	201	248	1
定值自检出错	ASDU_1	222	248	1
定值区变化	ASDU_1	224	248	1
事故总信号（总动作信号）	ASDU_1	212	248	1
预告总信号（总告警信号）	ASDU_1	213	248	1
母线一 TV 异常	ASDU_1	231	248	1
母线二 TV 异常	ASDU_1	232	248	1
进线一 TV 异常	ASDU_1	41	248	1
进线二 TV 异常	ASDU_1	42	248	1
进线一跳位异常	ASDU_1	183	248	1
进线二跳位异常	ASDU_1	184	248	1
分段跳位异常	ASDU_1	185	248	1
进线一自投充电	ASDU_1	140	248	1
进线二自投充电	ASDU_1	141	248	1
分段自投充电	ASDU_1	142	248	1
进线一拒跳	ASDU_1	148	248	1
进线二拒跳	ASDU_1	149	248	1

状态信号

信 号	报文类型	INF	FUN	公共地址
检修压板	ASDU_1	64	248	0
进线互投硬压板	ASDU_1	161	248	1
分段自投硬压板	ASDU_1	173	248	1
进线互投软压板	ASDU_1	171	248	1
分段自投软压板	ASDU_1	174	248	1
遥信 1	41	151	1	2
遥信 2	41	152	1	2

遥信 3	41	153	1	2
遥信 4	41	154	1	2
遥信 5	41	155	1	2
遥信 6	41	156	1	2

控制

遥控对象	报文类型	INF	FUN	公共地址
进线互投软压板	ASDU_20	41	248	1
分段自投软压板	ASDU_20	45	248	1
切换定值区	ASDU_20	100~107	248	1

总召唤信息

ASDU_1的INF：所有INF

ASDU_41的INF：151~156（注意：ASDU_41的INF在总召唤时改成对应的ASDU_40上送）

9.3. WBT-822A 主变备投规约

保护动作信号

信号	报文类型	INF	FUN	公共地址	保护动作结果
1#变加速动作	2、70	133	248	1	Ia1, Ib1, Ic1
2#变加速动作	2、70	134	248	1	Ia2, Ib2, Ic2
跳 1#变低压侧	2、70	123	248	1	Uab1,Ubc1,Uca1, Uab2,Ubc2,Uca2,Ux2
跳 2#变低压侧	2、70	124	248	1	Uab1,Ubc1,Uca1, Uab2,Ubc2,Uca2,Ux1
合 1#变高压侧	2、70	136	248	1	Uab1,Ubc1,Uca1, Uab2,Ubc2,Uca2,Ux1
合 2#变高压侧	2、70	137	248	1	Uab1,Ubc1,Uca1, Uab2,Ubc2,Uca2,Ux2
合 1#变低压侧	2、70	138	248	1	Uab1,Ubc1,Uca1, Uab2,Ubc2,Uca2,Ux1
合 2#变低压侧	2、70	139	248	1	Uab1,Ubc1,Uca1, Uab2,Ubc2,Uca2,Ux2
合分段	2、70	161	248	1	Uab1,Ubc1,Uca1, Uab2,Ubc2,Uca2
1#变过负荷一动作	2、70	111	248	1	Ia1, Ib1, Ic1
1#变过负荷二动作	2、70	112	248	1	Ia1, Ib1, Ic1
1#变过负荷三动作	2、70	113	248	1	Ia1, Ib1, Ic1
2#变过负荷一动作	2、70	114	248	1	Ia2, Ib2, Ic2
2#变过负荷二动作	2、70	115	248	1	Ia2, Ib2, Ic2
2#变过负荷三动作	2、70	116	248	1	Ia2, Ib2, Ic2

告警信号

信号	报文类型	INF	FUN	公共地址
----	------	-----	-----	------

电源自检出错	ASDU_1	191	248	1
FLASH 自检出错	ASDU_1	194	248	1
保护程序校验错	ASDU_1	195	248	1
EEPROM 出错	ASDU_1	196	248	1
RAM 自检出错	ASDU_1	193	248	1
A/D 自检出错	ASDU_1	197	248	1
出口自检出错	ASDU_1	201	248	1
定值自检出错	ASDU_1	222	248	1
定值区变化	ASDU_1	224	248	1
事故总信号（总动作信号）	ASDU_1	212	248	1
预告总信号（总告警信号）	ASDU_1	213	248	1
母线一 TV 异常	ASDU_1	231	248	1
母线二 TV 异常	ASDU_1	232	248	1
1#变 TV 异常	ASDU_1	41	248	1
2#变 TV 异常	ASDU_1	42	248	1
1#变低压侧跳位异常	ASDU_1	167	248	1
2#变低压侧跳位异常	ASDU_1	169	248	1
分段跳位异常	ASDU_1	185	248	1
1#变自投充电	ASDU_1	140	248	1
2#变自投充电	ASDU_1	141	248	1
分段自投充电	ASDU_1	142	248	1
1#变低压侧拒跳	ASDU_1	146	248	1
2#变低压侧拒跳	ASDU_1	147	248	1

状态信号

信 号	报文类型	INF	FUN	公共地址
检修压板	ASDU_1	64	248	0
主变互投硬压板	ASDU_1	161	248	1
分段自投硬压板	ASDU_1	162	248	1
主变互投软压板	ASDU_1	172	248	1
分段自投软压板	ASDU_1	173	248	1
遥信 1	41	151	1	2
遥信 2	41	152	1	2
遥信 3	41	153	1	2
遥信 4	41	154	1	2
遥信 5	41	155	1	2
遥信 6	41	156	1	2

控制

遥 控 对 象	报文类型	INF	FUN	公共地址
主变互投软压板	ASDU_20	44	248	1

分段自投软压板	ASDU_20	45	248	1
切换定值区	ASDU_20	100~107	248	1

总召唤信息

ASDU_1的INF: 所有INF

ASDU_41的INF: 151~156 (注意: ASDU_41的INF在总召唤时改成对应的ASDU_40上送)

10. 贮存及保修

10.1. 贮存条件

产品应保存在环境温度为-25℃~+70℃,相对湿度不大于80%,周围空气中不含有酸性、碱性或其它腐蚀性及爆炸性气体的防雨、防雪的室内;在极限值下不施加激励量,装置不出现不可逆转的变化,温度恢复后,装置应能正常工作。

10.2. 保修时间

在用户完全遵守说明书规定的运输、安装贮存和使用的条件下,产品出厂之日起一年内如发生产品损坏,制造厂负责更新或修理。

11. 供应成套性

11.1. 随同产品一起供应的文件

产品合格证一份;
使用说明书一份;
装箱单一份。

11.2. 随同产品一起供应的附件

按产品结构规定的数量供应安装附件。

12. 订货须知

- 订货时应指明:
 - ◆ 产品型号、名称、订货数量;
 - ◆ 交流电流、电压及频率额定值;
 - ◆ 直流额定电压;
 - ◆ 特殊的功能要求及备品备件;
 - ◆ 供货地址及时间。

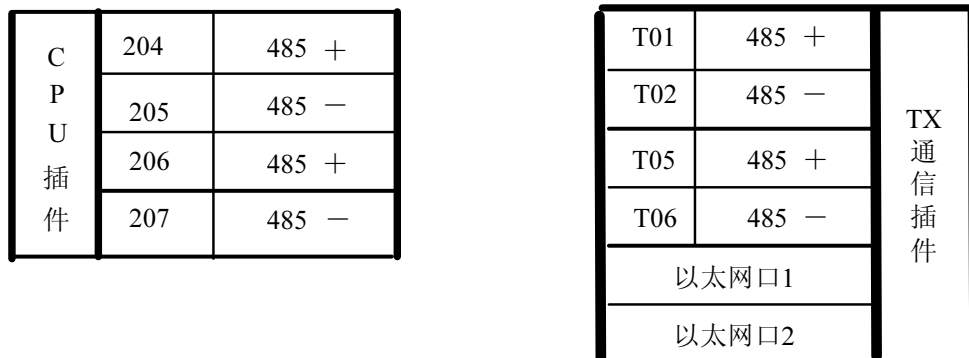
13. 附录

13.1. 装置接线示意图

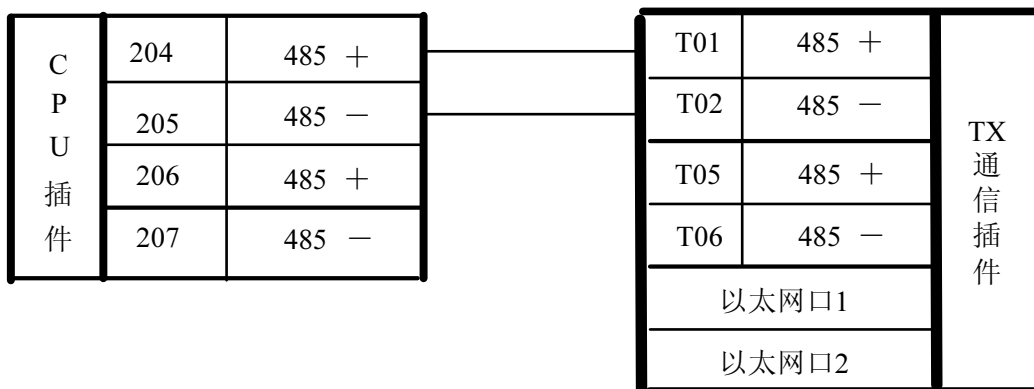
13.1.1. P 型机箱通信接线说明

P 型机箱的通信端子分为两部分，分别位于 CPU 插件和通信插件，端子定义“2.13.2 通讯插件”中有详细说明。具体接线方式说明如下：

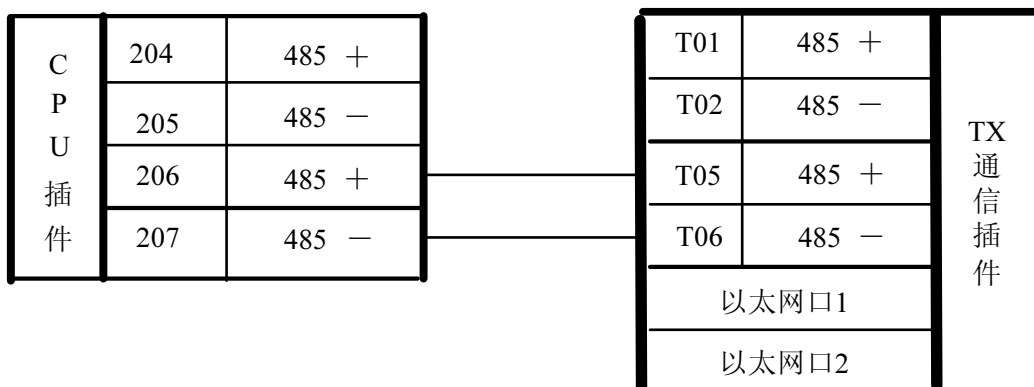
- 方式 1：CPU 插件 485 双网通信，通信插件上的以太网口均不可用；



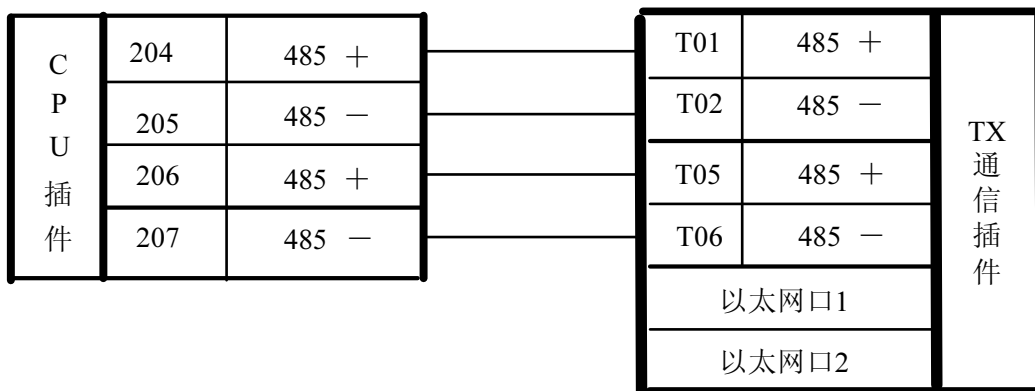
- 方式 2：一路 485 网络通信+双以太网通信，CPU 插件上 485 口经通信插件转为以太网口 1、以太网口 2，作以太网网络通信口，CPU 插件下 485 口仍作 485 网络通信口；



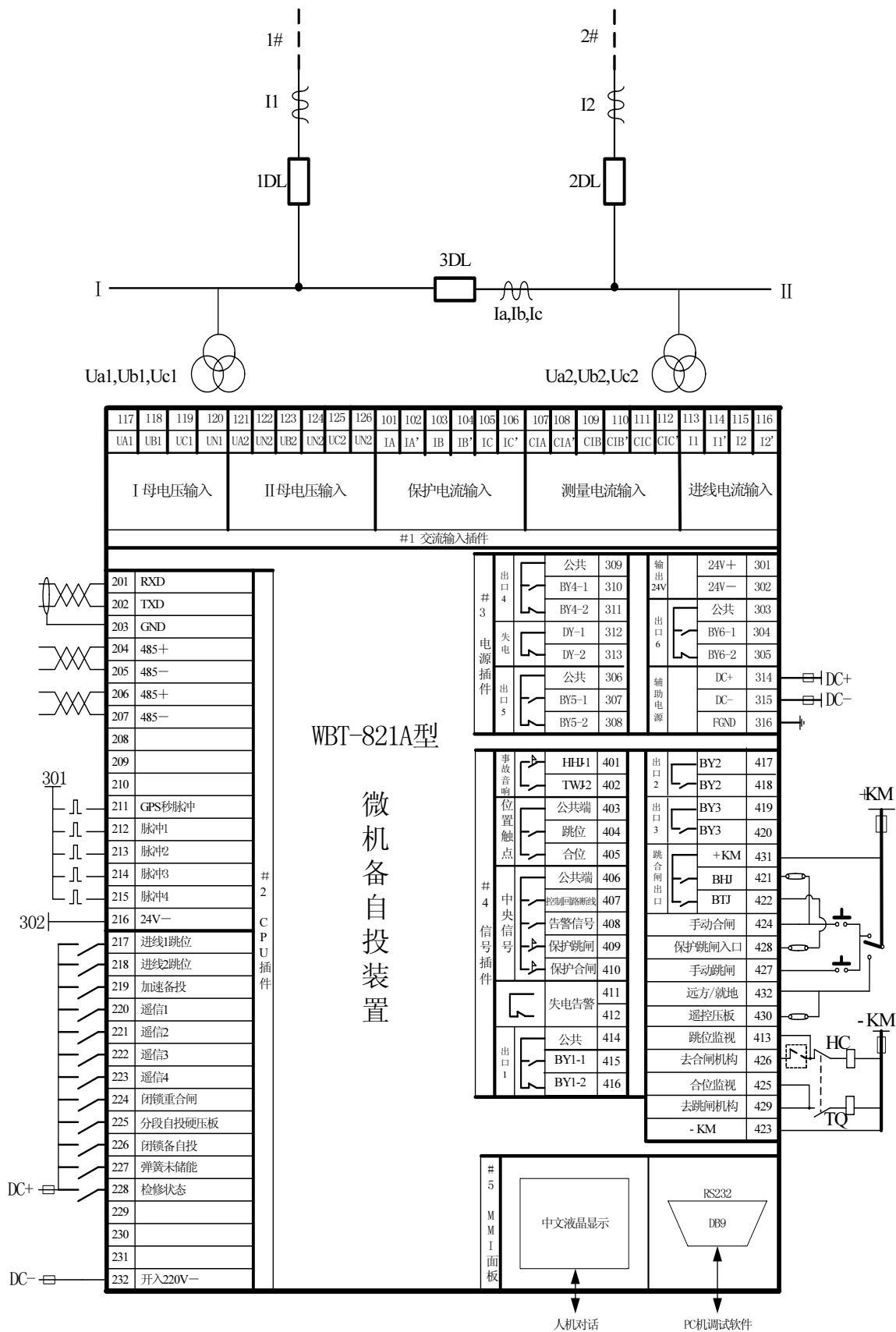
- 方式 3：一路 485 网络通信+双以太网通信，CPU 插件下 485 口经通信插件转为以太网口 1、以太网口 2，作以太网网络通信口，CPU 插件上 485 口仍作 485 网络通信口；



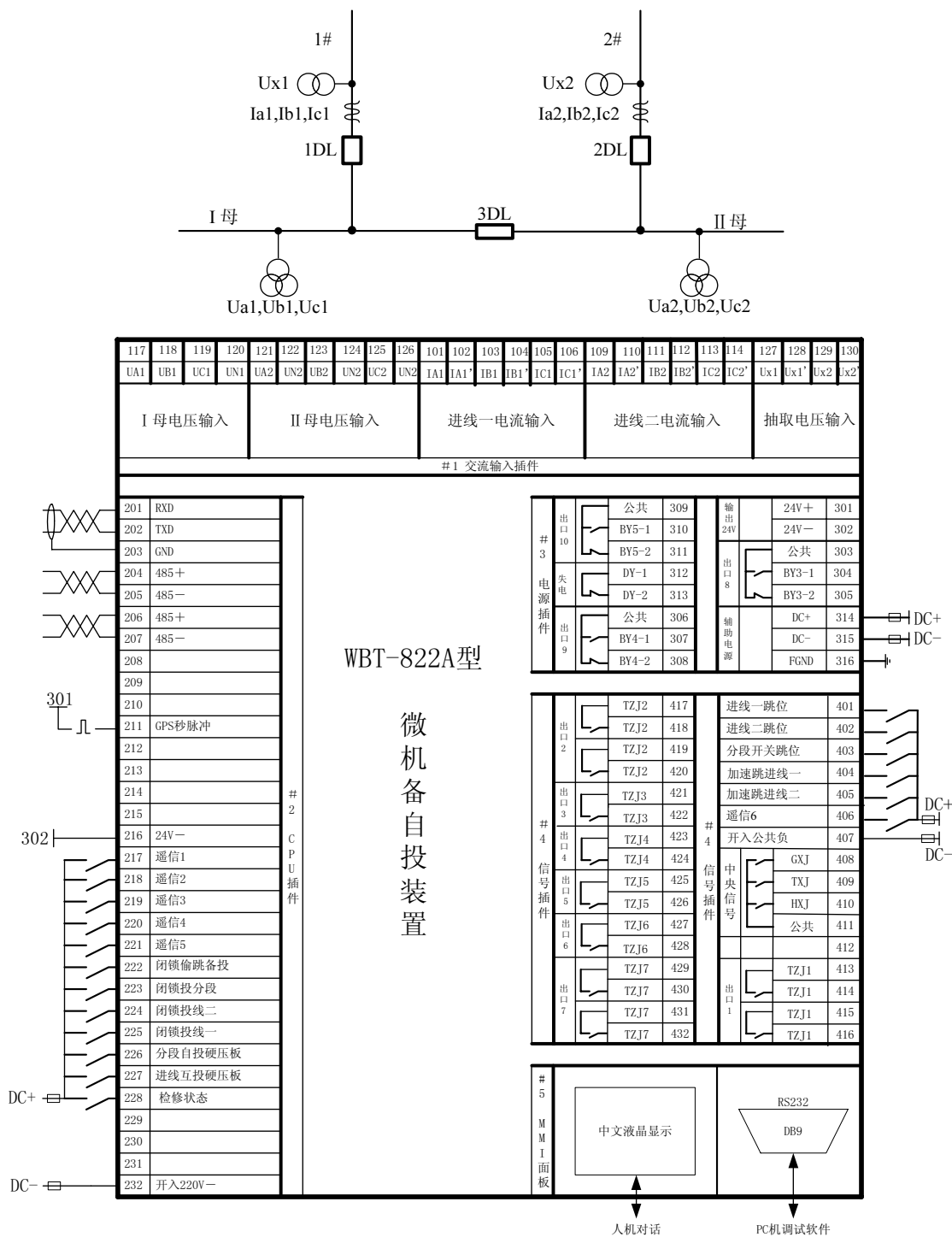
- 方式 4：双以太网通信，通信插件的以太网口 1 与以太网口 2 为网络通信口。



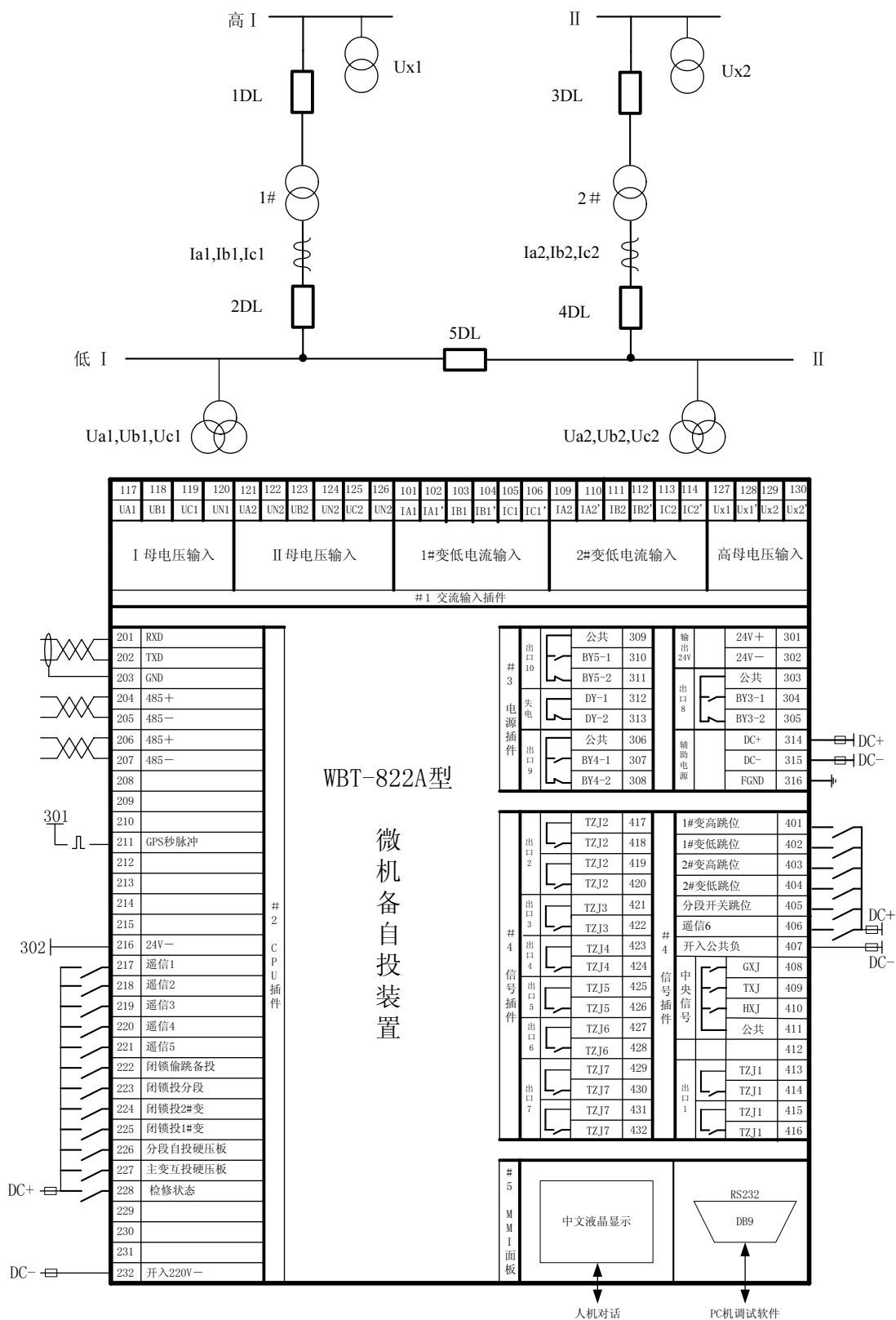
13.1.2. 装置接线示意图



附图 1-A WBT-821A 装置插件功能示意图



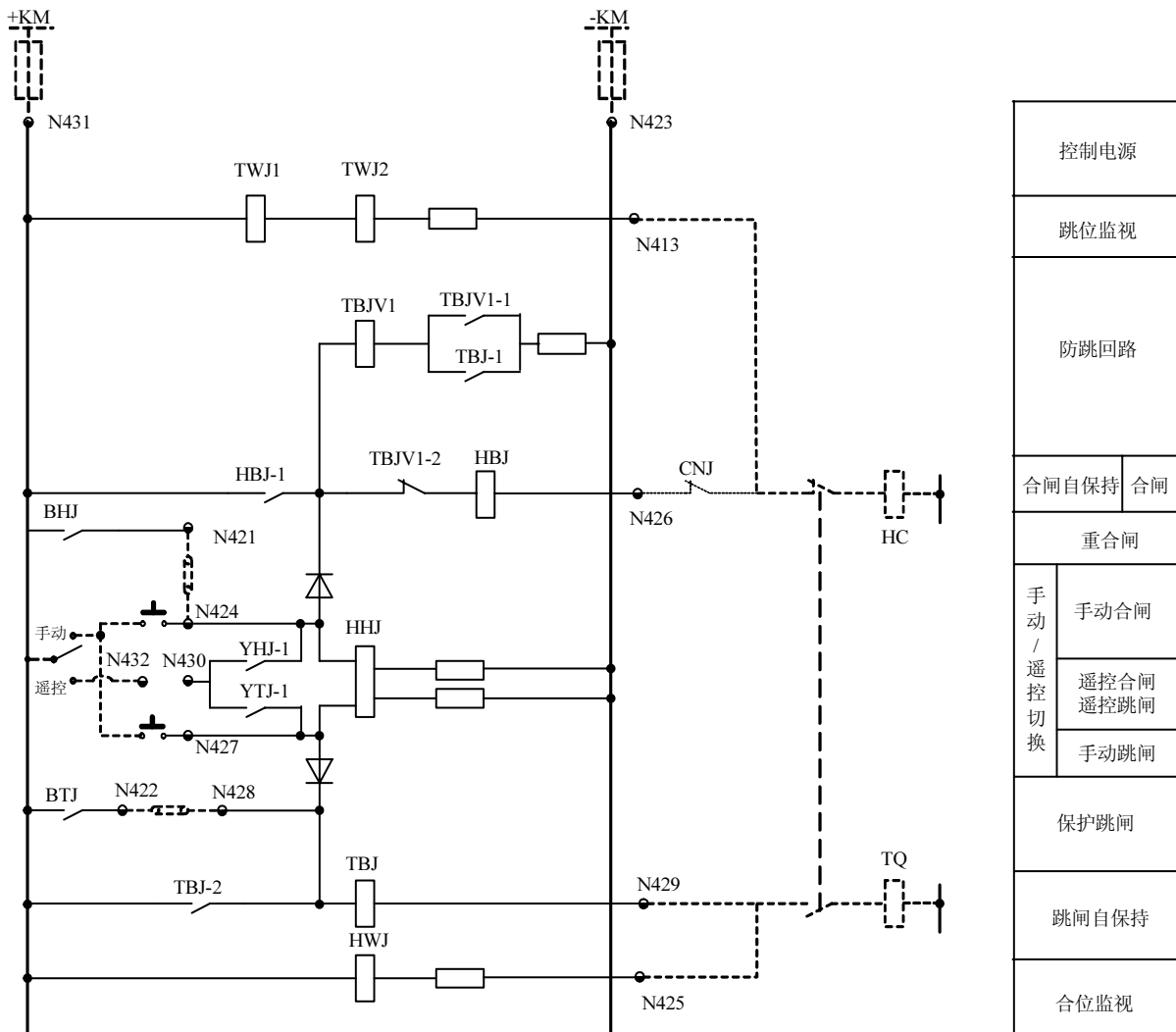
附图 1-B WBT-822A 进线备投装置插件功能示意图



附图 1-C WBT-822A 主变备投装置插件功能示意图

13.2. 装置操作回路原理图

WBT-821A



附图 2 装置操作回路原理图