



WXH-820A 系列微机线路保护测控装置

技术及使用说明书

(Version 2.10)

许继电气股份有限公司

XJ ELECTRIC CO., LTD.

产品说明书版本修改记录

序号	版本号	修改摘要	修改日期
1	V2.10	信号插件升级为 V3.20, 增加独立的失电告警接点。	2011/04
2			
3			
4			
5			
6			
7			
8			
9			
10			
11			
12			
13			

我公司保留对本说明书进行修改的权利；请注意核对实际产品与说明书是否相符。

201X.XX 第 X 版印刷

WXH-820A 系列微机线路保护测控装置

WXH-820A 产品是许继最新推出的 HELLO 系列产品,它是许继秉承数十年来在电力系统二次设备制造领域的成功经验,为用户提供的具有高品质、高性价比的保护测控一体化装置。WXH-820A 适用作 66 kV 及以下电压等级线路的保护测控装置。

H、E、L、L、O 品质是许继 HELLO 系列产品的共同特点,具体如下:

- H: 即 High, 高品质包括:
 - ◆ 高科技: 采用现场组态技术 (FCT)、可视化的软件开发技术 (VLD)。
 - ◆ 高质量: 以专业的、成熟的软硬件平台为依托,丰富的运行经验和充分验证的原理算法为基础,自动测试为前提,先进的研发管理理念和研发开发管理工具为手段,保证研发、生产、制造过程中各个环节的质量,为用户提供高品质的产品。
- E: 即 Easy, 工作轻松包括:
 - ◆ 易使用: 人机界面友好、仿 WINDOWS 操作菜单,具有调试向导系统和一键完成定检功能,使现场调试、维护、定检工作变得轻松。
- L: 即 Low, 低消耗包括:
 - ◆ 低投入成本: 不同的装置共享插件,降低了购买装置和备件储备成本。
 - ◆ 低故障率: 先进的检测技术和完善的生产质量保障体系,使得产品的故障大大降低,大幅度减少了被保护对象的停运时间。
- L: 即 reaLize, 实现技术包括:
 - ◆ 平台化: 软件、硬件的设计都采用平台化的思想,使不同电压等级的保护装置可以共享硬件平台,不同的硬件平台可以共享软件,降低了日后硬件、软件的升级和维护工作。
 - ◆ 专业化: 不同领域的研发工作都由专业人员完成,通过规范的接口集成不同层次、不同领域的研发成果,让用户充分享受到高科技的产品。
 - ◆ 模块化: 对所有的功能模块分别封装成柔性继电器,不同装置通过配置不同的柔性继电器完成该装置的功能,能够顺速响应不同用户的个性化需求。
- O: 即 technOlogy, 专利技术包括:
 - ◆ VLD 开发技术: VLD 开发工具类似与“PLC”的开发环境,在该环境下所有的保护逻辑都是由不同可视化的柔性继电器组成,实现了业界用继电保护语言开发程序的梦想。
 - ◆ 双连接器技术: 采用后插拨双连接器的技术,强弱电彻底分离的原则,提高了装置硬件电磁兼容能力。

感谢您使用许继电气股份有限公司的产品。为了安全、正确、高效地使用本装置,请您务必注意以下重要提示:

- 🔧 本说明书仅适用于 WXH-820A 微机线路保护测控装置。
- 🔧 请仔细阅读本说明书,并按照说明书的规定调整、测试和操作。如有随机资料,请以随机资料为准。
- 🔧 为防止装置损坏,严禁带电插拔装置各插件、触摸印制电路板上的芯片和器件。
- 🔧 请使用合格的测试仪器和设备对装置进行试验和检测。
- 🔧 装置如出现异常或需要维修,请及时与本公司服务热线联系。

目录

1	技术指标	1
1.1	额定数据	1
1.2	装置功耗	1
1.3	环境条件	1
1.4	抗干扰性能	1
1.5	绝缘性能	2
1.6	机械性能	2
1.7	保护定值整定范围及误差	2
1.8	测量精度	3
1.9	触点容量	3
2	装置硬件	3
2.1	机箱结构	3
2.2	硬件平台说明	4
2.3	软件平台说明	4
2.4	主要插件	5
2.4.1	电源插件	5
2.4.2	交流插件	5
2.4.3	CPU 插件	5
2.4.4	信号插件	6
2.4.5	通信插件	6
2.4.6	人机对话插件	6
2.5	装置接线端子	6
2.5.1	WXH-821A 装置端子图	7
2.5.2	WXH-822A 装置端子图	8
2.6	装置辅助电源	9
2.7	交流电流输入	9
2.8	交流电压输入	9
2.9	开入及开入电源	9
2.10	中央信号输出	10
2.11	位置触点	10
2.12	跳合闸回路	10
2.13	通信端子	10
2.13.1	CPU 插件	10
2.13.2	通信插件	10
2.14	其它端子	11
3	装置功能	11
3.1	装置功能实现方式	11
3.2	典型功能配置	11
3.3	保护功能	12
3.3.1	方向（低压）过流保护	12

3.3.2	加速保护.....	13
3.3.3	过负荷保护.....	14
3.3.4	零流过流保护.....	14
3.3.5	低周减载.....	15
3.3.6	低压减载.....	16
3.3.7	重合闸.....	16
3.3.8	手合同期.....	18
3.3.9	TV 异常检测.....	19
3.4	控制回路异常告警.....	19
3.5	弹簧未储能告警.....	19
3.6	装置故障告警.....	19
3.7	测控功能.....	20
3.8	辅助功能.....	20
3.8.1	录波.....	20
3.8.2	GPS 对时.....	21
3.8.3	打印功能.....	21
3.8.4	网络通信.....	21
4	装置使用说明.....	21
4.1	定值整定信息.....	21
4.1.1	WXH-821A.....	21
4.1.2	WXH-822A.....	24
4.1.3	软压板.....	28
4.1.4	硬压板.....	28
4.1.5	定值整定说明.....	28
4.2	动作信息及说明.....	28
4.3	人机界面说明.....	28
4.3.1	面板说明.....	28
4.3.2	按键与显示屏.....	28
4.3.3	指示灯.....	29
4.3.4	显示说明.....	29
4.3.5	菜单结构.....	30
4.3.6	浏览菜单.....	30
4.3.7	整定菜单.....	32
4.3.8	打印菜单.....	36
4.3.9	调试菜单.....	36
4.3.10	版本.....	38
4.3.11	自动信息显示.....	38
5	调试及异常处理.....	38
5.1	调试说明.....	38
5.2	程序检查.....	38
5.3	开关量输入检查.....	38
5.4	继电器开出回路检查.....	38
5.5	模拟量输入检查.....	39

5.6	相位检查	39
5.7	整组试验	39
5.8	异常处理	39
6	投运说明及注意事项.....	39
7	定值整定说明.....	40
7.1	方向（低压）过流保护	40
7.2	零序方向过流保护	42
7.3	三相重合闸	42
7.4	加速保护	43
7.5	低周、低压减载	43
7.6	过负荷保护	43
7.7	TV 异常检测	43
8	通信说明.....	43
8.1	保护动作信号	43
8.2	告警信号	44
8.3	状态信号	44
8.4	控制	45
8.5	遥测	45
8.6	电度	45
8.7	总召唤信息	45
9	贮存及保修.....	46
9.1	贮存条件	46
9.2	保修时间	46
10	供应成套性	46
10.1	随同产品一起供应的文件.....	46
10.2	随同产品一起供应的附件.....	46
11	订货须知	46
12	附图	46
12.1	装置接线示意图	47
12.1.1	<i>P</i> 型机箱通信接线说明.....	47
12.1.2	装置接线示意图.....	49
12.2	装置操作回路原理图	50

1 技术指标

1.1 额定数据

- a. 额定电源电压: DC220V 或 DC110V (订货注明)
- b. 额定交流数据:
- | | |
|-------|--|
| 交流电压: | 相电压 $100/\sqrt{3}$ V,
线路抽取电压 $100/\sqrt{3}$ V 或 100V。 |
| 交流电流: | 5A 或 1A (订货注明) |
| 零序电流: | 1A |
| 额定频率: | 50Hz |
- c. 热稳定性:
- | | |
|--------------|-------|
| 交流电压回路: 长期运行 | 1.2Un |
| 交流电流回路: 长期运行 | 2In |
| 1s | 40In |
| 零序电流回路: 长期运行 | 2A |
| 1s | 40A |
- d. 动稳定性:
- | | |
|------|-------|
| 半周波: | 100In |
|------|-------|

1.2 装置功耗

- a. 交流电压回路: 每相不大于 0.5VA;
- b. 交流电流回路: In=5A 时每相不大于 1VA, In=1A 时每相不大于 0.5VA;
- c. 零序电流回路: 每相不大于 0.5VA;
- c. 电源回路: 正常工作时, 不大于 12W; 保护动作时, 不大于 15W。

1.3 环境条件

- a. 环境温度:
- 工作: $-25^{\circ}\text{C}\sim+55^{\circ}\text{C}$ 。
- 储存: $-25^{\circ}\text{C}\sim+70^{\circ}\text{C}$, 相对湿度不大于 80%, 周围空气中不含有酸性、碱性或其它腐蚀性、爆炸性气体的防雨、防雪的室内; 在极限值下不施加激励量, 装置不出现不可逆转的变化, 温度恢复后, 装置应能正常工作。
- b. 相对湿度: 最湿月的月平均最大相对湿度为 90%, 同时该月的月平均最低温度为 25°C 且表面不凝露。最高温度为 $+40^{\circ}\text{C}$ 时, 平均最大湿度不超过 50%。
- c. 大气压力: 80kPa~110kPa (相对海拔高度 2km 以下)。

1.4 抗干扰性能

- a. 脉冲群干扰试验: 能承受 GB/T14598.13-1998 规定的频率为 1MHz 及 100kHz 衰减振荡波 (第一半波电压幅值共模为 2.5kV, 差模为 1kV) 脉冲群干扰试验。
- b. 快速瞬变干扰试验: 能承受 GB/T14598.10-2007 第四章规定的严酷等级为 A 级的快速瞬变干扰试验。

- c. 辐射电磁场干扰试验：能承受 GB/T14598.9—2002 第四章规定的严酷等级的辐射电磁场干扰试验。
- d. 静电放电试验：能承受 GB/T14598.14-1998 中 4.1 规定的严酷等级为Ⅲ级的静电放电试验。
- e. 电磁发射试验：能承受 GB/T14598.16—2002 中 4.1 规定的传导发射限值及 4.2 规定的辐射发射限值的电磁发射试验。
- f. 工频磁场抗扰度试验：能承受 GB/T17626.8—2006 第 5 章规定的严酷等级为Ⅳ级的工频磁场抗扰度试验。
- g. 脉冲磁场抗扰度试验：能承受 GB/T17626.9—1998 第 5 章规定的严酷等级为Ⅳ级的脉冲磁场抗扰度试验。
- h. 阻尼振荡磁场抗扰度试验：能承受 GB/T17626.10—1998 第 5 章规定的严酷等级为Ⅳ级的阻尼振荡磁场抗扰度试验。
- i. 浪涌抗扰度试验：能承受 IEC 60255-22-5:2002 第 4 章规定的严酷等级为Ⅲ级浪涌抗扰度试验。
- j. 传导骚扰的抗扰度试验：能承受 IEC 60255-22-6:2001 第 4 章规定的射频场感应的传导骚扰的抗扰度试验。
- k. 工频抗扰度试验：能承受 IEC 60255-22-7:2003 第 4 章规定的工频抗扰度试验。

1.5 绝缘性能

- a. 绝缘电阻：各带电的导电电路分别对地(即外壳或外露的非带电金属零件)之间,交流回路和直流回路之间,交流电流回路和交流电压回路之间,用开路电压为 500V 的测试仪器测试其绝缘电阻值不应小于 100MΩ。
- b. 介质强度：装置通信回路和 24V 等弱电输入输出端子对地能承受 50Hz、500V(有效值)的交流电压,历时 1min 的检验无击穿或闪络现象；其余各带电的导电电路分别对地(即外壳或外露的非带电金属零件)之间,交流回路和直流回路之间,交流电流回路和交流电压回路之间,能承受 50Hz、2kV(有效值)的交流电压,历时 1min 的检验无击穿或闪络现象。
- c. 冲击电压：装置通信回路和 24V 等弱电输入输出端子对地,能承受 1kV(峰值)的标准雷电波冲击检验；其各带电的导电端子分别对地,交流回路和直流回路之间,交流电流回路和交流电压回路之间,能承受 5kV(峰值)的标准雷电波冲击检验。

1.6 机械性能

- a. 振动响应：装置能承受 GB/T 11287-2000 中 4.2.1 规定的严酷等级为 I 级振动响应检验。
- b. 冲击响应：装置能承受 GB/T 14537-1993 中 4.2.1 规定的严酷等级为 I 级冲击响应检验。
- c. 振动耐久：装置能承受 GB/T 11287-2000 中 4.2.2 规定的严酷等级为 I 级振动耐久检验。
- d. 冲击耐久：装置能承受 GB/T 14537-1993 中 4.2.2 规定的严酷等级为 I 级冲击耐久检验。
- e. 碰撞：装置能承受 GB/T 14537-1993 中 4.3 规定的严酷等级为 I 级碰撞检验。

1.7 保护定值整定范围及误差

- a. 定值整定范围

电 流:	0.1In~20In;
零序电流:	0.1A~20A;
交流电压:	10V~100.0V;
延 时:	0s~600s;

b. 定值误差

电 流:	< ±2.5%或±0.01In。
电 压:	< ±2.5%或±0.25V。
延时误差:	

定时限在 0s~2s(含 2s) 范围内不超过±40ms, 2s~100s 范围内不超过整定值的±2%;

反时限在 0s~2s(含 2s) 范围内不超过±100ms, 2s 以上不超过理论值的±5%。

1.8 测量精度

装置测量采用 32 点采样, 完全满足各项测量指标。

- 各模拟量的测量误差不超过额定值的±0.2%;
- 功率测量误差不超过额定值的±0.5%;
- 开关量输入电压 (220V/110V), 分辨率不大于 2ms;
- 脉冲量输入电压 24V, 脉冲宽度不小于 10ms;
- 有功、无功电度不超过±1%。

1.9 触点容量

1) 出口跳合闸触点

在电压不大于 250V, 电流不大于 1A, 时间常数 L/R 为 5ms±0.75ms 的直流有感负荷电路中, 触点断开容量为 50W, 长期允许通过电流不大于 5A。

2) 出口信号及其它触点

在电压不大于 250V, 电流不大于 0.5A, 时间常数 L/R 为 5ms±0.75ms 的直流有感负荷电路中, 触点断开容量为 20W, 长期允许通过电流不大于 3A。

2 装置硬件

装置采用加强型单元机箱, 按抗强振动、强干扰设计; 确保装置安装于条件恶劣的现场时仍具备高可靠性。不论组屏或分散安装均不需加设交、直流输入抗干扰模块。面板上包括液晶显示器、信号指示器、操作键盘、调试 RS-232 通信口插头等。

2.1 机箱结构

装置的外形尺寸如图 2-1 所示

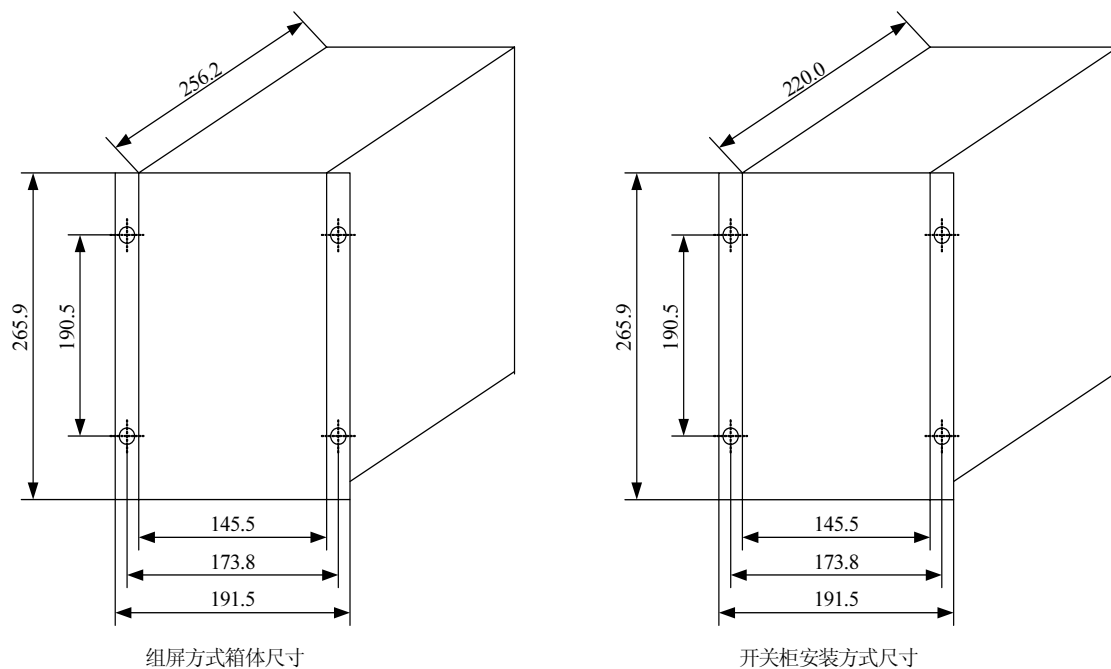


图 2-1 外形尺寸

装置的安装开孔尺寸如图 2-2 所示：

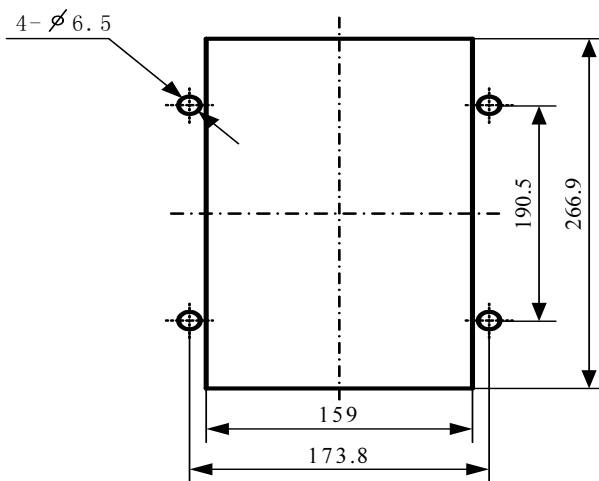


图 2-2 安装开孔尺寸

2.2 硬件平台说明

保护装置采用许继公司新一代基于 32 位 DSP 技术的通用硬件平台。全封闭机箱，硬件电路采用后插拔式的插件结构，CPU 电路板采用 6 层板、元器件采用表面贴装技术，装置强弱电回路、开入开出回路合理布局，抗干扰能力强。

2.3 软件平台说明

软件平台采用 ATI 公司的 RTOS 系统 Nucleus Plus, Nucleus Plus 是一个已在多个领域成功使用的实时多任务操作系统，保证了软件系统的高度可靠性。

2.4 主要插件

本保护装置的基本型由以下插件构成：电源插件、交流插件、CPU 插件、信号插件以及人机对话插件。

如需采用以太网通信，可选用本保护装置的 P 型机箱。该型号在基本型基础上增加了专用通信插件，支持双以太网接口。

两种型号装置保护功能完全相同，凡涉及通信插件的内容均为 P 型机箱特有，不再特殊强调。为了能够简单区别两种型号机箱，P 型机箱的面板印字在基本型基础上增加了“/P”的字样，使用时请注意。

装置的插件配置如图 2-3、图 2-4 所示：

4#	3#	2#	1#
信号插件	电源插件	CPU 插件	交流插件

图 2-3 基本型

4#	3#	2#	TX	1#
信号插件	电源插件	CPU 插件	通信插件	交流插件

图 2-4 P 型

2.4.1 电源插件

由电源模块将外部提供的直流电源转换为保护装置工作所需电压。本模块输入直流 220V/110V（根据需要选择相应规格），输出+5V、±15V 和+24V。+5V 电压用于装置数字器件工作，±15V 电压用于 A/D 采样，+24V 电压用于驱动装置继电器及直流电源输出。

2.4.2 交流插件

交流变换部分包括电流变换器 TA 和电压变换器 TV，用于将系统 TA、TV 的二次侧电流、电压信号转换为弱电信号，供保护插件转换，并起强弱电隔离作用。

WXH-821A 装置交流插件的 6 个 TA 分别变换 IA、IB、IC、3I0、CIA、CIC 六个电流量，4 个 TV 分别变换母线电压 UA、UB、UC、U_x（线路抽取电压）；WXH-822A 装置交流插件的 7 个 TA 分别变换 IA、IB、IC、3I0、CIA、CIB、CIC 七个电流量，4 个 TV 分别变换母线电压 UA、UB、UC、U_x（线路抽取电压）。

2.4.3 CPU 插件

CPU 插件包含：微处理器 CPU、RAM、ROM、Flash Memory、A/D 转换电路、开关量输入输出回路、网络通讯电路等；此外还包括启动继电器 QDJ，用来闭锁跳闸、合闸出口，防止驱动跳闸、合闸出口的光耦击穿导致误动作。插件采用 6 层印制板和表面贴装工艺，采取了多种抗干扰措施，大大提高了抗干扰性能。高性能的微处理器 CPU 为 32 位浮点处理器，主频达 40MHz；A/D 数据输入精度达 16 位。

2.4.4 信号插件

信号插件包括信号部分和跳合闸部分。信号部分主要包括跳闸信号继电器（TXJ）、重合闸信号继电器（HXJ）、失电告警继电器（SDGJ）、告警继电器（GXJ）。

跳合闸部分主要完成跳合闸及其保持、防跳、位置监视等功能。包括跳闸继电器（BTJ）、重合闸继电器（CHJ）、遥跳继电器（YTJ）、遥合继电器（YHJ）、跳闸保持继电器（TBJ）、合闸保持继电器（HBJ）、合后继电器（HHJ），以及反映断路器位置的跳位监视继电器（TWJ1、TWJ2）、合位监视继电器（HWJ）、防跳继电器（TBJV1）。

此外还有一个备用出口继电器 1（BYJ1）。

2.4.5 通信插件

通信插件支持双以太网通信接口,可直接与监控后台进行网络通信。

2.4.6 人机对话插件

人机对话插件安装于装置面板上,是装置与外界进行信息交互的主要部件,采用大屏幕液晶显示屏,全中文菜单方式显示(操作),主要功能为:键盘操作、液晶显示、信号灯指示及串行口调试。

2.5 装置接线端子

本保护装置的基本型与 P 型除通信插件端子外,其余端子定义相同,所以采用相同的端子编号,不再分别列出两种型号机箱的端子图。对于 P 型机箱的通信插件端子采用专门的编号方法,均以字母 T 开头。使用端子图时,请先确定机箱型号,再查看与之对应的端子。

2.5.1 WXH-821A 装置端子图

4#信号插件			3#电源插件			2#CPU 插件			TX 通信插件			1#交流插件					
401	事故音响		301	24V+	输出	201	RXD	232 接口	T01	485+	串口 1	117	Ua	母线 电压	101	Ia	保护 电流
402	事故音响		302	24V 地		202	TXD		T02	485-		118	Ub		102	Ia'	
403	位置公共		303	大地		203	GND		T03	0V		119	Uc		103	Ib	
404	跳位		304	电源+	输入	204	1-485+	串口 1	T04		120	Un	104		Ib'		
405	合位		305	电源-		205	1-485-		T05	485+	121	Ux	105		Ic		
406	信号母线					206	2-485+	串口 2	T06	485-	串口 2	122	Uxn		106	Ic'	
407	KZHLDX		207	2-485-	T07	0V	123			107		3IO					
408	告警信号		208		T08		124		108	3IO'							
409	保护跳闸		209					125									
410	重合闸		210					126									
411	失电告警					211	GPS				127						
412	失电告警		212	脉冲 1	脉冲 开入 24V	212	脉冲 1				128						
413	跳位监视	操作回路	213	脉冲 2		213	脉冲 2				129						
414	公共端		214	脉冲 3		214	脉冲 3				130						
415	备用出口 1-1		215	脉冲 4		215	脉冲 4				131						
416	备用出口 1-2		216	24V 地		216	24V 地				132						
									以太网 口 1								
417									以太网 口 2								
418																	
419																	
420																	
421	重合闸	操作回路				217	遥信 1	开入				109	CIA	测量 电流			
422	跳闸出口		218	遥信 2	218	遥信 2	110		CIA'								
423	-KM		219	遥信 3	219	遥信 3	111		CIC								
424	手动合闸		220	遥信 4	220	遥信 4	112		CIC'								
425	合位监视		221	遥信 5	221	遥信 5	113										
426	合闸机构		222	遥信 6	222	遥信 6	114										
						223	弹簧未 储能				115						
						224	低压压 板				116						
						225	低周压 板										
						226	手合同 期										

427	手动跳闸	
428	保护跳闸	
429	跳闸机构	
430	遥控压板	
431	+KM	
432	远方/就地	开入

227	闭锁重 合闸	
228	检修状态	
229		
230		
231		
232	开入负	

2.5.2 WXH-822A 装置端子图

4#信号插件			3#电源插件			2#CPU 插件			TX 通信插件			1#交流插件					
401	事故音响		301	24V+	输出	201	RXD	232 接口	T01	485+	串口 1	117	Ua	母线 电压	101	Ia	保护 电流
402	事故音响		302	24V 地		202	TXD		T02	485-		118	Ub		102	Ia'	
403	位置公共	303	大地	203	GND	T03	0V	119	Uc	103		Ib					
404	跳位		304	电源 +	输入	204	1-485+	串口 1	T04		120	Un	104		Ib'		
405	合位		305	电源 -		205	1-485-		T05	485+	121	Ux	105		Ic		
406	信号母线					206	2-485+	串口 2	T06	485-	串口 2	122	Uxn		106	Ic'	
407	KZHLDX					207	2-485-		T07	0V		123		107	3I0		
408	告警信号					208		T08		124		108	3I0'				
409	保护跳闸					209		以太网 口 1 			125						
410	重合闸					210					126						
411	失电告警					211	GPS				127						
412	失电告警					212	脉冲 1				脉冲 开入 24V	128					
413	跳位监视					213	脉冲 2	129									
414	公共端	214	脉冲 3	130													
415	备用出口 1-1	215	脉冲 4	131													
416	备用出口 1-2	216	24V 地	132													

417		
418		
419		
420		
421	重合闸	操作回路
422	跳闸出口	

217	通信 1	开入
218	通信 2	
219	通信 3	
220	通信 4	
221	通信 5	
222	通信 6	

109	CIA	测量 电流
110	CIA'	
111	CIB	
112	CIB'	
113	CIC	
114	CIC'	

423	-KM	
424	手动合闸	
425	合位监视	
426	合闸机构	
427	手动跳闸	
428	保护跳闸	
429	跳闸机构	
430	遥控压板	
431	+KM	
432	远方/就地	开入

223	弹簧未储能	
224	低压压板	
225	低周压板	
226	手合同期	
227	闭锁重合闸	
228	检修状态	
229		
230		
231		
232	开入负	

115	
116	

2.6 装置辅助电源

N304、N305 为装置辅助电源输入端，接入直流 220V/110V。N304 接正极性端，N305 接负极性端；

N303 为装置屏蔽接地端子。

2.7 交流电流输入

N101、N102，N103、N104、N105、N106 分别为 A 相、B 相、C 相保护电流输入，其中 N101、N103、N105 为极性端。

N107、N108 为零序电流输入，N107 为极性端；

对于 WXH-821A 装置：N109、N110、N111、N112 分别为 A 相、C 相测量电流输入，其中 N109、N111 为极性端。

对于 WXH-822A 装置：N109、N110、N111、N112、N113、N114 分别为 A 相、B 相、C 相测量电流输入，其中 N109、N111、N113 为极性端。

2.8 交流电压输入

N117、N118、N119、N120 分别为 A、B、C、N 电压输入，接入母线电压；

N121、N122 为线路抽取电压 U_x 输入，N121 为极性端。

2.9 开入及开入电源

装置共 32 路开入。其中 16 路开入为内部接线。跳位、合位开入已在装置内部接线；

N211 为 GPS 对时开入端子（DC24V）；

N212~N215 分别为脉冲 1~4 输入端子（DC24V）；

N216 为 24V 开入的负公共端；

N217~N222 为遥信开入（DC220V/110V）；

N223 为弹簧未储能开入（DC220V/110V）；

N224 为低压减载硬压板（DC220V/110V）；

N225 为低周减载硬压板（DC220V/110V）；

N226 为手合同期开入 (DC220V/110V)。如需手动同期合闸, 可将手合接点从 N226 引入, 出口与遥合共用;

N227 为闭锁重合闸开入 (DC220V/110V);

N228 为检修状态开入 (当检修状态投入, 通讯规约选用 103 规约时, 装置将屏蔽除检修状态外的所有上送报文) (DC220V/110V);

N232 为 N217~N228 开入端子的负公共端 (DC220V/110V)。

2.10 中央信号输出

N401、N402 为事故音响输出端子;

N406 为中央信号输出公共端, 接+XM;

N407、N408、N409、N410 分别为 KZHLDX (控制回路断线)、告警信号、保护跳闸、重合闸中央信号输出端子;

N411、N412 为失电告警;

2.11 位置触点

N403 为位置公共端;

N404、N405 为跳位、合位。

2.12 跳合闸回路

N421 为重合闸出口输出端子;

N422 为跳闸出口输出端子;

N424、N427 分别为手动合闸、手动跳闸输入端子;

N413 为跳位监视输入端子;

N426、N429 分别接断路器合闸线圈、断路器跳闸线圈;

N425 为合位监视;

N428 为其它保护跳闸入口;

N423 接-KM (-220V 或-110V);

N430 为遥控压板;

N431 为+KM;

N432 为远方/就地开入, 接遥控电源+。

2.13 通信端子

基本型机箱的通信端子均位于 CPU 插件, P 型机箱的通信端子分为两部分, 分别位于 CPU 插件和通信插件。

2.13.1 CPU 插件

RS-232: N201、N202、N203 分别为 RXD、TXD、GND, 可以单装置打印 (通讯规约需设置为打印规约);

RS-485 网络通信 1: N204、N205 分别为 485+、485- (可用以网络共享打印, 也可用以连变电站自动化系统主站);

RS-485 网络通信 2: N206、N207 分别为 485+、485- (可用以网络共享打印, 也可用以连变电站自动化系统主站);

2.13.2 通信插件

RS-485 通信输入 1: T01、T02、T03 分别为 485+、485-、0V (T03 可不接);

RS-485 通信输入 2: T05、T06、T07 分别为 485+、485-、0V (T07 可不接);

两路 RS-485 通信输入均可同时控制两个以太网口。当需要使用以太网接口时, 将 CPU 插件上的 RS-485 网络通信口线与通信插件 RS-485 通信输入的同名端子短接;

2.14 其它端子

N301、N302 为装置 24V 电源输出的正、负端；

N414、N415、N416 为备用出口 1 输出端子（其中 N414 为公共端，N415 为常开节点 N416 为常闭接点）。

3 装置功能

3.1 装置功能实现方式

装置中的保护功能、出口、主接线、参数等可在线配置。保护功能模块化，形成保护功能的标准模板库。根据工程需要，将广泛应用的几种功能配置设计为典型功能配置，并给出典型功能配置文件。工程应用时可以直接选用这些典型功能配置，或在这些典型功能配置基础上定制工程特定的功能配置。用配置工具可以实现装置的工程配置定制。装置功能实现方式示意图如图所示：

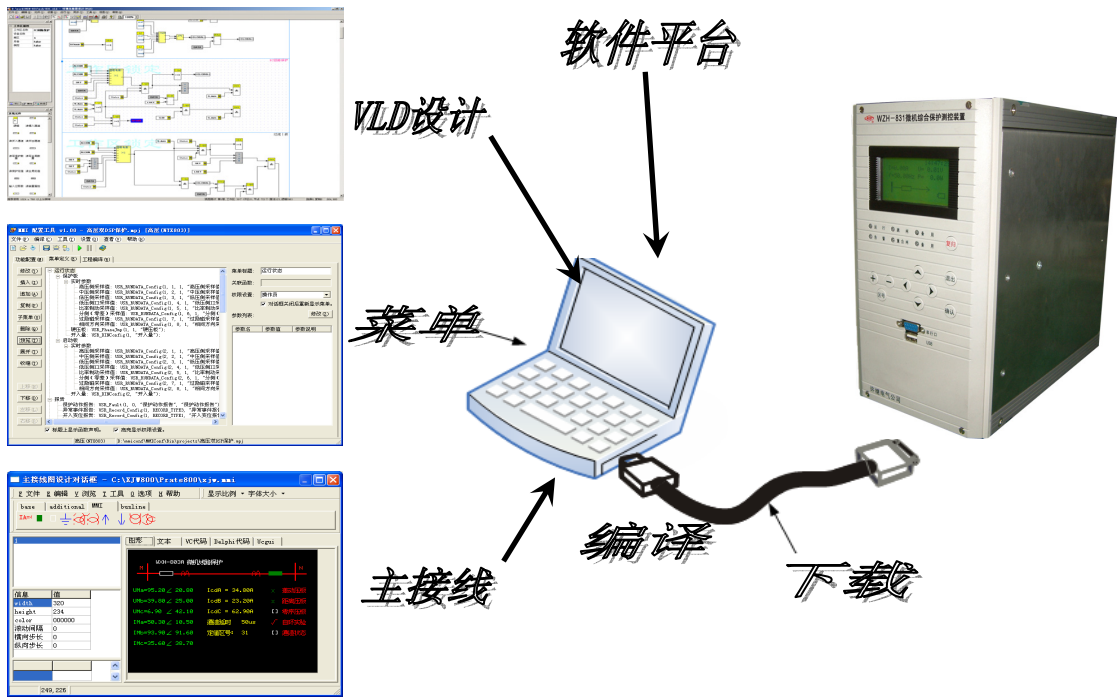


图 3-1：装置功能实现方式示意图

3.2 典型功能配置

表 3-1 功能配置表

功能名称	WXH-821A	WXH-822A
方向（低压）过流保护	√	√
过流加速保护（前加速、后加速可选）	√	√
零序过流保护	√	√
零流加速保护	√	√
三相一次重合闸		√

	三相多次重合闸	√	
	过负荷保护	√	√
	低周减载	√	√
	低压减载	√	√
	手合同期	√	√
	TV 异常检测	√	√
	控制回路异常告警	√	√
	弹簧未储能告警	√	√
测 控 功 能	遥信采集、装置遥信变位、事故遥信	√	√
	正常断路器遥控分合、小电流接地探测遥控分合	√	√
	P、Q、IA、IC、Ua、Ub、Uc、f、COS ϕ 、UAB、UBC、UCA 等模拟量的遥测	√	+IB(可选)
	4 路脉冲输入	√	√

注：对于不使用本装置操作回路的情况或者本装置不带操作回路的情况，需将手跳开入接入“闭锁重合闸”开入端子。

3.3 保护功能

3.3.1 方向（低压）过流保护

过流元件按相装设。过流元件可由控制字选择是否带方向或低压闭锁。

方向元件采用90°接线，按相起动。为消除死区，方向元件带有记忆功能（3周）。动作的最大灵敏角固定为-30°，动作范围150°，误差小于±5°。

低压元件在三个线电压的任意一个低于低电压定值时动作，开放被闭锁过流元件，保证装置在电机反充电等非故障情况下不出现误动作。

过流元件的判据为：

- ① 任一相 $I_{\phi} > I_{setn}$
- ② 方向和低压条件满足（若投入方向和低压）

满足以上条件经过流延时出口， I_{setn} 为过流 I、II、III段定值。可通过控制字选择过流 I 段动作后闭锁重合闸。

过流保护除 I ~ III 段定时限保护外，还有一段反时限保护。反时限过流保护也可由控制字选择是否带方向或低压闭锁。根据国际电工委员会（IEC255-4）和英国标准规范（BS142.1996），一般推荐使用下面三个标准的反时限特性方程：提供三种标准反时限：

$$\text{一般反时限： } t = \frac{0.14}{(I/I_p)^{0.02} - 1} t_p \quad (1)$$

$$\text{非常反时限： } t = \frac{13.5}{(I/I_p) - 1} t_p \quad (2)$$

$$\text{极端反时限： } t = \frac{80}{(I/I_p)^2 - 1} t_p \quad (3)$$

上式中， I_p 为电流基准值， t_p 为时间常数。本装置的反时限特性可由反时限曲线类型

控制字 FQX 选择（0 为一般反时限，1 为非常反时限，2 为极端反时限）。

各段过流保护可以通过控制字投退，原理框图如图 3-2 所示。

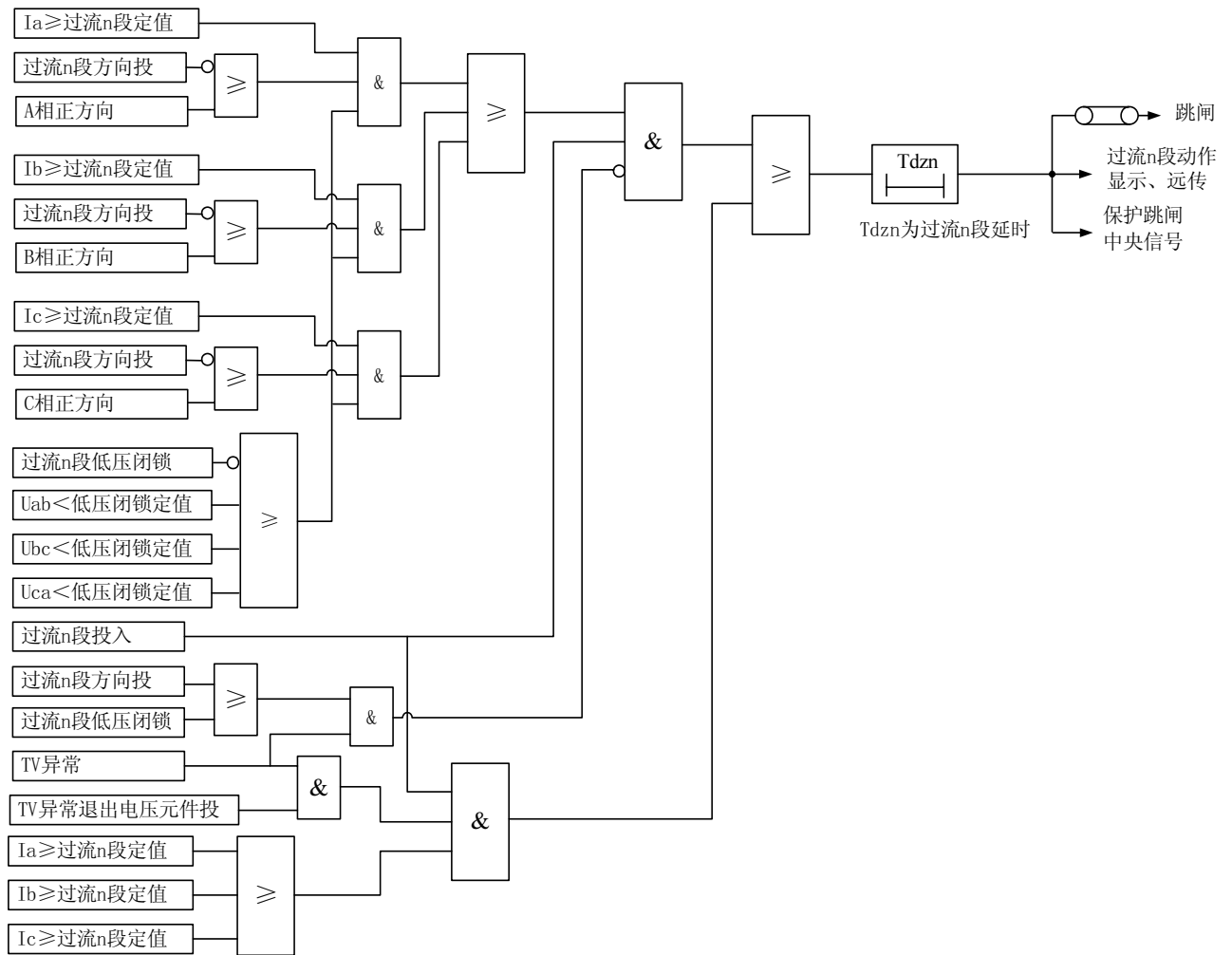


图 3-2: 过流保护原理框图

3.3.2 加速保护

本装置设置了独立的加速段保护，可以选择使用过流加速和零序过流加速保护，并可通过控制字选择采用前加速还是后加速。后加速保护与手合加速保护开放时间为 3 秒，前加速保护必须在重合闸充电后才能投入。

装置的手合加速回路不需由外部手动合闸把手的触点来启动，此举主要是考虑到目前许多变电站采用综合自动化系统后，已取消了控制屏，在现场不再安装手动操作把手，或仅安装简易的操作把手。

过流加速保护和零序过流加速保护的电流定值和时间定值均可独立整定。原理框图如图 3-3 所示。

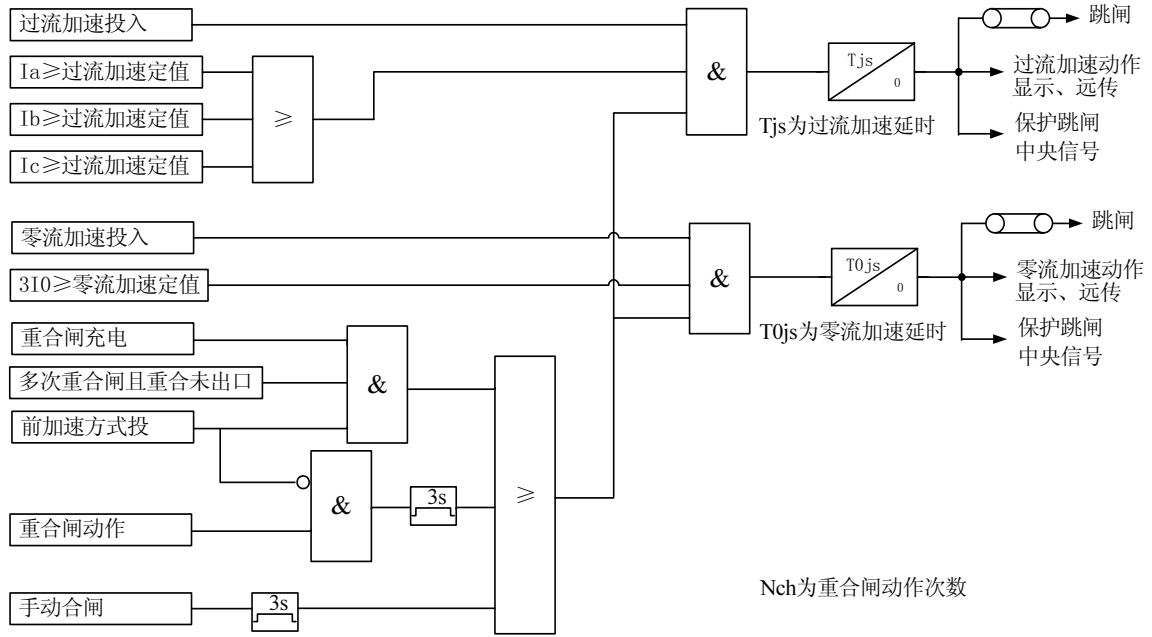


图 3-3 加速保护原理框图

3.3.3 过负荷保护

装置设有过负荷保护功能，可通过控制字选择动作于跳闸或告警。投跳闸时，跳闸后闭锁重合闸。

过负荷保护原理框图如图 3-4 所示。

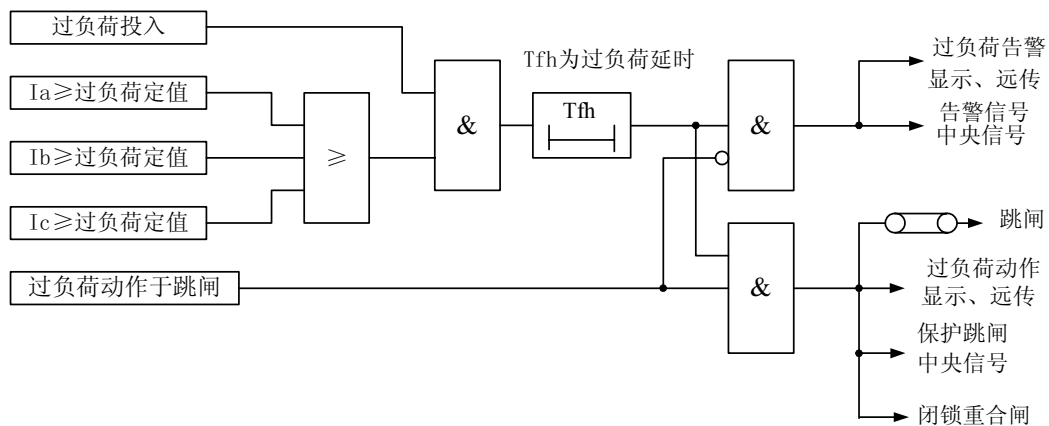


图 3-4 过负荷保护原理框图

3.3.4 零流过流保护

本装置应用于小电流接地系统时，当系统中发生接地故障时，其接地故障点零序电流基本为电容电流，且幅值很小，用零序过流继电器来保护接地故障很难保证其选择性。本装置通过网络互联，与其他装置信息共享，通过上位机采用网络小电流接地选线的方法来获得接地间隔。用于接地选线的零序电流必须外加，即必须给装置提供外部输入的零序电流，不能使用装置自产的零序电流；

在某些不接地系统和经小电阻接地系统中，接地零序电流相对较大，可能采用直接跳闸方法，用于跳闸或报警的零序电流可以选用自产的零序电流，也可从装置的零序 CT 引入（装置参数中的“零序电流自产”控制字整定为“0”表示装置所用零序电流为外加，整定为“1”表示装置所用零序电流为自产所得）。

装置中设三段零序过流保护，其中零序Ⅲ段可整定为报警或跳闸。三段零序过流保护也可由控制字选择经零序功率方向闭锁。对于不接地系统，方向灵敏角为 90° ；对于小电阻接地系统，灵敏角为 -135° 。（以上角度指自产 $3U_0$ 和 $3I_0$ 之间的夹角），动作范围 150° ，误差小于 $\pm 5^\circ$ 。因此必须整定“中性点接地方式”功能控制字（“0”为中性点不接地系统，“1”为中性点小电阻接地系统）。零序方向过流保护原理框图如图 3-5 所示。

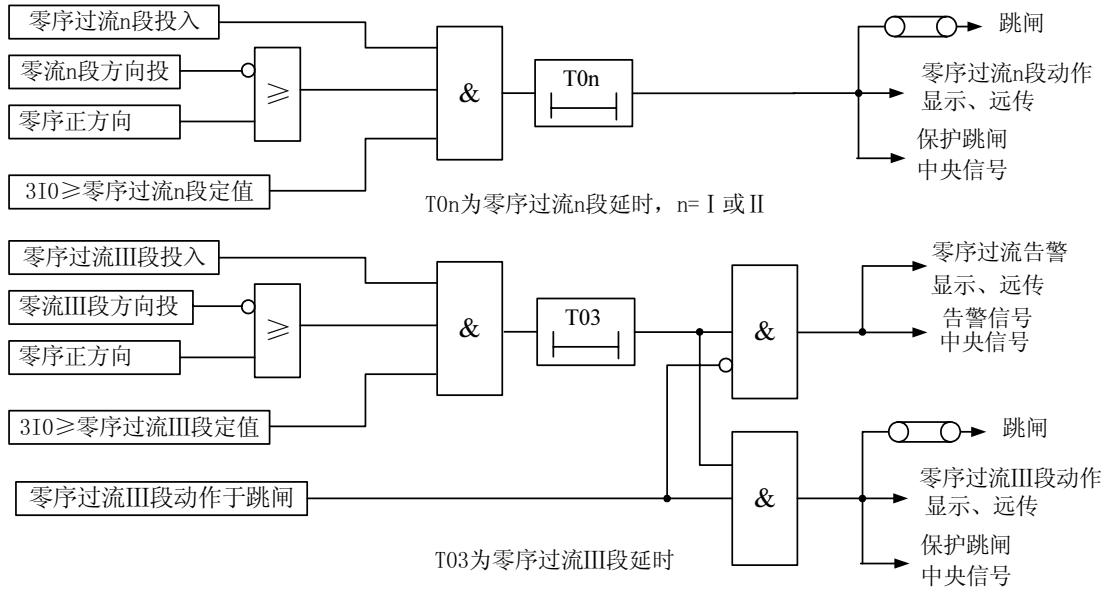


图 3-5 零序过流保护原理框图

3.3.5 低周减载

低周减载设有电压闭锁、滑差闭锁、有流闭锁。当系统发生故障，频率下降过快超过滑差闭锁定值时瞬时闭锁低频减载（滑差闭锁可由控制字选择投入）。本线路如果不在运行状态 ($I < 0.04I_n$) 或负荷电流小于 $0.1I_n$ （有流闭锁可由控制字选择投入），则低周减载自动退出。低周减载动作闭锁重合闸，母线 TV 异常闭锁低周减载。

装置设有低周减载硬压板，原理框图如图 3-6 所示。

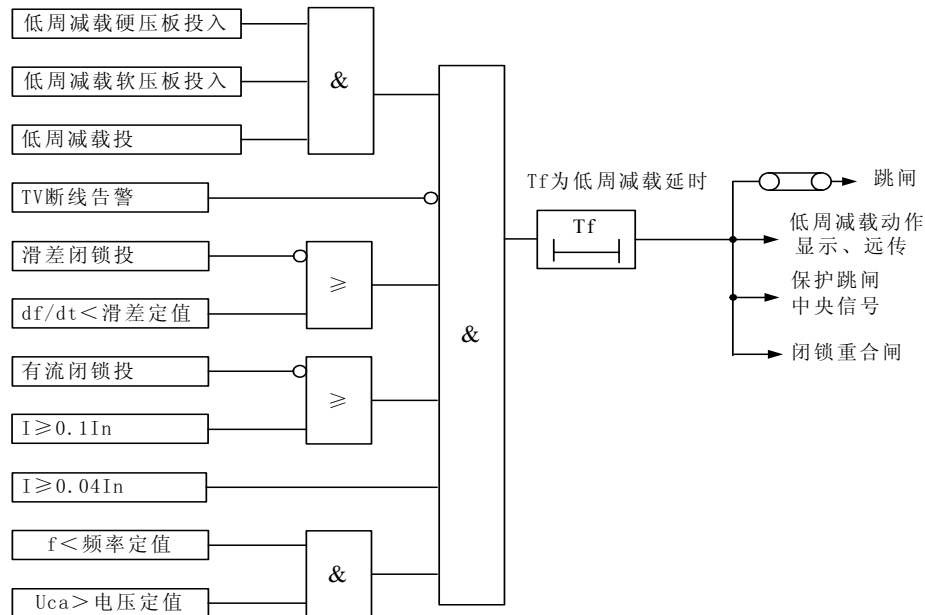


图 3-6 低周减载原理框图

3.3.6 低压减载

低压减载设有滑差闭锁。当系统电压下降过快超过滑差闭锁定值时瞬时闭锁低压减载（滑差闭锁可由控制字选择投入）。本线路如果不在运行状态（ $I < 0.04I_n$ ），则低压减载自动退出。低压减载动作闭锁重合闸。

装置设有低压减载硬压板，原理框图如图 3-7 所示。

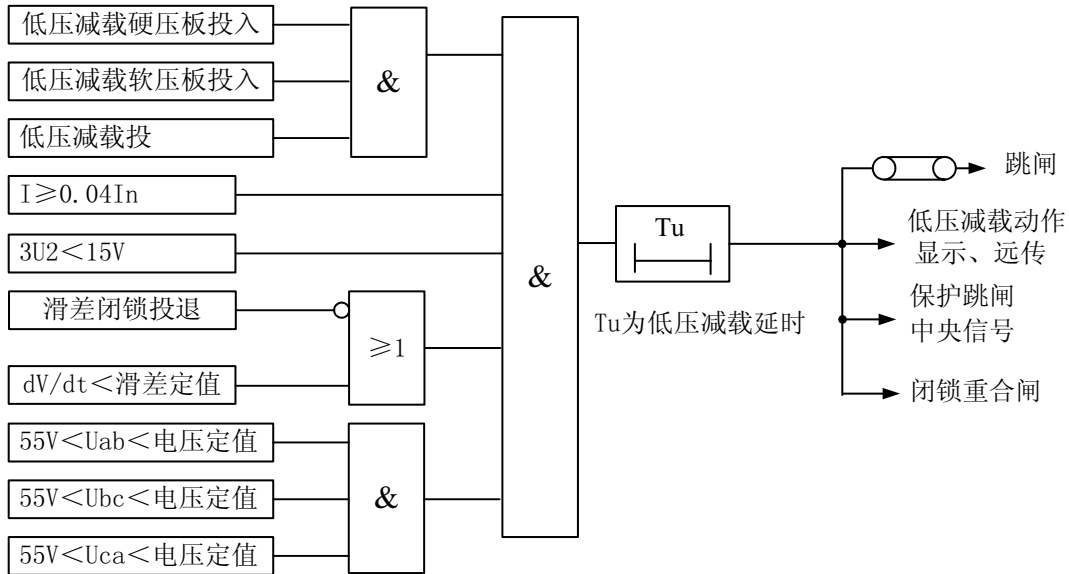


图 3-7 低压减载原理框图

3.3.7 重合闸

重合闸起动方式有两种：不对应起动和保护起动，当重合闸不投时可整定控制字退出。装置设有四种重合方式，可通过重合闸方式控制字选择：0—无检定；1—检无压；2—检无压，有压转检同期；3—检同期。

装置选择检无压重合方式时，母线无压定值为 30V，线路无压定值为线路额定电压的 30%；选择检同期方式时，母线（AB 相）和线路必须有压，母线有压定值为 80V，线路有压定值为线路额定电压的 70%，当母线与线路电压角差小于同期角时合闸。

重合闸在充电完成后投入，线路在正常运行状态（ $HH=1, TW=0$ ），无外部闭锁重合闸信号，经 15s 充电完成。充电完成后，液晶显示屏会显示充电完成标志。

重合闸闭锁条件有：

(1)闭锁重合闸开入；(2)过负荷跳闸；(3)低周减载动作；(4)低压减载动作；(5)过流 I 段动作(过流 I 段闭锁重合闸控制字投)；(6)手跳或遥控跳闸（ $HH=0$ ）；(7)控制回路异常；(8)弹簧未储能。

3.3.7.1 三相多次重合闸（WXH-821A）

WXH-821A 装置设三相多次重合闸，重合次数可整定（最大可整定为三次）。对于多次重合闸，开关重合后且未达到设定重合次数：在闭锁时限内再次跳开，则重合闸放电；超过成功时限后，如果发生了重合，则判定为新一轮重合。

三相多次重合闸原理框图如图 3-8 所示。

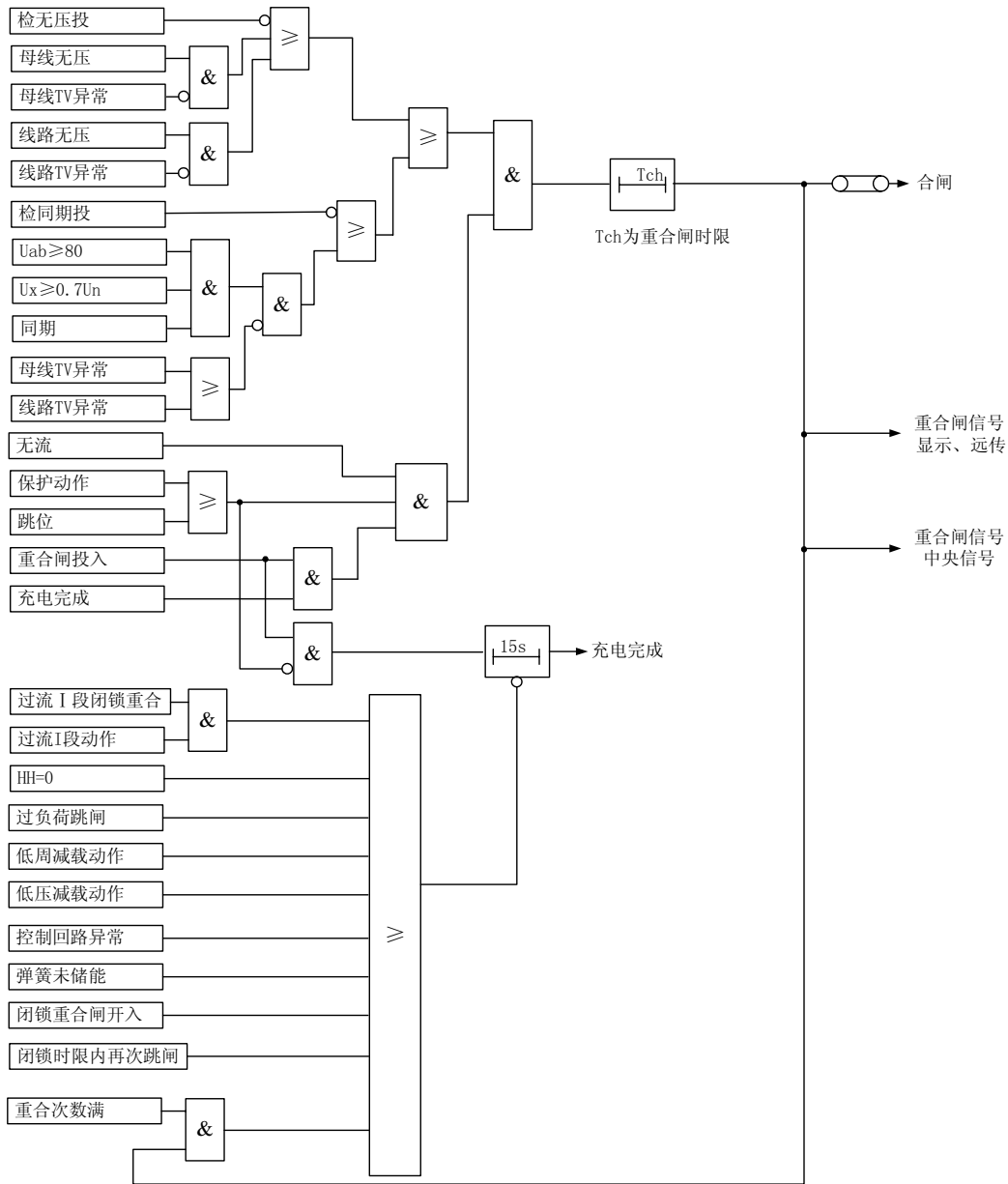


图 3-8 三相多次重合闸原理框图

3.3.7.2 三相一次重合闸 (WXH-822A)

WXH-822A 装置设三相一次重合闸，原理框图如图 3-9 所示。

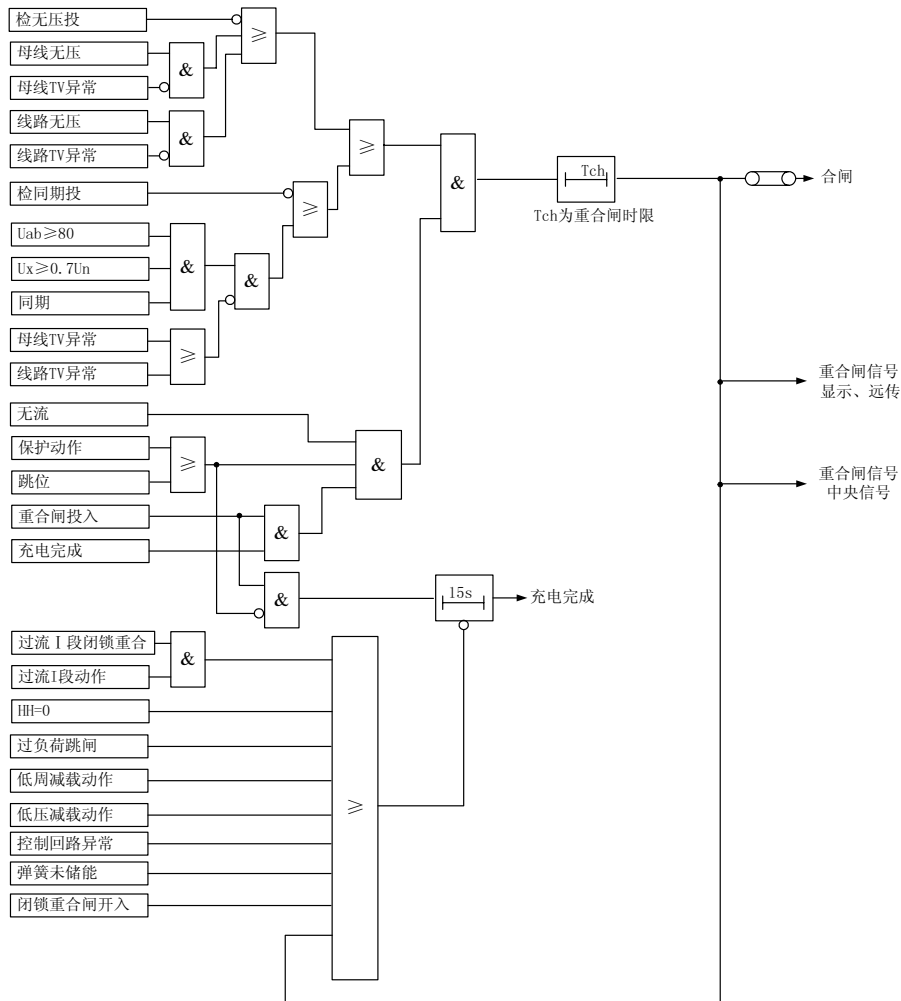


图 3-9 三相一次重合闸原理框图

3.3.8 手合同期

有手合同期开入且开关处于跳位，满足手合同期条件，延时到方可合闸。

装置自适应检无压或检同期。检查两侧电压，任一侧无压允许合闸，两侧有压转为检同期。母线无压定值为 30V，有压定值为 80V；线路无压定值为 0.3 倍线路额定电压，有压定值为 0.7 倍线路额定电压。检同期过程中计算 U_x 与 U_{ab} 之间的角度与固有角度(即定值“ U_x 超前 U_{ab} 角度”)之差小于 30° 允许合闸。无压或同期延时固定为 0.5 s。连续 10 s 不能合闸，则返回。

为防止手合于故障，开关跳开后，手合开入未消失前再次合于故障上，设一手合计数器，满 10 s 后，置手合充电标志，开放手合功能。当有弹簧未储能开入时闭锁手合同期。

手合计数器清零的条件：

1. 手合开入存在持续 10s 以上；
2. 没有手合充电标志时有手合开入；
3. 手合同期出口；
4. 手合同期启动返回。

上述条件不满足手合计数器开始计时。

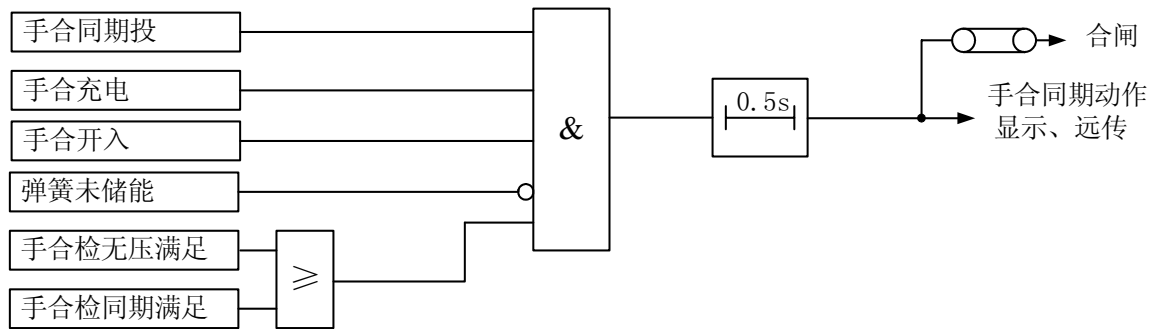


图 3-10 手合同期原理框图

3.3.9 TV 异常检测

3.3.9.1 母线 TV 异常检测

母线 TV 异常后发告警信号。母线 TV 异常检测可以用控制字进行投退。当过流保护启动时，闭锁母线 TV 异常检测。控制字投入，满足以下任一条件，10s 后报母线 TV 异常。

- a. U_1 小于 30V 且合位或有流；
- b. $3U_2$ 大于 18V；

不满足以上情况，10s 后母线 TV 异常返回。原理框图如图 3-11 所示。

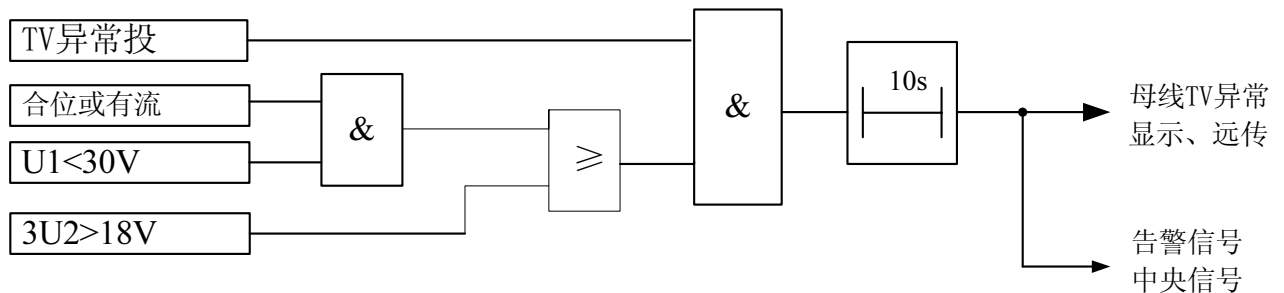


图 3-11 TV 异常检测原理框图

3.3.9.2 线路 TV 异常检测

线路 TV 异常后发告警信号。当重合闸检定方式为检无压或检同期时，线路 TV 异常检测自动投入。

线路电压小于 0.85 倍线路额定电压且合位或有流，10s 后报线路 TV 异常。不满足以上情况，10s 后线路 TV 异常返回。

3.4 控制回路异常告警

装置采集断路器的跳位和合位，当电源正常、断路器位置辅助接点正常时，必然有一个处于断开状态，否则报“控制回路异常”告警信号(带操作回路信号插件)，同时闭锁重合闸。

3.5 弹簧未储能告警

装置设有弹簧未储能开入，为适应不同弹簧机构储能延时的情况带有延时定值，装置收到开入后经延时报弹簧未储能告警信号，同时闭锁重合闸和遥控合闸。

3.6 装置故障告警

保护装置的硬件发生故障（包括定值出错，定值区号出错，开出回路出错，A/D 出错，EEPROM 出错），装置的 LCD 可以显示故障信息，并闭锁保护的开出回路，同时发中央信

号。

3.7 测控功能

遥测：装置的测量回路有独立的交流输入（CIA、CIC）接测量 TA，与保护回路的交流输入分开。测量 Ia、Ic、Ua、Ub、Uc、Uab、Ubc、Uca、P、Q、f、 $\cos\phi$ 等；

遥信：各种保护动作信号及断路器位置遥信、开入遥信等；

遥控：远方控制跳/合闸、压板投退、修改定值等；

遥脉：累计电度表的脉冲。

3.8 辅助功能

3.8.1 录波

装置记录保护跳闸前 2 周波，跳闸后 3 周波的采样数据，保护跳闸后上送变电站自动化主站，或者由独立的故障分析软件，分析故障和装置的跳闸行为。工程师站录波通道信息地址设置：模拟量从 1 开始依次加 1。

“记录”菜单下“动作记录”子菜单窗口下同时按“+”和“-”键可打印报告和故障录波。

录波数据如表 3-2 和表 3-3 所示：

表 3-2 模拟量录波数据

录波模拟量	信 号	ACC
1	Ia	1
2	Ib	2
3	Ic	3
4	3I0	4
5	Ua	5
6	Ub	6
7	Uc	7

表 3-3 开关量录波数据

录波 开关量	信 号	INF	FUN
1	合闸位置	201	255
2	跳闸位置	202	255
3	过流 I 段动作	203	255
4	过流 II 段动作	204	255
5	过流 III 段跳闸	205	255
6	反时限过流动作	206	255
7	电流加速跳闸	207	255
8	零流加速动作	208	255
9	过负荷保护动作	209	255
10	重合闸动作	210	255
11	低周减载动作	211	255
12	低压减载动作	212	255

13	零序 I 段动作	213	255
14	零序 II 段动作	214	255
15	零序 III 段跳闸	215	255
16	手合同期动作	216	255

3.8.2 GPS 对时

装置通过与变电站自动化主站通信，得到年月日时分秒的信息，并配置一个 GPS 对时开入，连接到站内 GPS 接收器的秒脉冲输出，实现毫秒的对时。

3.8.3 打印功能

可以通过装置的后 RS-232 接口进行就地打印（通讯端口的波特率及奇偶校验位需与打印机配置相同，任务选择项设置为打印），也可配置网络共享打印机，使用装置 RS-485 接口（通讯校验为偶校验，波特率为 9600bps），可打印定值及动作报告、自检报告、开入量变化、录波等；如果两个 RS-485 口配置为双网，可连接到变电站自动化系统，通过主站打印。

3.8.4 网络通信

装置具有双 RS-485 通信接口，可以直接与微机监控或保护管理机通信，规约采用 DL/T667-1999（IEC-60870-5-103）或 61850 规约。网络通信波特率可设置：4800，9600，19200，38400；网络通信可设置：无校验，偶校验，奇校验。

注：与许继 8000 系统连接，通讯规约应设置为 103，通讯校验为偶校验，波特率为 9600bps。

4 装置使用说明

4.1 定值整定信息

装置可存储 8 套定值，对应的定值区号为 0~7。整定时对相关的控制字、电流、电压及时限定值进行整定。

4.1.1 WXH-821A

4.1.1.1 投退控制字

表 4-1 投退控制字定义

序号	名称	范围	代号	说明	说明
1	保护投退控制字	0X0000 ~ 0XFFFF	TTKZ	每位对应一个控制,每位的定义参见表 4-2	

表 4-2 投退控制字位定义

位序号	定值名称	定值范围	说明	备注
0	过流 I 段投	0~1	0: 退出 1: 投入	投退
1	过流 II 段投	0~1	0: 退出 1: 投入	投退
2	过流 III 段投	0~1	0: 退出 1: 投入	投退
3	反时限过流投	0~1	0: 退出 1: 投入	投退
4	过流加速投	0~1	0: 退出 1: 投入	投退
5	零流加速投	0~1	0: 退出 1: 投入	投退
6	过负荷投	0~1	0: 退出 1: 投入	投退
7	多次重合闸投	0~1	0: 退出 1: 投入	投退

8	低周减载投	0~1	0: 退出 1: 投入	投退
9	低压减载投	0~1	0: 退出 1: 投入	投退
10	零序过流 I 段投	0~1	0: 退出 1: 投入	投退
11	零序过流 II 段投	0~1	0: 退出 1: 投入	投退
12	零序过流 III 段投	0~1	0: 退出 1: 投入	投退
13	手合同期投	0~1	0: 退出 1: 投入	投退
14	TV 异常投	0~1	0: 退出 1: 投入	投退

注：弹簧未储能告警固定投入，不设投退控制。

4.1.1.2 功能控制字

表 4-3 功能控制字定义

序号	名称	范围	代号	说明	说明
1	保护功能控制字 1	0X0000~0XFFFF	GNKZ1	每位对应一个控制,每位的定义参见表 4-4	
2	保护功能控制字 2	0X0000~0XFFFF	GNKZ2	每位对应一个控制,每位的定义参见表 4-5	

表 4-4 功能控制字 1 位定义

位序号	名称	代号	范围	步长	缺省值	说明
0	控制回路检测投	KZHLTR	0~1	1	1	1: 投入/0: 退出
1	TV 异常退压元件	TVTDY	0~1	1	1	1: 退出低压闭锁和方向闭锁,开放过流保护 0: 不退出低压闭锁和方向闭锁,闭锁过流保护
2	过流 I 段低压闭锁	DYBS1	0~1	1	1	1: 闭锁/0: 不闭锁
3	过流 I 段方向投	FXTR1	0~1	1	1	1: 投入/0: 退出
4	过流 I 段闭重合闸	BSchz	0~1	1	1	1: 投入/0: 退出
5	过流 II 段低压闭锁	DYBS2	0~1	1	1	1: 闭锁/0: 不闭锁
6	过流 II 段方向投	FXTR2	0~1	1	1	1: 投入/0: 退出
7	过流 III 段低压闭锁	DYBS3	0~1	1	1	1: 闭锁/0: 不闭锁
8	过流 III 段方向投	FXTR3	0~1	1	1	1: 投入/0: 退出
9	反时限低压闭锁	FDYBS	0~1	1	1	1: 闭锁/0: 不闭锁
10	反时限方向投	FFXTR	0~1	1	1	1: 投入/0: 退出
11	前加速/后加速	QJS	0~1	1	0	1: 前加速/0: 后加速
12	过负荷跳闸	GFHTZ	0~1	1	0	1: 跳闸/0: 告警

表 4-5 功能控制字 2 位定义

位序号	名称	代号	范围	步长	缺省值	说明
0	低周减载有流闭锁	DZYLBS	0~1	1	1	1: 闭锁/0: 不闭锁
1	低周减载滑差闭锁	DZHCBS	0~1	1	0	1: 投入/0: 退出

2	低压减载滑差闭锁	DYHCBS	0~1	1	0	1: 投入/0: 退出
3	零序电流自产	ZCLL	0~1	1	1	1: 自产/0: 外加
4	中性点接地方式	JDFS	0~1	1	1	0: 中性点不接地系统, 方向灵敏角为 90° 1: 中性点经小电阻接地, 灵敏角为-135°
5	零流 I 段方向投	LFXTR1	0~1	1	1	1: 投入/0: 退出
6	零流 II 段方向投	LFXTR2	0~1	1	1	1: 投入/0: 退出
7	零流 III 段方向投	LFXTR3	0~1	1	1	1: 投入/0: 退出
8	零序过流 III 段跳闸	I03TZ	0~1	1	0	1: 跳闸/0: 告警

4.1.1.3 保护定值

表 4-6 保护定值

序号	名称	代号	范围	步长	缺省值	说明	备注
1	低电压闭锁定值	Udybs	10.0 V~100.0 V	0.01V	10V		过流保护用
2	过流 I 段定值	Idz1	0.4In~20In	0.01A	20In		
3	过流 I 段延时	Tdz1	0s~100s	0.01s	100s		
4	过流 II 段定值	Idz2	0.1In~20In	0.01A	20In		
5	过流 II 段延时	Tdz2	0.1s~100s	0.01s	100s		
6	过流 III 段定值	Idz3	0.1In~20In	0.01A	20In		
7	过流 III 段延时	Tdz3	0.1s~100s	0.01s	100s		
8	反时限基准值	Ifsx	0.1In~3In	0.01A	3In		反时限过流保护用
9	反时限时间常数	Tfsx	0.05s~10s	0.01s	0.05s		
10	反时限曲线类型	FQX	0~2	1	0	0: 一般反时限 1: 非常反时限 2: 极端反时限	加速保护用
11	过流加速定值	Ijs	0.1In~20In	0.01A	20In		
12	过流加速延时	Tjs	0s~10s	0.01s	10s		
13	零流加速定值	I0js	0.1A~20A	0.01A	20A		
14	零流加速延时	T0js	0s~10s	0.01s	10s		过负荷保护用
15	过负荷定值	Igfh	0.1In~20In	0.01A	20In		
16	过负荷延时	Tgfh	0.1s~600s	0.01s	600s		
17	重合闸方式	CHFS	0~3	1	0	0: 无检定 1: 检无压 2: 检无压, 有压转检同期 3: 检同期	
18	检同期定值	Ajtd	10°~60°	1°	30°		
20	重合闸次数	Nch	1~3	1	1		重合闸用

21	重合闸闭锁时限	Bch	0.3s~10s	0.01s	10s		
22	重合闸复归时限	Fch	15s~999s	0.01s	15s		
23	重合闸 1 时限	T1ch	0.3s~10s	0.01s	10s		
24	重合闸 2 时限	T2ch	0.3s~999s	0.01s	999s		
25	重合闸 3 时限	T3ch	0.3s~999s	0.01s	999s		
26	低周减载频率定值	Fdzjz	45Hz~49.5Hz	0.01Hz	45.0Hz		低周减 载用
27	低周减载滑差定值	Adzjz	0.5Hz/s~10Hz/s	0.01Hz/s	10Hz/s		
28	低周减载电压定值	Udzjz	50V~100V	0.01V	50V		
29	低周减载延时	Tdzjz	0.2s~100s	0.01s	100s		
30	低压减载滑差定值	Adyjz	20V/s~120V/s	0.01V/s	120V/s		低 压 减 载用
31	低压减载电压定值	Udyjz	60V~90V	0.01V	60V		
32	低压减载延时	Tdyjz	0.1s~100s	0.01s	100s		
33	零序过流 I 段定值	I01	0.4A~20A	0.01A	20A		
34	零序过流 I 段延时	T01	0s~100s	0.01s	100s		
35	零序过流 II 段定值	I02	0.1A~20A	0.01A	20A		
36	零序过流 II 段延时	T02	0.1s~100s	0.01s	100s		
37	零序过流 III 段定值	I03	0.1A~20A	0.01A	20A		
38	零序过流 III 段延时	T03	0.1s~100s	0.01s	100s		
39	U _x 超前 U _{ab} 角度	Acq	0~359°	1°	30°		
40	弹簧未储能延时	Tthwcn	1s~100s	0.01s	100s		弹 簧 未 储 能 告 警 用
41	两表法测量	23BF	2~3	1	2		822A 用

注:

- 1、当采用自产零序电流时，零序过流 I 段定值整定不应小于 $0.4I_n$ ，零序过流 II 段、零序过流 III 段定值整定不应小于 $0.1I_n$ 。如在采用自产零序的情况下，当相电流额定值为 5A 时，零序过流 II 段定值不应小于 0.5A。
- 2、投退控制字中“一次重合闸投”和“多次重合闸投”不允许同时投入。当投退控制字中“一次重合闸投”投入时，重合闸延时按“重合闸时限”定值整定；当投退控制字中“多次重合闸投”投入时，重合闸延时按“重合闸 1 时限”、“重合闸 2 时限”、“重合闸 3 时限”定值整定。

4.1.2 WXH-822A

4.1.2.1 投退控制字

表 4-7 投退控制字定义

序号	名称	范围	代号	说明	说明
1	保护投退控制字	0X0000 ~ 0XFFFF	TTKZ	每位对应一个控制,每位的定义参见表 4-2	

表 4-8 投退控制字位定义

位序号	定值名称	定值范围	说明	备注
0	过流 I 段投	0~1	0: 退出 1: 投入	投退
1	过流 II 段投	0~1	0: 退出 1: 投入	投退
2	过流 III 段投	0~1	0: 退出 1: 投入	投退
3	反时限过流投	0~1	0: 退出 1: 投入	投退
4	过流加速投	0~1	0: 退出 1: 投入	投退
5	零流加速投	0~1	0: 退出 1: 投入	投退
6	过负荷投	0~1	0: 退出 1: 投入	投退
7	一次重合闸投	0~1	0: 退出 1: 投入	投退
8	低周减载投	0~1	0: 退出 1: 投入	投退
9	低压减载投	0~1	0: 退出 1: 投入	投退
10	零序过流 I 段投	0~1	0: 退出 1: 投入	投退
11	零序过流 II 段投	0~1	0: 退出 1: 投入	投退
12	零序过流 III 段投	0~1	0: 退出 1: 投入	投退
13	手合同期投	0~1	0: 退出 1: 投入	投退
14	TV 异常投	0~1	0: 退出 1: 投入	投退

注: 弹簧未储能告警固定投入, 不设投退控制。

4.1.2.2 功能控制字

表 4-9 功能控制字定义

序号	名称	范围	代号	说明	说明
1	保护功能控制字 1	0X0000~ 0XFFFF	GNKZ1	每位对应一个控制,每位的定义参见表 4-4	
2	保护功能控制字 2	0X0000~ 0XFFFF	GNKZ2	每位对应一个控制,每位的定义参见表 4-5	

表 4-10 功能控制字 1 位定义

位序号	名称	代号	范围	步长	缺省值	说明
0	控制回路检测投	KZHLTR	0~1	1	1	1: 投入/0: 退出
1	TV 异常退压元件	TVTDY	0~1	1	1	1: 退出低压闭锁和方向闭锁,开放过流保护 0: 不退出低压闭锁和方向闭锁,闭锁过流保护
2	过流 I 段低压闭锁	DYBS1	0~1	1	1	1: 闭锁/0: 不闭锁
3	过流 I 段方向投	FXTR1	0~1	1	1	1: 投入/0: 退出

4	过流 I 段闭重合闸	BSchz	0~1	1	1	1: 投入/0: 退出
5	过流 II 段低压闭锁	DYBS2	0~1	1	1	1: 闭锁/0: 不闭锁
6	过流 II 段方向投	FXTR2	0~1	1	1	1: 投入/0: 退出
7	过流 III 段低压闭锁	DYBS3	0~1	1	1	1: 闭锁/0: 不闭锁
8	过流 III 段方向投	FXTR3	0~1	1	1	1: 投入/0: 退出
9	反时限低压闭锁	FDYBS	0~1	1	1	1: 闭锁/0: 不闭锁
10	反时限方向投	FFXTR	0~1	1	1	1: 投入/0: 退出
11	前加速/后加速	QJS	0~1	1	0	1: 前加速/0: 后加速
12	过负荷跳闸	GFHTZ	0~1	1	0	1: 跳闸/0: 告警

表 4-11 功能控制字 2 位定义

位序号	名称	代号	范围	步长	缺省值	说明
0	低周减载有流闭锁	DZYLBS	0~1	1	1	1: 闭锁/0: 不闭锁
1	低周减载滑差闭锁	DZHCBS	0~1	1	0	1: 投入/0: 退出
2	低压减载滑差闭锁	DYHCBS	0~1	1	0	1: 投入/0: 退出
3	零序电流自产	ZCLL	0~1	1	1	1: 自产/0: 外加
4	中性点接地方式	JDFS	0~1	1	1	0: 中性点不接地系统, 方向灵敏角为 90° 1: 中性点经小电阻接地, 灵敏角为-135°
5	零流 I 段方向投	LFXTR1	0~1	1	1	1: 投入/0: 退出
6	零流 II 段方向投	LFXTR2	0~1	1	1	1: 投入/0: 退出
7	零流 III 段方向投	LFXTR3	0~1	1	1	1: 投入/0: 退出
8	零序过流 III 段跳闸	I03TZ	0~1	1	0	1: 跳闸/0: 告警

4.1.2.3 保护定值

表 4-12 保护定值

序号	名称	代号	范围	步长	缺省值	说明	备注
1	低电压闭锁定值	Udybs	5.0 V~100.0 V	0.01V	5V		过流保护用
2	过流 I 段定值	Idz1	0.4In~20In	0.01A	20In		
3	过流 I 段延时	Tdz1	0s~100s	0.01s	100s		
4	过流 II 段定值	Idz2	0.1In~20In	0.01A	20In		
5	过流 II 段延时	Tdz2	0.1s~100s	0.01s	100s		
6	过流 III 段定值	Idz3	0.1In~20In	0.01A	20In		
7	过流 III 段延时	Tdz3	0.1s~100s	0.01s	100s		
8	反时限基准值	Ifsx	0.1In~3In	0.01A	3In		反时限过流保护用
9	反时限时间常数	Tfsx	0.05s~10s	0.01s	10s		
10	反时限曲线类型	FQX	0~2	1	0	0: 一般反时限 1: 非常反时限 2: 极端反时	

						限	
11	过流加速定值	Ijs	0.1In~20In	0.01A	20In		加速保护用
12	过流加速延时	Tjs	0s~10s	0.01s	10s		
13	零流加速定值	I0js	0.1A~20A	0.01A	20A		
14	零流加速延时	T0js	0s~10s	0.01s	10s		
15	过负荷定值	Igfh	0.1In~20In	0.01A	20In		过负荷保护用
16	过负荷延时	Tgfh	0.1s~600s	0.01s	600s		
17	重合闸方式	CHFS	0~3	1	0	0: 无检定 1: 检无压 2: 检无压, 有压转检同期 3: 检同期	
18	检同期定值	Ajtz	10°~60°	1°	30°		重合闸用
19	重合闸时限	Tch	0.3s~10s	0.01s	10s		
20	低周减载频率定值	Fdzjz	45Hz~49.5Hz	0.01Hz	45.0Hz		低周减载用
21	低周减载滑差定值	Adzjz	0.5Hz/s~10Hz/s	0.01Hz/s	10Hz/s		
22	低周减载电压定值	Udzjz	50V~100V	0.01V	50V		
23	低周减载延时	Tdzjz	0.2s~100s	0.01s	100s		
24	低压减载滑差定值	Adyjz	20V/s~120V/s	0.01V/s	120V/s		低压减载用
25	低压减载电压定值	Udyjz	60V~90V	0.01V	60V		
26	低压减载延时	Tdyjz	0.1s~100s	0.01s	100s		
27	零序过流 I 段定值	I01	0.4A~20A	0.01A	20A		
28	零序过流 I 段延时	T01	0s~100s	0.01s	100s		
29	零序过流 II 段定值	I02	0.1A~20A	0.01A	20A		
30	零序过流 II 段延时	T02	0.1s~100s	0.01s	100s		
31	零序过流 III 段定值	I03	0.1A~20A	0.01A	20A		
32	零序过流 III 段延时	T03	0.1s~100s	0.01s	100s		
33	Ux 超前 Uab 角度	Acq	0~359°	1°	30°		手合同期用
34	弹簧未储能延时	Tthwcn	1s~100s	0.01s	100s		弹簧未储能告警用
35	两表法测量	23BF	2~3	1	2		测量用

注：当采用自产零序电流时，零序过流 I 段定值整定不应小于 0.4In，零序过流 II 段、零序过流 III 段定值整定不应小于 0.1In。如在采用自产零序的情况下，当相电流额定值为 5A 时，零序过流 II 段定值不应小于 0.5A。

4.1.3 软压板

表 4-13 软压板

软压板名称	说明
低压减载软压板	投 / 退
低周减载软压板	投 / 退

4.1.4 硬压板

表 4-14 硬压板

硬压板名称	说明
低压减载硬压板	投 / 退
低周减载硬压板	投 / 退

4.1.5 定值整定说明

4.1.5.1 在整定定值前必须先整定保护定值区号。

4.1.5.2 当某项定值不用时，避免整定值为 0。如果是过量保护则整定为上限值，如果是欠量保护则整定为下限值，延时整定为上限值，功能控制字退出，硬压板打开。

4.1.5.3 速断保护、加速保护延时一般需整定几十到一百毫秒的延时，由于微机保护没有过去常规保护中的继电器动作延时，所以整定成 0 秒时可能躲不过合闸时的冲击电流，对于零序速断、零序加速保护，还存在断路器三相不同期合闸产生的零序电流的冲击。

4.2 动作信息及说明

保护运行中发生动作或告警时，自动开启液晶背光，将动作信息显示于 LCD，同时上传到保护管理机或当地监控。如多项保护动作，动作信息将交替显示于 LCD。遥信量报告不弹出显示，但可在“报告”菜单下查阅。装置面板有复归按钮，也可以用通信命令复归；保护动作后如不复归，信息将不停止显示，信息自动存入事件存贮区。运行中可在“记录”菜单下查阅所有动作信息，包括动作时间、动作值。动作信息掉电保持。

4.3 人机界面说明

4.3.1 面板说明

装置面板包括按键、显示器和信号灯，此外还有一个 RS-232 通讯接口，可用于连接 PC 调试软件。

4.3.2 按键与显示屏

装置采用 128*64 点阵大屏幕液晶显示屏，显示屏下方有 8 个按键(如图 4-1)，显示屏右侧还有一个复归键。

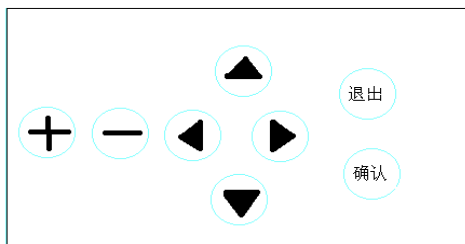


图 4-1 按键示意图

各按键功能如下：

↑：命令菜单选择，显示换行或光标上移；

↓：命令菜单选择，显示换行或光标下移；

←：光标左移；

→：光标右移；

＋：数字增加选择；

－：数字减小选择；

退出：命令退出返回上级菜单或取消操作，正常运行时按此键显示主菜单，再按一次返回显示主信息图；

确认：菜单执行及数据确认；

复归：复归告警及跳闸信号。

4.3.3 指示灯

面板上共有 6 个信号指示灯，说明如下：

运行：绿灯，装置正常运行时，常亮；装置故障时，熄灭；保护动作时，闪烁。

跳闸：红灯，装置正常运行时熄灭，动作于跳闸的保护动作时点亮，保持到有复归命令发出；

告警：红灯，正常运行时熄灭，动作于告警的保护动作时或装置发生故障时点亮，保持到有复归命令发出；

重合闸：红灯，正常运行时熄灭，装置动作于重合时点亮，保持到有复归命令发出。

备用：共两个信号灯，备用灯处于熄灭状态。

4.3.4 显示说明

本系列装置采用 128*64 点阵大屏幕液晶图形化显示，主菜单为许继 800 系列继电保护装置风格，采用当前流行的 windows 菜单，全中文显示，界面友好，操作方便。

以下为本系列装置人机界面操作说明，具体装置可能稍有不同，但显示及操作方式类似。

主界面的整个屏面划分为三个区域：

- ◆ 时间区：位于屏面的上方，显示装置的当前时间；
- ◆ 主接线图区，位于屏面的中间，显示主接线图和测量量；
- ◆ 浮动菜单：就地操作按钮；

可以通过 VLD 配置用户需要的主接线图。主界面可以显示功率测量值，断路器的状态，空白表示该元件处于分的状态，黑色表示该元件处于合的状态。图 4-2 为线路典型主接线图。

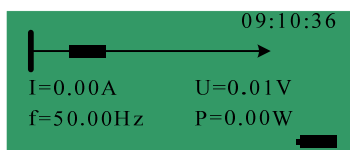


图 4-2 典型主接线图示例

在主接线图的状态按“退出”键，显示运行菜单的一级菜单，如图 4-3 所示。

09:22:51



图 4-3 一级菜单

4.3.5 菜单结构

运行菜单采用树形目录结构，如图 4-4 所示。

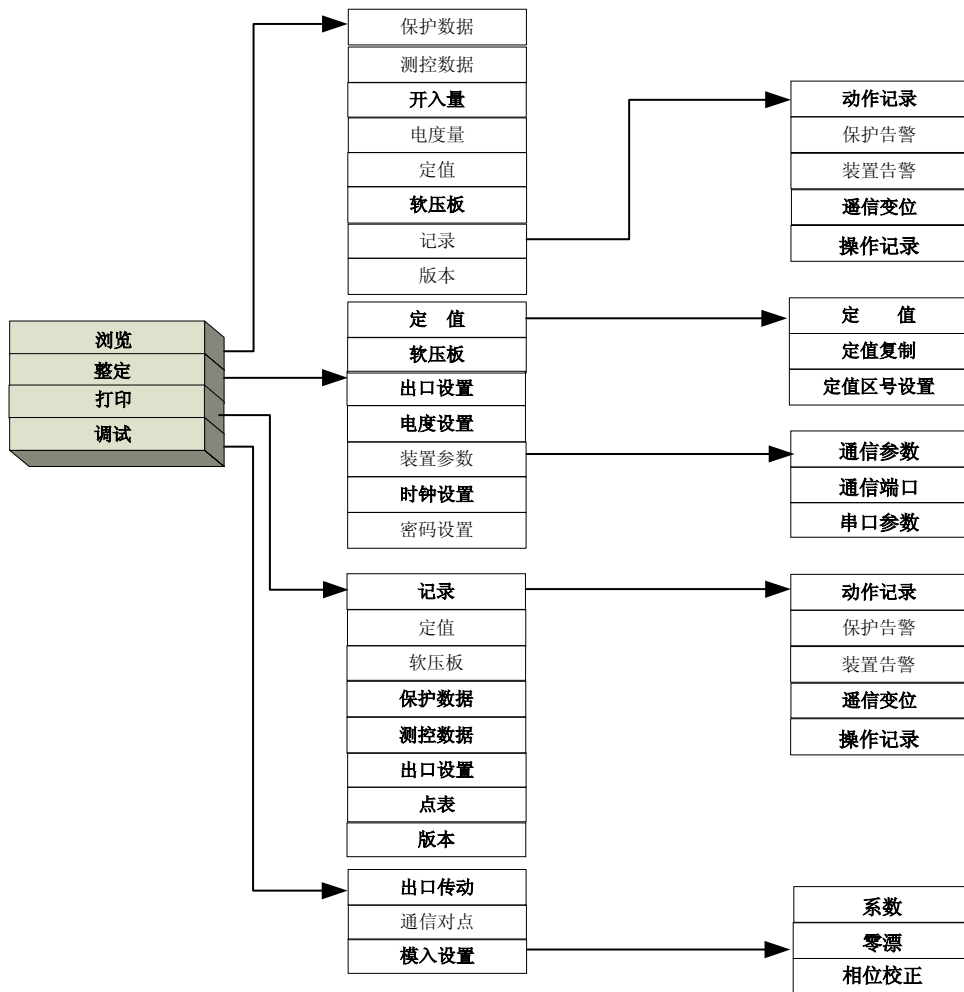


图 4-4 菜单树形结构

在主菜单中，通过“↑↓”键选定要选择的菜单选项，再按“确认”键或者“→”键进入被选择菜单选项的子菜单。子菜单中如有多项，可用“↑↓”键选择要查看的选项，并按“确认”键即可以查看被选择选项的内容。按“退出”键返回上一级菜单。

4.3.6 浏览菜单

“浏览”：查看实时参数。该菜单分八个子菜单。

(a) 保护数据：显示保护的模拟实时值。

(b) 测控数据：显示测量值。

(c) 开入量：显示装置采集的 20 路开入量的状态，“0”表示开入未接通，“1”表示开入接通，示例如图 4-5 所示。

```

00-07 0 0 0 0 0 1 0
08-15 0 0 0 0 0 0 0
16-23 0 1 1 1 - - - -
24-31 - - - - - - - -
名称: 脉冲1
    
```

图 4-5 开入量菜单显示界面示例

(d) 电度量: 显示正向反向有功无功电度值。电度量显示界面中, 电度量 1 为脉冲 1, 电度量 2 为脉冲 2, 电度量 3 为脉冲 3, 电度量 4 为脉冲 4; 电度量 5~8 为由电流电压计算出的电度量, 电度量 5 为正向有功电度; 电度量 6 为反向有功电度; 电度量 7 为正向无功电度; 电度量 8 为反向无功电度。示例如图 4-6 所示。

#	电度量
1	000000000
2	000000000
3	000000000

脉冲电度一

图 4-6 电度量菜单显示界面示例

(e) 定值: 查看定值。

(f) 软压板: 查看保护软压板状态。示例类似如图 4-7 所示。

#	名称	状态
1	低电压软压板	退
2	低电压软压板	退
3	过电压软压板	退

图 4-7 软压板菜单显示界面示例

(g) 记录: 进行与查看报告记录相关的操作。该菜单有五个子菜单, 分别为动作记录、保护告警、装置告警、遥信变位、操作记录。

① 动作记录: 记录装置保护动作报告。示例如图 4-8 所示界面。

```

总数:1 当前: 01
1 过流 I段 ->
2006年08月29日 16时31分
35秒675毫秒 [103毫秒]
    
```

图 4-8 动作记录示例

按“+、-”键, 选择所要查看的记录, 按退出键, 返回到上一级菜单。

在“动作记录”子菜单, 含有动作量值, 按确认键, 可查看动作量值, 示例如图 4-9 所示界面。

#	名称	量值
1	Ia	5.999
2	Ic	0.001
3	Ib	0.002

图 4-9 动作记录动作量值显示界面示例

② 保护告警: 包括所有的保护告警信息。示例如图 4-10 所示界面。

```

总数:5 当前: 02
零流告警
2006年08月29日
16时33分20秒508毫秒
    
```

图 4-10 保护告警记录示例

③ 装置告警：包括所有的装置故障告警信息。示例如图 4-11 所示界面。

```

总数:2 当前: 2
电源自检出错
2007年04月27日
09时24分36秒260毫秒
  
```

图 4-11 装置告警记录示例

④ 遥信变位：包括所有开入变位及遥信信息。示例如图 4-12 所示界面。

```

总数:28 当前: 23
低频低电压硬压板退出
2006年08月29日
11时56分45秒631毫秒
  
```

图 4-12 遥信变位示例

⑤ 操作记录：查看本地操作、参数修改等记录信息。示例如图 4-13 所示界面。

```

总数:50 当前: 42
修改保护定值参数
2006年08月29日
16时32分50秒745毫秒
  
```

图 4-13 操作记录示例

(h) 版本：用于查看装置中运行的软件版本与 CRC 码。在该菜单中按确认或退出键，返回到上一级菜单项，其它键无效，如图 4-14 所示界面。

版本信息		
ITEM	CRC	VER
MMI	5C54	1.00
PRO	0926	1.00

图 4-14 版本子菜单显示界面

4.3.7 整定菜单

“整定”：修改定值、软压板及装置运行所需相关参数。该菜单分七个子菜单，分别为定值、软压板、出口设置、电度设置、装置参数、时钟设置、密码设置。

(a) 定值：包括定值、定值复制及定值区号设置三个子菜单。

① 定值：修改当前定值区中的定值。定值修改方法分为两种：投退控制字与保护功能控制字的整定与其它定值的整定。

投退控制字与保护功能控制字的整定：用“↑↓”键选择某个投退控制字或保护功能控制字，每个控制字有一个代号，在信息提示处会给出该代号对应的中文名称，示例如图 4-15 所示。按“确认”键，进入控制字整定界面，示例如图 4-16 所示。用“↑↓”键选择修改内容，按“+、-”键，修改投退状态，按“确认”键，确认修改，同时返回到上一级菜单项。按“退出”键，装置提示“参数已修改，是否存储？”，按方向键选择“是”并按确认键，并输入正确的密码，保存对定值的修改，装置提示“OK，参数已存储！”，同时返回到上一级菜单项。

#	名称	定值
1	TTKZ	0X1000

投退控制字 区号 00

图 4-15 投退控制字子界面示例

#	控制名称	量值
0	过流 I 段投退	0
1	过流 II 段投退	0
2	过流加速投退	0
3	过负荷投退	0

图 4-16 投退控制字整定界面示例

其它的整定：用“↑↓”键选择某个定值项，每个定值有一个代号，在信息提示处会给出该代号对应的中文名称，示例如图 4-17 所示。按“+、-”键，修改定值，按“退出”键，装置提示“参数已修改，是否存储？”，按方向键选择“是”并按确认键，并输入正确的密码，保存对定值的修改，装置提示“OK，参数已存储！”，同时返回到上一级菜单。

#	名称	定值
3	I _{dz1}	5.00A
4	T _{dz1}	0.10s
5	K _{qd1}	1.000

过流 I 段定值 区号 00

图 4-17 其它定值整定界面示例

② 定值复制：进行定值区全部数据复制。为防止非法操作，进行该操作前，须先输入密码。示例如图 4-18 所示界面。

源区号： 00
目的区号： 02

图 4-18 定值复制示例

③ 定值区号设置：设置当前定值区号。

(b) 软压板：设置保护的软压板状态。用“↑↓”键选择某个软压板，按“+、-”键，修改软压板状态，修改后按“退出”键，装置将提示“压板已修改，是否储存？”，按方向键选择“是”或并按确认键，并输入正确的密码，保存对压板的修改，装置提示“修改压板成功！”，同时返回到上一级菜单项，示例如图 4-19 所示。

#	名称	状态
1	低频减载软压板	退
2	低电压软压板	退
3	过电压软压板	退

图 4-19 软压板菜单显示界面示例

(c) 出口设置：对每一种保护所需要驱动的出口分别设置，示例如图 4-20、4-21 所示界面。

#	开出名称
1	过流 I 段
2	过流 II 段
3	过流加速段

保存

图 4-20 出口设置子菜单显示界面示例

#	通道名称
3	<input checked="" type="checkbox"/> 保护跳闸
6	<input type="checkbox"/> 遥控跳闸
7	<input type="checkbox"/> 遥控合闸
8	<input type="checkbox"/> 重合闸

图 4-21 出口设置示例

(d) 电度设置：可设置电度量初始值。示例如图 4-22 所示界面。



图 4-22 电度设置子菜单显示界面示例

(e) 装置参数：本菜单进行装置参数设置，共有三个子菜单，分别为通信参数、通信端口、串口参数。通过“↑↓”键进行选择，按“确认”键可以进行相关参数设置。

(1) 通信参数：主要完成“装置地址”、“遥信设置”及“自动打印”的设置，示例如图 4-23 所示界面。

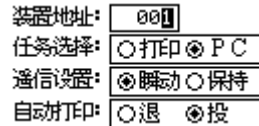


图 4-23 通信参数子菜单示例

通过“↑↓”键进行选择所要修改的参数项，按“+、-”键进行修改，按退出键，返回到上一级菜单。通信参数详细说明如下表所示。

通信参数详细说明

序号	参数名称	取值范围	备注
1	装置地址	001~254	本装置与后台管理机通讯的地址。当有多台装置时，建议各装置的子站地址应从 001 开始，可分别为 001、002、003、004 等，并且各装置的子站地址应该互不重复，否则无法与自动化监控系统进行正常通信。
2	任务选择	打印，PC	RS232 串口用于打印还是接 PC 机，两者不能同时用。
3	遥信设置	瞬动，保持	瞬动表示上送监控系统的保护返回报告类型为瞬动方式；保持表示上送监控系统的保护返回报告类型为保持方式。
4	自动打印	退，投	退表示装置的动作报告、变位信息等不会自动打印，要打印则需手动；投则表示一旦有动作报告等信息装置会自动打印。

(2) 通信端口：主要完成：“监控”端口选择；“PC”调试端口选择；“GPS”端口配置及“打印口”的设置，确定各功能通过什么端口实现，示例如图 4-24 所示界面。

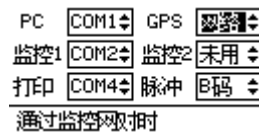


图 4-24 通信端口子菜单示例

通信端口具体说明如下表所示。

通信端口详细说明

序号	功能名称	取值范围	备注
1	PC	COM1、未用	COM1 为前面板上的九针串口。
2	GPS	网络、COM2、COM3、COM4	选定“网络”时通过监控网对时
3	监控 1	COM2、COM3、COM4、未用	
4	监控 2	COM2、COM3、	

		COM4、未用	
5	打印口	COM2、COM3、COM4、未用	COM2、COM3 为网络打印方式，COM4 为就地方式
6	脉冲（对时方式）	B 码、PPS、PPM	PPS 为秒脉冲、PPM 为分脉冲

(3) 串口参数：主要完成串口的“波特率”和“奇偶校”验设置。按方向键及“+、-”键，修改所要设置的参数，按退出键，返回到上一级菜单，如图 4-25 所示界面。

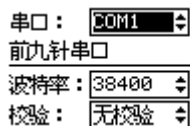


图 4-25 串口子菜单显示界面

各串口位置具体说明如下表所示。

串口位置详细说明

序号	串口号	位置	备注
1	COM1	前面板上的九针串口	接 PC 机
2	COM2	箱端子（N204, N205）	箱端子 COM2（N204, N205）、COM3（N206, N207）可引出作为 RS485 通讯接口，箱端子 COM4（N201, N202, N203）可引出作为 RS232 通讯接口。COM2 主要用于后台通信，COM3 主要用于 GPS 对时。COM4 常作就地打印口。
3	COM3	箱端子（N206, N207）	
4	COM4	箱端子（N201, N202, N203）	

串口参数如下表所示：

串口参数详细说明

序号	参数名称	取值范围	备注
1	波特率	4800, 9600, 19200, 38400	
2	奇偶校验	偶校验, 无校验, 奇校验	

(f) 时钟设置：用以设置装置时钟。选择菜单，按确认键，再根据提示输入正确的密码，可以进入时钟设置界面。按方向键，可以让光标在“年、月、日、时、分、秒、确认、取消”之间进行切换；按“+、-”键，可以修改光标所在的日期或时间；按确认键，保存对日期或时间所作的修改，装置提示“日期和时间修改成功”并返回到上一级菜单；按退出键直接返回到上一级菜单。示例如图 4-26 所示界面。

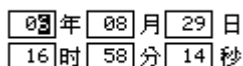


图 4-26 时钟设置示例

(g) 密码设置：用以设置装置的密码。为防止非法操作，进行该操作前，须先输入旧密码。选择“密码设置”菜单，按确认键，可以修改操作密码。示例如图 4-27 所示界面。

旧的密码:	<input type="text"/>
新的密码:	<input type="text"/>
重复密码:	<input type="text"/>

图 4-27 密码设置示例

密码为六位方向键的组合。通用旧密码是 6 个“→”键。

4.3.8 打印菜单

“打印”：通过该菜单可实现装置打印功能，该菜单有八个子菜单，分别打印记录、定值、软压板、保护数据、测控数据、出口设置、点表、版本信息。用“↑↓”键选择要打印的项目，按“确认”发出打印命令（打印前应先设置通信参数和连接好打印回路）。

打印动作记录：按照【打印】—【记录】—【动作记录】顺序，进入动作记录子菜单，按“确认”键，显示故障记录，通过“+、-”键，选择要打印的故障序号，按“确认”键，此时液晶提示按“波形”或“采样值”打印，选择后再次按“确认”键执行打印命令。示例如图 4-28 所示界面。

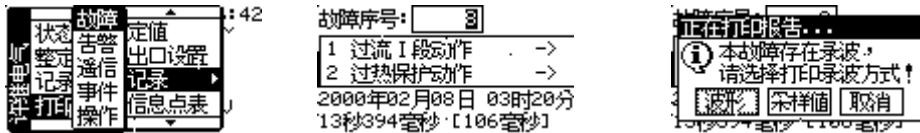


图 4-28 打印动作记录示例

在显示动作记录时，按“↑↓”键选择某个保护动作报告，再按“确认”键，液晶显示本保护动作的量值。

4.3.9 调试菜单

“调试”：本菜单有三个子菜单，分别为出口传动、通信对点、模入设置。

(a) 出口传动：主要检查跳闸出口回路的配线，查看继电器正确动作与否。按“+、-”键，选择要传动的出口，按“确认”键，进行传动。示例如图 4-29 所示界面。

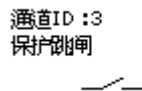


图 4-29 出口传动示例

(b) 通信对点：选定对点信息，按“确认”键，与上位机进行对点表。分三种信息，示例如图 4-30、图 4-31、图 4-32 和图 4-33 所示界面。

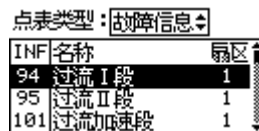


图 4-30 故障信息对点信息示例



图 4-31 故障信息对点示例

点表类型: 状态信号	
INF 名称	数值
64 检修压板	0

图 4-32 状态信息对点信息示例

点表类型: 告警信息	
INF 名称	数值
143 继电未能告警	1
210 FCI 回路告警	1
233 过负荷保护告警	1

图 4-33 告警信息对点信息示例

(c) 模入设置: 有系数、零漂和旋转角三个子菜单, 分别用以模拟输入回路的幅值、零漂和通道旋转角度的调整。

(1) 系数: 即幅值校正, 用于对交流电流、电压、及直流通道的幅值系数进行校正。选定通道, 按“确认”键, 进行系数调整。示例如图 4-34、4-35 所示界面。

#	名称	量值
0	5U	4.999
1	A相电压	0.002
2	B相电压	0.002
3	C相电压	0.000

图 4-34 系数子菜单显示界面示例

通道00: 5U
 通道量值: 4.999
 通道系数: 1.013

图 4-35 系数设置示例

(2) 零漂: 对交流电流、电压通道的零漂进行调整, 修改校正零漂值使通道零漂保持在 (-10, 10) 区域范围以内。示例如图 4-36、4-37 所示界面。

#	名称	零漂
1	A相电压	51.8
2	B相电压	53.9
3	C相电压	55.3
10	A相电流	51.9

图 4-36 零漂设置子菜单显示界面示例

通道01: A相电压
 通道零漂: 2.5
 校正零漂: 0.0

图 4-37 零漂设置示例

(3) 相位校正: 对模入通道旋转角度进行调整, 修正旋转角可提高装置功率因数、有功功率及无功功率的测量精度, 如装置无测控功能可不调整。示例如图 4-38 所示界面。

#	名称	定值
1	TDKZ	0.103

通道旋转角度 区号 0

图 4-38 相位校正设置示例

4.3.10 版本

“版本”：用于查看装置中运行的软件版本与 CRC 码。在该菜单中按确认或退出键，返回到上一级菜单项，其它键无效，如图 4-39 所示界面。

版本信息		
ITEM	CRC	VER
MMI	5C54	1.00
PRO	0926	1.00

图 4-39 版本子菜单显示界面

4.3.11 自动信息显示

装置发生保护动作、产生故障告警或有开入时，背景光将打开，液晶自动显示出跳闸或故障信息，同时跳闸或告警灯亮，指示跳闸或告警状态，直至“复归”键被按下。若此时告警状态仍未消除，则装置告警灯仍亮，直至操作人员排除故障后，再次按“复归”键时，告警指示灯才能熄灭。当保护动作时，自动弹出动作记录报文或告警记录报文，示例如图 4-40 所示。

名称	时间
1 过流 I 段动作	06-08-29 16:31:35

图 4-40 动作记录报文界面示例

5 调试及异常处理

5.1 调试说明

装置基本免调试，主要是进行以下几条检查。如果检查正常，即表明装置工作正常。

5.2 程序检查

如果程序的校验码正确，即可认为程序正确，装置的各种功能和逻辑正确。在主菜单下的“版本”菜单下，可查看装置的 CRC 校验码。

5.3 开关量输入检查

选择“开入量”菜单，进入开入量状态显示。将装置的开入电源分别接入各开入端子，应显示正确的状态。当断路器在合位或跳位时，HWJ 和 TWJ 的显示状态应正确。

5.4 继电器开出回路检查

选择“出口传动”菜单，进入，进行传动调试。结果参看表 5-1。

表 5-1 开出传动

继电器	说明
保护跳闸继电器	跳闸继电器动作，跳闸信号灯亮
遥控跳闸继电器	跳开关
遥控合闸继电器	合开关
重合闸	重合闸继电器动作
告警继电器	告警继电器动作，告警信号灯亮

按下“复归”键，将表 5-1 所示的信号复归掉，即说明复归继电器正常。

5.5 模拟量输入检查

在装置的交流电流、电压输入端加入额定值，在主菜单的“状态”中，可查看各模入量。显示值误差分别为：保护电流不超过额定值的 $\pm 2.5\%$ ，电压不超过额定值的 $\pm 0.5\%$ ，测量电流不超过额定值的 $\pm 0.2\%$ 。

如果某一路误差过大，选择“调试”→“模入设置”菜单下的“系数”项，对该路进行刻度校准。

5.6 相位检查

“调试”→“模入设置”菜单下的“相位”项，可对各个通道模拟量的相位进行检查，并可以对其校准。

5.7 整组试验

如果上述检查全部正确，装置已基本没有问题。为谨慎起见，可整定装置的定值，然后检查装置的动作情况，确认所使用的保护定值全部正确。

5.8 异常处理

表 5-2 异常处理

异常现象	处理方法
控制回路异常	检查开关辅助触点，+KM，-KM 保险
	检查开关跳位和合位开入
TV 异常	检查 TV 二次保险
A/D 自检出错	更换 CPU 或采样插件
出口自检出错	更换 CPU 或信号插件
定值自检出错	重新整定定值或压板
电源自检出错	更换 CPU 插件
RAM 自检出错	更换 CPU 插件
EEPROM 出错	更换 CPU 插件

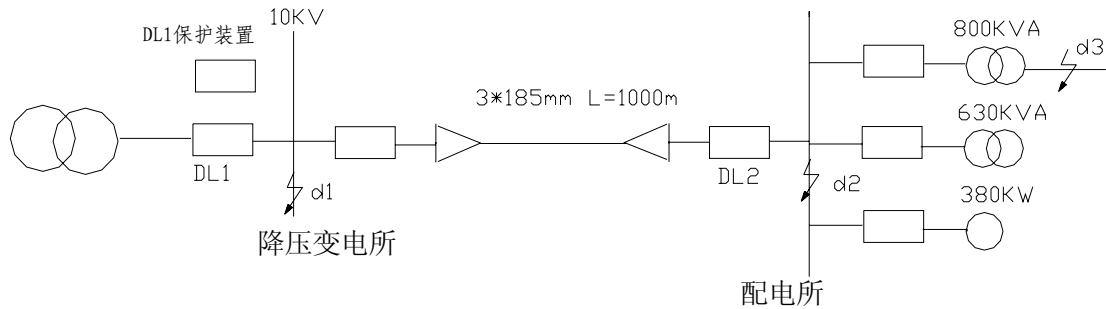
6 投运说明及注意事项

- 6.1 检查装置的型号、版本号，各电量参数是否与订货一致。
- 6.2 投运前应严格按 5.1~5.7 所述检查，确认装置及外围回路无误。
- 6.3 严格按定值单整定，未投入保护项目应设为退出，确认无误。
- 6.4 确认定值无误。
- 6.5 检查装置各插件是否连接可靠，各电缆及背后端子是否连接固定可靠。
- 6.6 检查直流电源极性是否正确。
- 6.7 清除所有保护事件记录及装置复位记录。
- 6.8 确认保护显示各交流通道是否正常，网络通讯是否正常。

7 定值整定说明

7.1 方向（低压）过流保护

由于低电压闭锁方向过流保护针对不同系统有不同的整定规则，此处不一一详述。以下内容是以一线路保护整定为实例进行说明，以做为用户定值整定的参考：



降压变电所引出 10kV 电缆线路，线路接线如上图所示：

已知条件：最大运行方式下，降压变电所母线三相短路电流 $I_{d1.max}^{(3)}$ 为 5500A，配电所母线三相短路电流 $I_{d2.max}^{(3)}$ 为 5130A，配电变压器低压侧三相短路时流过高压侧的电流 $I_{d3.max}^{(3)}$ 为 820A。

最小运行方式下，降压变电所母线两相短路电流 $I_{d1.max}^{(2)}$ 为 3966A，配电所母线两相短路电流 $I_{d2.max}^{(2)}$ 为 3741A，配电变压器低压侧两相短路时流过高压侧的电流 $I_{d3.max}^{(2)}$ 为 689A。

电动机起动时的线路过负荷电流 I_{gh} 为 350A，10kV 电网单相接地时取小电容电流 I_C 为 15A，10kV 电缆线路最大非故障接地时线路的电容电流 I_{cx} 为 1.4A。系统中性点不接地。相电流互感器变比为 300/5，零序电流互感器变比为 50/5。

整定计算（计算断路器 DL1 的保护定值）

电压元件作为闭锁元件，电流元件作为测量元件。

电压定值按保持测量元件范围末端有足够的灵敏系数整定。

7.1.1 过流 I 段(瞬时过流速断保护)

瞬时过流速断保护按躲过线路末端短路时的最大三相短路电流整定，保护装置的动作电流

$$I_{dzj} = K_k K_{jx} \frac{I_{d2.max}^{(3)}}{n_l} = 1.3 \times 1 \times \frac{5130}{60} = 111A, \text{ 取 } 110A$$

保护装置一次动作电流

$$I_{dz} = I_{dzj} \frac{n_l}{K_{jx}} = 110 \times \frac{60}{1} = 6600A$$

灵敏系数按最小运行方式下线路始端两相短路电流来校验：

$$K_{lm} = \frac{I_{dl,min}^{(2)}}{I_{dz}} = \frac{3966}{6600} = 0.601 < 2$$

由此可见瞬时过流速断保护不能满足灵敏系数要求，故装设限时电流速断保护。

7.1.2 过流 II 段(限时过流速断保护)

限时过流速断保护按躲过相邻元件末端短路时的最大三相短路时的电流整定，则保护装置动作电流

$$I_{dz,j} = K_k K_{jx} \frac{I_{d3,max}^{(3)}}{n_l} = 1.3 \times 1 \times \frac{820}{60} = 17.8A, \text{取 } 20A$$

保护装置一次动作电流

$$I_{dz} = I_{dz,j} \frac{n_l}{K_{jx}} = 20 \times \frac{60}{1} = 1200A$$

灵敏系数按最小运行方式下线路始端两相短路电流来校验：

$$K_{lm} = \frac{I_{dl,min}^{(2)}}{I_{dz}} = \frac{3966}{1200} = 3.3 > 2$$

限时过流速断保护动作时间 T 取 0.5 秒。(按 DL2 断路器速断限时 0 秒考虑，否则延时应为： $t_l = t_2 + \Delta t$)

7.1.3 过流 III 段

过流 III 段保护按躲过线路的过负荷电流来整定，则保护动作电流

$$I_{dz,j} = K_k K_{jx} \frac{I_{gh}}{K_h n_l} = 1.2 \times 1 \times \frac{350}{0.9 \times 60} = 7.8A, \text{取 } 8A$$

式中： K_h 为返回系数，微机保护的过量元件返回系数可由软件设定，一般设定为 0.9。

过流保护一次动作电流。

$$I_{dz} = I_{dz,j} \frac{n_l}{K_{jx}} = 8 \times \frac{60}{1} = 480A$$

保护的灵敏系数按最小运行方式下线路末端两相短路电流来校验
在线路末端发生短路时，灵敏系数为

$$K_{lm} = \frac{I_{d2,min}^{(2)}}{I_{dz}} = \frac{3741}{480} = 7.8 > 2$$

在配电变压器低压侧发生短路时，灵敏系数为

$$K_{lm} = \frac{I_{d3,min}^{(2)}}{I_{dz}} = \frac{689}{480} = 1.44 > 1.2$$

保护动作延时 T 考虑与下级保护的时限配合， $t_l = t_2 + \Delta t$, Δt 取 0.5 秒。

7.1.4 电压元件整定

低电压按躲母线最低运行电压整定，即：

$$U_{dz} = U_{fhmin} / (K_k \times K_f)$$

式中 U_{fmin} 母线最低运行电压一般取 (0.9~0.95) 额定电压

K_k 可靠系数: 1.15~1.25

K_f 返回系数: 1.15

7.2 零序方向过流保护

在 6~10kV 中性点非直接接地的系统中, 零序电流保护利用故障线零序电流大于非故障线零序电流的特点, 实现有选择性切除故障线。保护的動作电流按大于外部接地故障流过本线路的零序电流, 为:

$$I_{op} = K_{rel}(I_{dsqN} + 3U_{\varphi}\omega C_{0i})$$

K_{rel} 为可靠系数, 取 4~5, 防止接地电容电流的暂态分量使保护误动, U_{φ} 为母线正常运行相电压, ω 为角频率, C_{0i} 为被保护线路对地电容, I_{dsqN} 为正常负荷电流产生的不平衡电流。对于电缆线路 I_{dsqN} 很小可以忽略不计。

$$\text{保护的灵敏系数 } K_{sen} = \frac{C_{0\Sigma} - C_{0i}}{K_{rel}C_{0i}}$$

$C_{0\Sigma}$ 为最小运行方式下全系统的每相等效对地电容, 变电所出线越多, $C_{0\Sigma}$ 越大, 保护越灵敏。

架空线路的灵敏系数满足大于或者等于 1.5 的要求, 电缆线路的灵敏系数满足大于或者等于 1.25 的要求。

零序电流保护一般用于大电流接地系统中, 整定方法类同于过流保护的整定计算。

7.3 三相重合闸

a. 单侧电源线路的三相重合闸时间除应大于故障点断电去游离时间外, 还应大于断路器及操作机构复归原状准备好再次动作的时间。

b. 双侧电源线路的三相重合闸时间除了考虑单侧电源线路重合闸的因素外, 还应考虑线路两侧保护装置以不同时间切除故障的可能性。重合闸整定时间应等于线路对侧有足够灵敏系数的延时段保护的動作时间, 加上故障点足够断电去游离时间和裕度时间, 再减去断路器合闸固有時間, 即

$$t = t_x + t_d + \Delta t - t_k$$

式中 t ——重合闸整定时间;

t_x ——对侧保护延时段動作时间;

t_d ——断电时间, 对三相重合闸不小于 0.3s;

t_k ——断路器合闸固有時間;

Δt ——裕度时间。

c. 对分支线路, 在整定重合闸时间时, 尚应考虑对侧和分支侧断路器相继跳闸的情况下, 故障点仍有足够的断电去游离时间。

d. 为提高线路重合成功率, 可酌情延长重合闸動作时间:

单侧电源线路的三相一次重合闸動作时间不宜小于 1s; 如采用二次重合闸, 第二次重合闸動作时间不宜小于 5s。

多回线并列运行的双侧电源线路的三相一次重合闸，其无电压检定侧的动作时间不宜小于5s。

检同期元件：双侧电源的线路，除采用解列重合闸的单回线路外，均应有一侧检同期重合闸，以防止非同期重合闸对设备的损害。检同期合闸角的整定应满足可能出现的最不利方式下，小电源侧发电机的冲击电流不超过允许值。一般线路检同期合闸角整定在30°左右。

检无压元件：按照正常额定电压下有足够灵敏度整定：

$$Udz = U_n / K_{lm}$$

式中 U_n 为线路额定电压；

K_{lm} 为灵敏度，一般取2~4。

检无压定值通常取0.5UN

多次重合闸定值还需要整定的有：

重合闸闭锁时限（Tbs）：重合成功后，在此时限内，如果保护跳闸，则重合闸放电，不起动重合。因此，重合闸的时限（二次、三次）应该大于闭锁时限。

重合闸复归时限：考虑到配网系统中柱上开关的延时较长，故增加重合闸复归延时。超过重合闸复归时限以后，如果发生了重合，则判定为又一次重合闸动作。

7.4 加速保护

前加速的电流定值按照保护到最末级线路整定。

7.5 低周、低压减载

低周、低压减载定值用户根据系统参数计算或由上级调度下达。

7.6 过负荷保护

过负荷保护按躲过电动机启动时的最大负荷电流。

$$I_{op} = K_{rel} I_n / K_r$$

K_{rel} 可靠系数：1.15~1.25 K_r 返回系数：取 0.97

7.7 TV 异常检测

当 TV 异常定值中“TV 异常退压元件”控制字选择“1”时，如果 TV 异常动作，则不闭锁低电压保护，方向过流保护逻辑只判电流（相应的方向元件和电压元件退出）；选择“0”时，如果 TV 异常动作，则退出带有方向和电压的过流保护保护段。对于低周减载、低压减载保护和该控制字无关，母线 TV 异常退出低周减载及低压减载保护。

8 通信说明

8.1 保护动作信号

信 号	报文类型	INF	FUN	公共地址	保护动作结果
过流 I 段动作	2、70	65	178	1	Ia,Ib,Ic
过流 II 段动作	2、70	66	178	1	Ia,Ib,Ic
过流 III 段动作	2、70	67	178	1	Ia,Ib,Ic
反时限过流动作	2、70	68	178	1	Ia,Ib,Ic
过流加速动作	2、70	101	178	1	Ia,Ib,Ic
零流加速动作	2、70	60	178	1	3I0
过负荷保护动作	2、70	182	178	1	Ia,Ib,Ic

重合闸动作	2、70	128	178	1	
低周减载动作	2、70	111	178	1	f
低压减载动作	2、70	59	178	1	Uab,Ubc,Uca
零序 I 段动作	2、70	54	178	1	3I0、3U0
零序 II 段动作	2、70	55	178	1	3I0、3U0
零序 III 段动作	2、70	56	178	1	3I0、3U0
手合同期动作	2、70	103	178	1	

8.2 告警信号

信 号	报文类型	INF	FUN	公共地址
电源自检错	ASDU_1	191	178	1
EEPROM 出错	ASDU_1	196	178	1
RAM 自检出错	ASDU_1	193	178	1
A/D 自检出错	ASDU_1	197	178	1
出口自检出错	ASDU_1	201	178	1
定值自检出错	ASDU_1	222	178	1
定值区变化	ASDU_1	224	178	1
事故总信号（总动作信号）	ASDU_1	212	178	1
预告总信号（总告警信号）	ASDU_1	213	178	1
控制回路异常	ASDU_1	203	178	1
母线 TV 异常	ASDU_1	38	178	1
线路 TV 异常	ASDU_1	133	178	1
零序过流告警	ASDU_1	218	178	1
过负荷保护告警	ASDU_1	233	178	1
弹簧未储能告警	ASDU_1	143	178	1

8.3 状态信号

信 号	报文类型	INF	FUN	公共地址
检修压板	ASDU_1	64	178	0
低压减载硬压板	ASDU_1	167	178	1
低周减载硬压板	ASDU_1	168	178	1
低压减载软压板	ASDU_1	177	178	1
低周减载软压板	ASDU_1	178	178	1
闭锁重合闸	41	167	1	2
远方/就地	41	163	1	2
合闸位置	41	164	1	2
跳闸位置	41	165	1	2
合后状态	41	166	1	2

遥信 1	41	170	1	2
遥信 2	41	171	1	2
遥信 3	41	172	1	2
遥信 4	41	173	1	2
遥信 5	41	174	1	2
遥信 6	41	175	1	2

8.4 控制

遥 控 对 象	报文类型	INF	FUN	公共地址
切换定值区	ASDU_20	100~107	178	1
低压减载软压板	ASDU_20	37	178	1
低周减载软压板	ASDU_20	38	178	1
断路器	ASDU_64	48	1	2

8.5 遥测

遥 测 对 象	报文类型	INF	FUN	公共地址
Ia,Ib,Ic,Ua,Ub,Uc,Uab,Ubc,Uca, P,Q,f S,COS ϕ , Ux, 3I0 实部, 3I0 虚部, 3U0 实部, 3U0 虚部, 3I0 五次谐波实部, 3I0 五次谐波虚部, 3U0 五次谐波实部, 3U0 五次谐波虚部	ASDU_50	92~114	1	2

8.6 电度

电 度 对 象	报文类型	INF	FUN	公共地址
脉冲 1	ASDU_36	6	1	2
脉冲 2	ASDU_36	7	1	2
脉冲 3	ASDU_36	8	1	2
脉冲 4	ASDU_36	9	1	2
正向有功积分电度	ASDU_36	10	1	2
反向有功积分电度	ASDU_36	11	1	2
正向无功积分电度	ASDU_36	12	1	2
反向无功积分电度	ASDU_36	13	1	2

8.7 总召唤信息

ASDU_1 的 INF: 所有 INF

ASDU_41 的 INF: 163~167, 170 ~ 175 (注意: ASDU_41 的 INF 在总召唤时改成对应的 ASDU_40 上送)

9 贮存及保修

9.1 贮存条件

产品应保存在环境温度为 $-25^{\circ}\text{C}\sim+70^{\circ}\text{C}$,相对湿度不大于 80%,周围空气中不含有酸性、碱性或其它腐蚀性及爆炸性气体的防雨、防雪的室内;在极限值下不施加激励量,装置不出现不可逆转的变化,温度恢复后,装置应能正常工作。

9.2 保修时间

在用户完全遵守说明书规定的运输、安装贮存和使用的条件下,产品出厂之日起一年内如发生产品损坏,制造厂负责更新或修理。

10 供应成套性

10.1 随同产品一起供应的文件

产品合格证一份;
附有原理接线图的使用说明书一份;
装箱单一份.

10.2 随同产品一起供应的附件

按产品结构规定的数量供应安装附件。

11 订货须知

- 订货时应指明:
 - ◆ 产品型号、名称、订货数量;
 - ◆ 交流电流、电压及频率额定值;
 - ◆ 直流额定电压;
 - ◆ 是否带操作回路的信号插件装置;
 - ◆ 特殊的功能要求及备品备件;
 - ◆ 供货地址及时间。

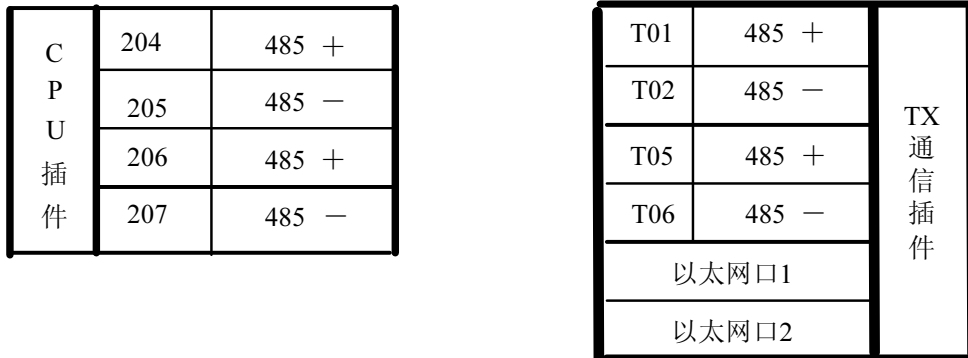
12 附图

12.1 装置接线示意图

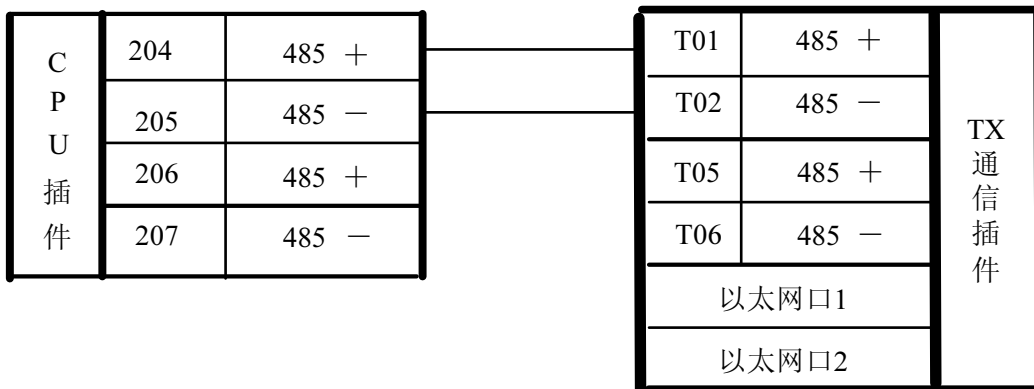
12.1.1 P 型机箱通信接线说明

P 型机箱的通信端子分为两部分，分别位于 CPU 插件和通信插件，端子定义“2.13.2 通讯插件”中有详细说明。具体接线方式说明如下：

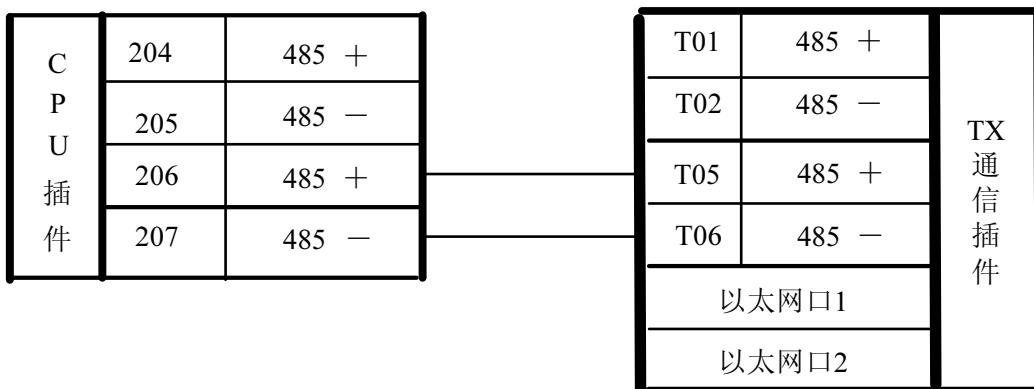
1. 方式 1：CPU 插件 485 双网通信，通信插件上的以太网口均不可用；



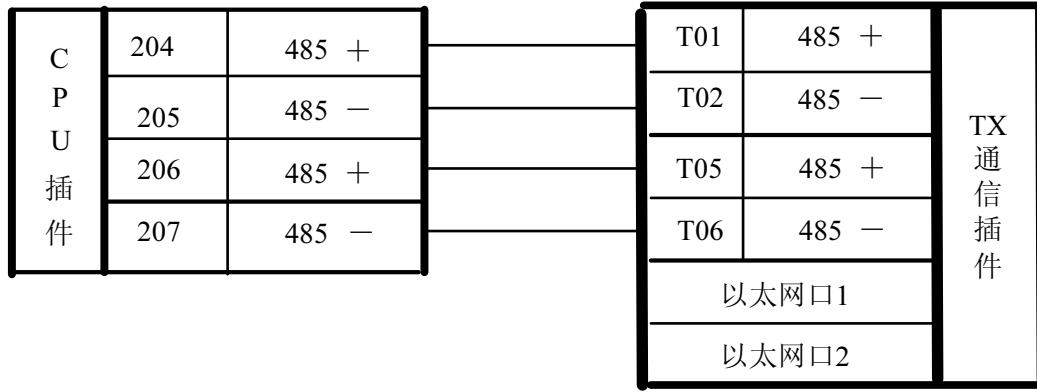
2. 方式 2：一路 485 网络通信+双以太网通信，CPU 插件上 485 口经通信插件转为以太网口 1、以太网口 2，作以太网网络通信口，CPU 插件下 485 口仍作 485 网络通信口；



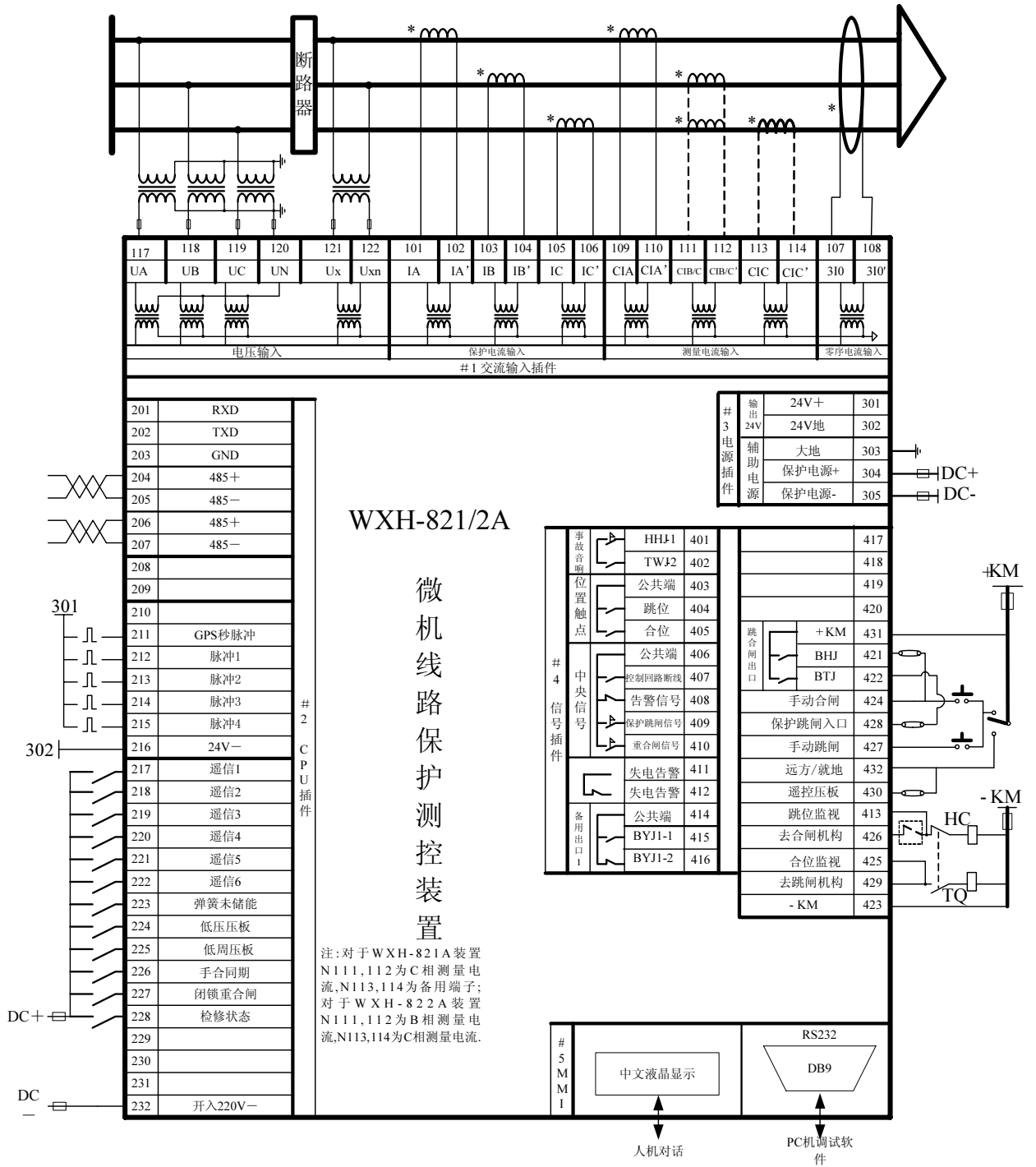
3. 方式 3：一路 485 网络通信+双以太网通信，CPU 插件下 485 口经通信插件转为以太网口 1、以太网口 2，作以太网网络通信口，CPU 插件上 485 口仍作 485 网络通信口；



4. 方式 4：双以太网通信，通信插件的以太网口 1 与以太网口 2 为网络通信口。



12.1.2 装置接线示意图



装置接线示意图

12.2 装置操作回路原理图

