

<b>许继电气股份有限 公司</b>	<b>使用说明书</b>			0XJ 461 295	
	<b>WCH-821E 微机充电保护测控装置</b>			共 36 页	第 1 页

1	概述.....	3
1.1	应用范围.....	3
1.2	保护配置.....	3
1.3	保护特点.....	3
2	技术指标.....	4
2.1	基本电气参数.....	4
2.2	主要技术指标.....	5
2.3	环境条件.....	7
3	装置功能.....	8
3.1	充电保护.....	8
3.2	三段过流保护.....	9
3.3	零流保护.....	9
3.4	复合电压.....	10
3.5	断路器状态监测功能.....	11
3.6	辅助功能.....	12
3.7	遥测、遥信及遥控功能.....	13
4	定值清单及整定说明.....	13
4.1	WCH-821E/1 保护定值.....	13
4.2	定值整定说明.....	15
5	装置硬件介绍.....	15
5.1	结构与安装.....	15
5.2	装置插件介绍.....	16
5.3	装置端子.....	17
5.4	装置背板接线说明.....	18
6	使用说明.....	19
6.1	指示灯说明.....	19
6.2	调试接口和键盘说明.....	19
6.3	命令菜单.....	21
6.4	主界面显示及菜单说明.....	21
6.5	液晶显示说明.....	33
7	调试说明.....	34
7.1	调试注意事项.....	34
7.2	开关量输入检查.....	34
7.3	开出回路检查.....	34
7.4	模拟量输入检查.....	34
7.5	整组试验.....	34
7.6	装置异常信息说明及处理意见.....	35
7.7	事故分析注意事项.....	35
8	订货须知.....	36

模板版本 v1.0

旧底图号	更换		2013F-0967	颜培浩	131108	资料来源	编 制	颜培浩	日期	2013/11/11
							校 核	李国斌	日期	2013/11/12
底图总号							审 核	刘星	日期	2013/11/12
							标 准 化	蒋冠前	日期	2013/11/12
签字	日期					提出部门	审 定	金全仁	日期	2013/11/13
		标记	处数	更改文件号	签字		日期	批 准		日期

附录一 装置操作回路原理图.....36

旧底图总号

底图总号

签字 日期

## 1 概述

### 1.1 应用范围

WCH-821E 微机充电保护测控装置主要适用于 110kV 及以下电压等级的母联(分段)保护及测控。

### 1.2 保护配置

装置具体保护配置详见表 1-1。

表 1-1 WCH-821E 装置保护配置表

	序号	功能名称	保护对象配置
保护功能	1.	两段充电保护	√
	2.	三段相过流保护	√
	3.	三段零序过流保护	√
	4.	复合电压保护	√
	5.	断路器状态监测	*
辅助功能	1.	I、II 母 TV 异常告警	√
	2.	位置异常告警	√
	3.	控制回路异常告警	√
	4.	弹簧未储能告警	√
测控功能	1.	遥信数据上送	√
	2.	正常断路器遥控分合	√
	3.	模拟量的遥测数据上送	√

注：

- 1) “√”表示该功能为标准配置。
- 2) “\*”表示该功能为选配项目；如果需要该功能，需在订货时向供应商说明。
- 3) “√\*”表示该功能为标准配置，但可以根据用户需求进行取消；如果不需要该功能，需在订货时向供应商说明。

### 1.3 保护特点

- ◇ 系列装置元器件全部采用军品或工业品，稳定性、可靠性高，可以在工业恶劣环境下稳定运行；
- ◇ 采用 SoC 解决方案，数据处理、逻辑运算和信息储存能力强，运行速度快，可靠性高。
- ◇ 装置硬件设计采用多种隔离、屏蔽措施，软件设计采用数字滤波技术和先进的保护算法及其它抗干

旧底图总号

底图总号

签字 日期

扰措施，使得保护的抗干扰性能大大提高；

- ◇ 灵活强大的通信功能：既支持 Rs485 串行通信模式也支持以太网通信模式；通信规约支持 DL/T667-1999 (IEC-60870-5-103)、Modbus 规约，可灵活实现与其它厂家的自动化系统通信；
- ◇ 灵活支持网络对时、B 码对时和 GPS 脉冲对时，保证装置具有统一、准确的时钟。
- ◇ 完善的软硬件自检功能和免调试电路设计，调试更简单；
- ◇ 独立的断路器监测功能，为断路器的状态检修提供可靠依据；
- ◇ 具有完善的测量功能，可完成装置所在间隔功率点的测量和上送，测量精度可达±0.2%；
- ◇ 完善的事件保护处理，可存储最新 100 条事件报告记录，100 条动作报告记录，可连续记录 20 个故障录波，每个录波可记录 10 个周波的电流电压波形。
- ◇ 友好的人机界面，全中文类菜单模式，结构清晰，使用方便。
- ◇ 操作回路配置灵活，可以适应各种操作机构。

## 2 技术指标

### 2.1 基本电气参数

#### 2.1.1 额定交流数据

- ◇ 交流电压：相电压 $100/\sqrt{3}$  V；
- ◇ 交流电流：5 A /1A；
- ◇ 零序电流：1 A；
- ◇ 额定频率：50 Hz。

#### 2.1.2 额定直流数据

额定电源电压：DC220 V 或 DC110 V，允许变化范围：80%~115%。

#### 2.1.3 功率消耗

- ◇ 交流电流回路：当额定电流为 5A 时，每相不大于 1VA；  
当额定电流为 1 A 时，每相不大于 0.5 VA；  
零序电流回路不大于 0.3 VA；
- ◇ 测量交流电流回路：每相不大于 0.75 VA；
- ◇ 交流电压回路：每相不大于 0.5 VA；
- ◇ 直流回路：正常运行时，不大于 12 W；保护动作时，不大于 15 W。

#### 2.1.4 过载能力

- ◇ 交流电流电路：2 倍额定电流，长期连续工作；  
50 倍额定电流，允许 1 s；

旧底图总号

底图总号

签字 日期

- ◇ 交流电压电路：1.2 倍额定电压，长期连续工作；

## 2.2 主要技术指标

### 2.2.1 保护定值整定范围及误差

- ◇ 定值整定范围
  - 交流电压：10V~100V；
  - 交流电流：0.1In~20In；
  - 延 时：0s~600s；
  - 频 率：45Hz~49.5Hz。
- ◇ 定值误差
  - 电 流：<  $\pm 2.5\%$ 或 $\pm 0.01\text{In}$ ；
  - 电 压：<  $\pm 2.5\%$ 或 $\pm 0.25\text{V}$ ；
  - 频 率：<  $\pm 0.02\text{Hz}$ 。
- ◇ 延时误差
  - 定时限延时平均误差不超过整定值的 $\pm 2\%$ 或 $\pm 40\text{ms}$ 。

### 2.2.2 测量精度

- ◇ 电流精度： $\pm 0.2\%$ ；
- ◇ 电压精度： $\pm 0.2\%$ ；
- ◇ 频率精度： $\pm 0.01\text{Hz}$ ；
- ◇ 功率测量：有功功率 P、无功功率 Q、视在功率 S、功率因数；测量精度为： $\pm 0.5\%$ ；
- ◇ 遥信开入：输入方式：DC220V、DC110V 或 DC24V 输入，带光电隔离；事件顺序记录站内分辨率： $\leq 2\text{ms}$ 。

### 2.2.3 通讯及定时相关

- ◇ 通讯配置：
  - 标准配置：1 个 RS-485 通讯口和 1 个以太网口通讯口；
  - 扩展配置：2 个以太网口通讯口。
- ◇ 通讯规约：
  - 采用许继 103 通信规约，符合 DL/T 667-1999（及 IEC 60870-5-103）规约要求。
- ◇ 对时方式：支持两种对时方式
  - 方式 1：网络+脉冲
  - 方式 2：B 码对时
- ◇ 调试接口：以太网口兼做调试接口。

### 2.2.4 记录容量

- ◇ 故障录波内容和故障事件报告容量

旧底图总号

底图总号

签字

日期

保护装置可循环记录不少于 100 次故障事件报告、20 次故障录波。

◇ 正常波形记录容量

正常时保护可记录故障前 4 个周波，故障后 6 个周波共 10 个周波的所有电流电压波形，以供记录或校验极性。

◇ 事件记录容量

可循环记录 100 次事件记录和装置自检报告。事件记录包括软压板投退、开关量变位等；装置自检报告包括硬件自检出错报警等。

### 2.2.5 触点容量

◇ 出口跳合闸触点

在电压不大于 250V，电流不大于 1A，时间常数 L/R 为  $5\text{ms} \pm 0.75\text{ms}$  的直流有感负荷电路中，触点断开容量为 50W，长期允许通过电流不大于 10A。

◇ 出口信号及其它触点

在电压不大于 250V，电流不大于 0.5A，时间常数 L/R 为  $5\text{ms} \pm 0.75\text{ms}$  的直流有感负荷电路中，触点断开容量为 20W，长期允许通过电流不大于 5A。

### 2.2.6 绝缘性能

◇ 绝缘电阻

装置所有电路与外壳之间的绝缘电阻在标准试验条件下，不小于  $100\text{M}\Omega$ 。

◇ 介质强度

装置的额定绝缘电压小于 60V 的通信接口电路与外壳的介质强度能耐受交流 50Hz，电压 500V(有效值)，历时 1min 试验，其它电路与外壳的介质强度能耐受交流 50Hz，电压 2kV(有效值)，历时 1min 试验，而无绝缘击穿或闪络现象。

◇ 冲击电压：

装置的额定绝缘电压小于 60V 的通信接口电路与外壳对地，能承受 1kV(峰值)的标准雷电波冲击检验；其各带电的导电端子分别对地，交流回路和直流回路之间，交流电流回路和交流电压回路之间，能承受 5kV(峰值)的标准雷电波冲击检验。

### 2.2.7 机械性能

◇ 振动响应：装置能承受 GB/T 11287-2000 中 4.2.1 规定的严酷等级为 I 级振动响应检验。

◇ 冲击响应：装置能承受 GB/T 14537-1993 中 4.2.1 规定的严酷等级为 I 级冲击响应检验。

◇ 振动耐久：装置能承受 GB/T 11287-2000 中 4.2.2 规定的严酷等级为 I 级振动耐久检验。

◇ 冲击耐久：装置能承受 GB/T 14537-1993 中 4.2.2 规定的严酷等级为 I 级冲击耐久检验。

◇ 碰撞：装置能承受 GB/T 14537-1993 中 4.3 规定的严酷等级为 I 级碰撞检验。

### 2.2.8 电磁兼容性能

◇ 抗辐射电磁场骚扰能力：能承受 GB/T 14598.9-2010 第 4 章规定的严酷等级的辐射电磁场骚扰；

◇ 抗快速瞬变干扰能力：能承受 GB/T 14598.10-2012 第 4 章规定的严酷等级的快速瞬变干扰；

◇ 抗衰减振荡波脉冲群干扰能力：能承受 GB/T 14598.13-2008 第 3 章和第 4 章规定的严酷等级的脉冲

旧底图总号

底图总号

签字

日期



### 3 装置功能

本装置的保护功能设计，基于分层、分模块的设计思想，将保护功能实现按数据处理、元件计算、保护逻辑、出口逻辑等进行划分。

#### 3.1 充电保护

在投入分段(母联)开关时，断路器跳位消失，充电保护短时间(可整定)开放，合于故障，则充电保护经延时动作跳闸。

充电保护含相过流和零序过流两部分，两者或门出口，可以通过控制字分别控制投退。相过流保护由两段相过流组成，在投入条件满足后，计算三相电流，任一相电流大于定值则经相应段延时出口跳闸；零序过流保护由两段零序过流组成，在投入条件满足后，计算零序电流，大于定值则经相应段延时出口跳闸。过流部分具有复压闭锁功能。

充电保护投入条件：充电保护压板投入，断路器三相在跳闸位置且无流 20s 后，断路器由分到合时，置投入标志，如果电流不大于定值则经短时间（充电保护投入时间定值）自动退出，并且清除投入标志。如果在充电保护投入期间发生了故障跳开了分段开关，则在下一次充电前不再需要 20s 的投入确认时间。

在有些应用场合可能要求与母差保护配合，当充电保护投入时闭锁母差保护，因此在充电 I 段投入期间根据“充电闭锁母差”控制字的投退来控制输出充电闭锁母差接点。需要注意的是，由于软件判别及继电器动作输出的固有时间，闭锁接点的输出存在一定的时延，所以如果母差保护动作不带延时的话，两者的配合存在困难。因此工程应用中如果母差保护动作无延时又要求母联充电时短时闭锁母差的话，建议用充电手合接点来闭锁母差保护。

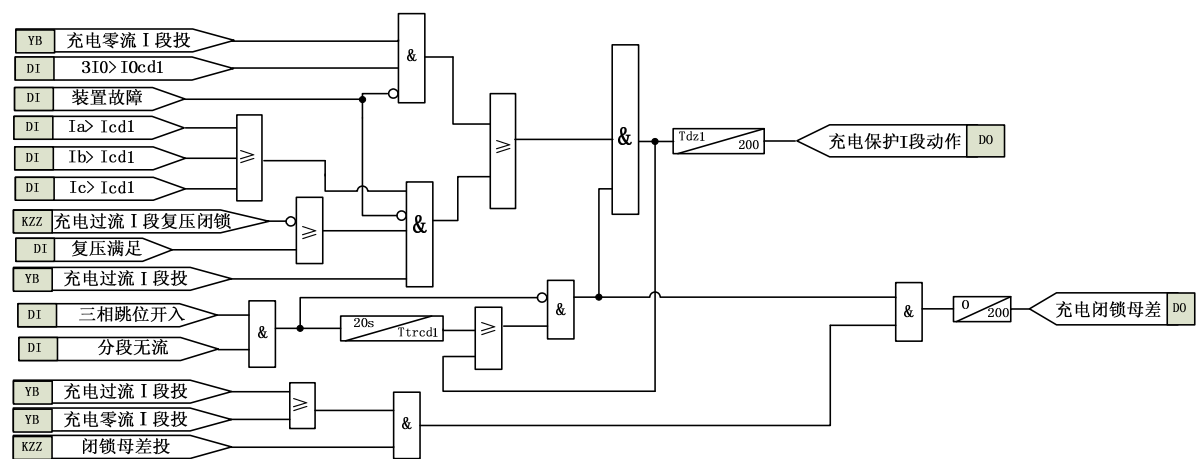


图 3-1 充电 I 段保护动作逻辑图

旧底图总号

底图总号

签字 日期



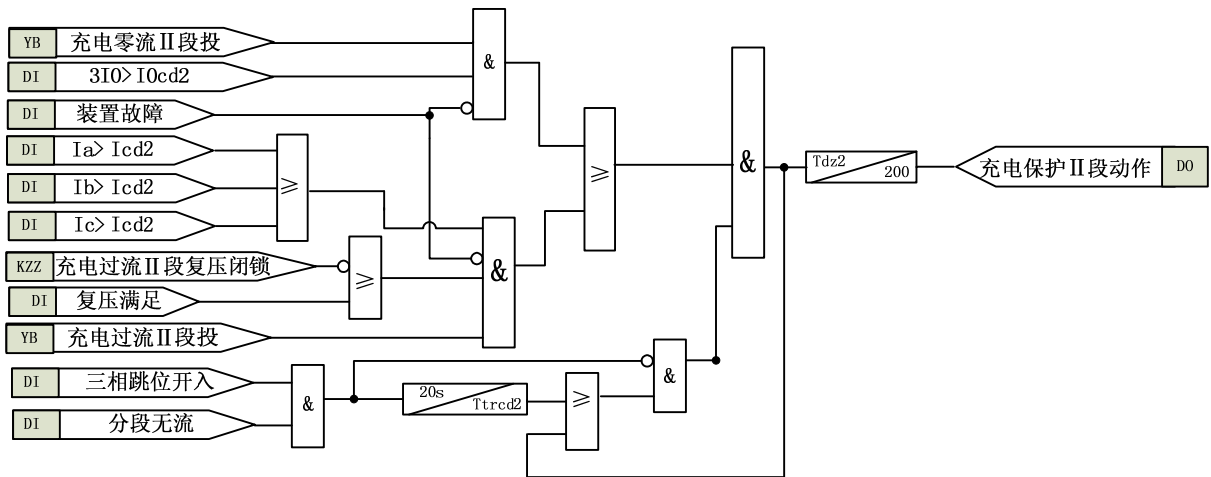


图 3-2 充电 II 段保护动作逻辑图

### 3.2 三段过流保护

装置设置了三段式相过流保护，做为分段(母联)开关处于并列运行时相间故障的保护。可长期投入，在运行上其定值需躲过充电时的冲击电流，如果不能躲过，则在充电时可以通过退出过流压板来退出过流保护。过流保护具有复压闭锁功能。原理框图如图 3-3 所示。

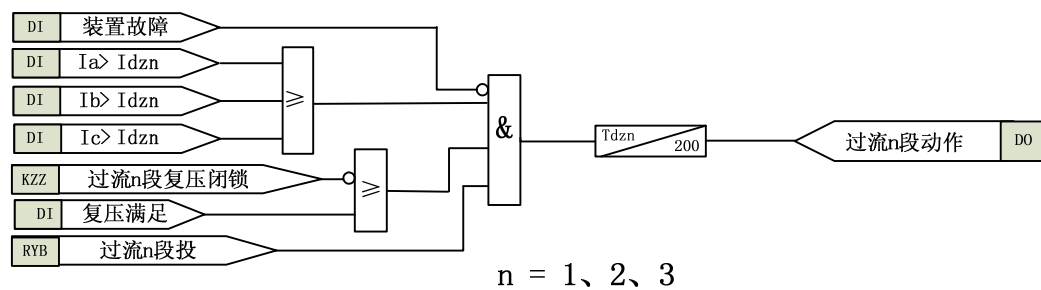


图 3-3 过流保护动作逻辑图

### 3.3 零流保护

装置设有三段零序电流保护，做为分段(母联)开关处于并列运行时接地故障时的保护。零序电流为自产零序，各段零序电流及时间定值可独立整定，分别通过设置保护压板控制这三段保护的投退。其中零流三段设有控制字可以选择动作于跳闸或者告警。原理框图如图 3-4 和 3-5 所示。

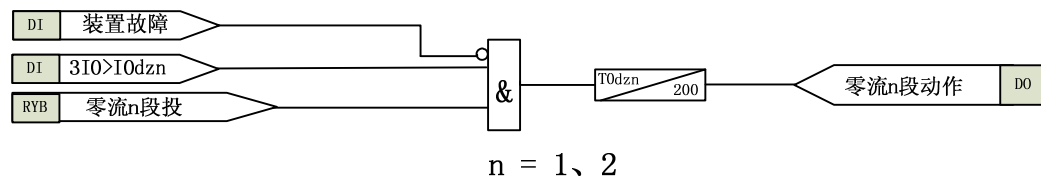


图 3-4 零流 I / II 段动作逻辑图

旧底图总号

底图总号

签字 日期

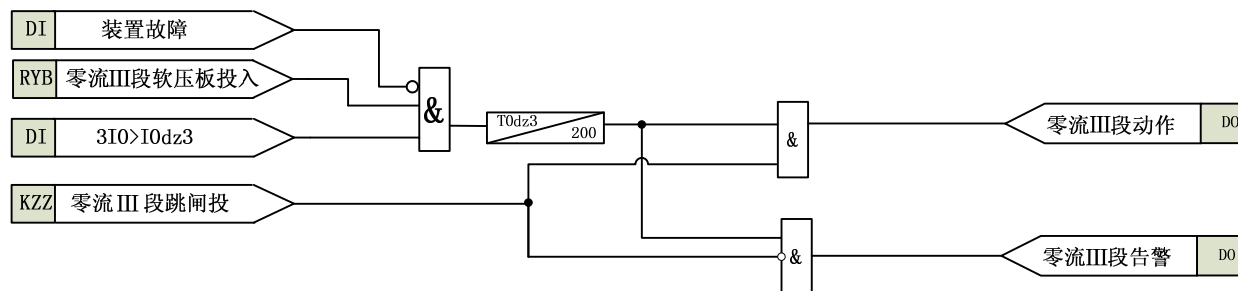


图 3-5 零流III段动作逻辑图

### 3.4 复合电压

“复压检测投退”控制字投入，装置监视两段母线的电压，I 母线与 II 母线复合电压同时满足条件则报复合电压告警信号。

复合电压做为闭锁元件去闭锁充电保护过流部分和过流保护。复合电压闭锁由“复压闭锁”软压板和“复压检测投退”控制字控制投退，同时投入则闭锁充电过流部分和过流保护，任一退出则直接开放保护。复合电压闭锁投入情况下，I 母线与 II 母线复合电压同时满足条件则开放充电保护过流部分和电流保护。

TV异常退复压控制字投退说明：

整定为1时，如本段母线发生TV异常，则本段母线复合电压元件自动退出。复合电压只判另一段母线电压。如两段母线均发生TV异常，则复合电压元件自动退出，充电保护过流部分和过流保护变为单纯的过流。整定为0时，本段母线复合电压元件不退出，复合电压仍判两段母线。

复合电压原理框图如图 3-6 和 3-7 所示。

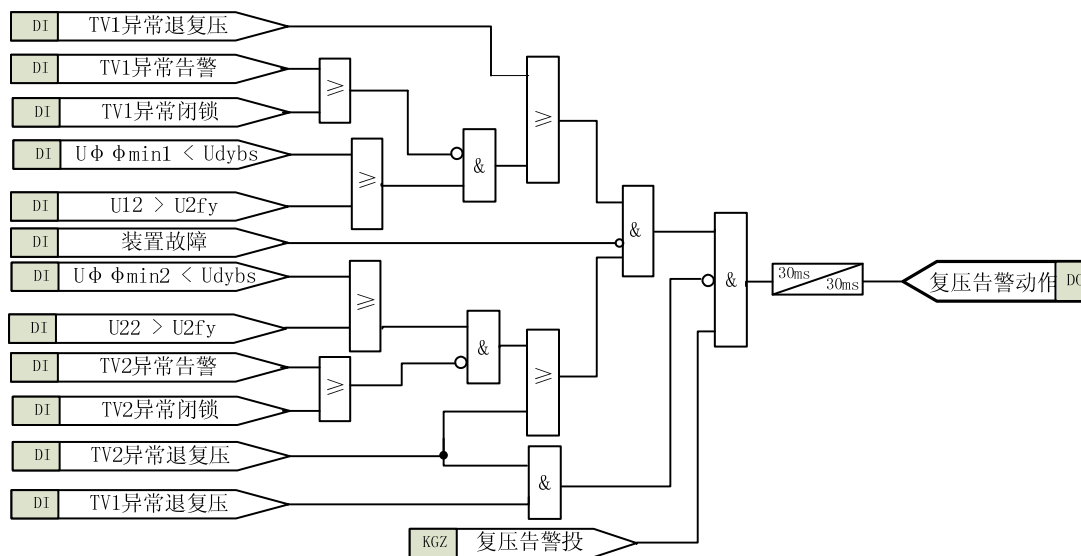


图 3-6 复合电压告警逻辑图

旧底图总号

底图总号

签字 日期

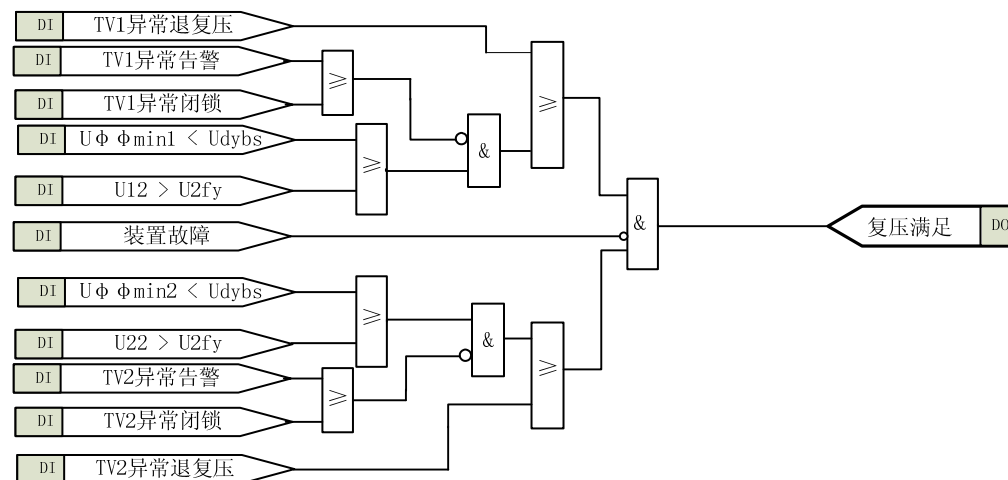


图 3-7 复压满足逻辑图

### 3.5 断路器状态监测功能

装置设有断路器状态监测功能，在不影响设备正常运行的情况下，通过机械寿命监测和电寿命监测的方法对断路器的健康水平进行监视和评估，既可实时了解断路器的运行状态，又可捕捉故障征兆，及时做出针对性的检修计划，防止事故发生或事故扩大。

#### 3.5.1 机械寿命检测

断路器执行一次由合到分操作时，断路器总操作次数加 1，如果该操作是由保护跳闸引起的，则断路器故障操作次数加 1。当断路器总操作次数大于参数“操作超界次数”的设置值时，驱动告警灯并弹出告警报告“操作次数超限告警”。

参数“操作超界次数”一般根据断路器的机械寿命值设置。

断路器经过检修后用户可通过参数设置菜单设置断路器操作次数初始值及故障操作初始值。

#### 3.5.2 电寿命检测

定义一台全新的断路器的触头允许磨损量为 100%，即相对电寿命为 1。则每次额定开断电流开断时的相对磨损为  $1/N$ ，再根据不同断路器的  $N-I_b$  曲线（电寿命曲线），即可求得任意大小开断电流对应的允许开断次数  $N_m$ ，则  $Q_m=1/N_m$ ，这样就求出断路器任一次开断时的相对电磨损量。

$$L = L_0 + \sum Q_m$$

$L_0$  为断路器电寿命的初始值，是一个不大于 1 的百分数，其值由断路器的运行历史决定，新投运的或经过大修后的断路器其值可取为 0；

$Q_m$  断路器任一次开断时的相对电磨损量；

当断路器的任一相累计  $L$  大于定值“电寿命磨损告警系数”时，装置驱动告警灯并弹出告警报告“电寿命超限告警”，提示检修。

对于真空断路器，任一次相对电磨损量  $Q_m$  可通过下式计算：

旧底图总号

底图总号

签字

日期

$$Q_m = \left( \frac{Q_{n+1} - Q_n}{X_{n+1} - X_n} \right) (X - X_n) + Q_n \quad \text{其中 } n=1,2,3,\dots$$

对任一开断电流  $I_m$ ，真空断路器的相对电磨损可根据下表通过线性插值得。


设 $X = (I_m / I_n)$	100%	75%	50%	35%	25%	10%	3%
允许开断次数	$N$	$2.2N$	$5N$	$12N$	$20N$	$140N$	$300N$
相对磨损量 $Q_m$	$1/N$	$1/2.2N$	$1/5N$	$1/12N$	$1/20N$	$1/140N$	$1/300N$


$I_n$  为额定开断电流； $N$  为额定开断次数；


经验表明，当开断电流  $I_m < 0.03I_n$  时，磨损量相对于满容量开断磨损量很小，故都视为  $0.03I_n$  来处理。

### 3.5.3 参数说明

序号	名称	简称	范围	步长	缺省值	说明	备注
1	累计控制	LJZK	0~1	1	1		
2	操作次数初始值	JSCZ	0~50000	1	0		
3	故障操作初始值	GZCZ	0~50000	1	0		
4	电寿命磨损初值 A	DSMA	0~100	0.01	0		额定的百分数
5	电寿命磨损初值 B	DSMB	0~100	0.01	0		
6	电寿命磨损初值 C	DSMC	0~100	0.01	0		
7	操作超界次数	CJCS	100~50000	1	50000		参见 3.22.1
8	额定开断电流	EDKDI	0~100	0.01	100		参见 3.22.2
9	额定开断次数	EDKDN	1~1000	1	1000		
10	电寿命告警系数	GJXS	0~100	0.01	100		

 **累计控制：**一般情况下整定为 1。

 **操作次数初始值、故障操作初始值、电寿命磨损初值 A、电寿命磨损初值 B、电寿命磨损初值 C** 应根据实际情况估计初始值，如初次投运或大修后可设置为零。

 **考虑到现场设备运行状况，如用户在设备检修后需要重新设置磨损初值及断路器操作次数，需在“累计控制”状态为“1”时对“操作次数初始值”、“故障操作初始值”、“电寿命磨损初值 A”、“电寿命磨损初值 B”、“电寿命磨损初值 C”参数进行设置，完成设置后将“累计控制”设置为 0 并按确认键保存，此时装置之前的积累值才能被新整定的初值所替代。**

旧底图总号

### 3.6 辅助功能

底图总号

#### 3.6.1 模拟量通道自检

签字

日期

◇ 母线 TV 异常：

母线 TV 异常检测可以用控制字进行投退。当过流保护启动时，闭锁母线 TV 异常检测。

母线 TV 断线判据为：1)  $U_1$  小于 30V 且合位或有流；2)  $3U_2$  大于 18V；

满足上述任一条件则延时 10s，报母线 TV 异常。当母线电压恢复正常后，延时 10s 报母线 TV 异常恢复。

### 3.6.2 控制回路异常告警

装置采集断路器的跳位和合位，当电源正常、断路器位置辅助接点正常时，必然有一个跳位或合位，否则，经 2s 报“控制回路异常”告警信号，同时闭锁重合闸。

### 3.6.3 压力异常告警

装置设有断路器压力异常开入，装置收到开入后延时 1s 报压力异常告警信号，闭锁遥控合闸。

### 3.6.4 弹簧未储能告警

装置设有弹簧未储能开入，装置收到开入后经整定延时报弹簧未储能告警信号并闭锁重合闸遥控合闸。

### 3.6.5 装置故障告警

保护装置的硬件发生故障（包括定值出错，定值区号出错，开出回路出错，通信设置出错，出口配置出错，装置参数出错），装置的 LCD 显示故障信息，并闭锁保护。

## 3.7 遥测、遥信及遥控功能

遥测：测量  $I_a$ 、 $I_b$ 、 $I_c$ 、 $U_a$ 、 $U_b$ 、 $U_c$ 、 $U_{ab}$ 、 $U_{bc}$ 、 $U_{ca}$ 、 $P$ 、 $Q$ 、 $f$ 、 $S$ 、 $\cos\phi$ 、 $3U_0$ ；

遥信：各种保护动作信号及断路器位置遥信、开入遥信等；

遥控：远方控制跳、合闸，压板投退、修改定值等。

## 4 定值清单及整定说明

装置设 8 个定值区。整定时，未使用的保护功能应退出压板，使用的保护功能投入压板，并对相关的控制字、电流、电压及时限定值进行整定。

### 4.1 WCH-821E/1 保护定值

表 4-1 保护定值

序号	名称	代号	范围	步长	缺省值	说明	备注
1.	充电过流 I 段定值	Icd1	$0.4I_n - 20I_n$	0.01A	100A		
2.	充电零流 I 段定值	I0cd1	$0.1I_n - 20I_n$	0.01A	100A		
3.	充电 I 段延时	Tcd1	0.05s-100s	0.01s	100s		
4.	充电 I 段投入时间	Ttrcd1	2.00s-30.00s	0.01s	2s		
5.	充电过流 II 段定值	Icd2	$0.1I_n - 20I_n$	0.01A	100A		
6.	充电零流 II 段定值	I0cd2	$0.1I_n - 20I_n$	0.01A	100A		
7.	充电 II 段延时	Tcd2	0.1s-100s	0.01s	100s		

旧底图总号

底图总号

签字 日期

8.	充电 II 段投入时间	Ttrcd2	2.00s-30.00s	0.01s	2s		
9.	过流 I 段定值	Idz1	0.4In~20In	0.01A	100A		
10.	过流 I 段延时	Tdz1	0s~100s	0.01s	100s		
11.	过流 II 段定值	Idz2	0.1In~20In	0.01A	100A		
12.	过流 II 段延时	Tdz2	0.1s~100s	0.01s	100s		
13.	过流 III 段定值	Idz3	0.1In~20In	0.01A	100A		
14.	过流 III 段延时	Tdz3	0.1s~100s	0.01s	100s		
15.	零流 I 段定值	I0dz1	0.4In~20In	0.01A	100A		
16.	零流 I 段延时	T0dz1	0s~100s	0.01s	100s		
17.	零流 II 段定值	I0dz2	0.1In~20In	0.01A	100A		
18.	零流 II 段延时	T0dz2	0.1s~100s	0.01s	100s		
19.	零流 III 段定值	I0dz3	0.1In~20In	0.01A	100A		
20.	零流 III 段延时	T0dz3	0.1s~100s	0.01s	100s		
21.	低压闭锁定值	Udybs	70.0~100.0V	0.01V	70V		
22.	负压闭锁定值	U2fy	2.0~30.0V	0.01V	30V		
23.	弹簧未储能延时	Tthwcn	1s~100s	0.01s	100s		

表 4-2 功能控制字位定义

位序号	名称	代号	范围	步长	缺省值	说明	备注
1.	TV1 异常投	TV1YCT	0~1	1	1	1: 投入 0: 退出	
2.	TV2 异常投	TV2YCT	0~1	1	1	1: 投入 0: 退出	
3.	控制回路检测投	KZHLDX	0~1	1	1	1: 投入 0: 退出	
4.	TV1 异常闭锁复压	TV1BSFY	0~1	1	1	1: 投入 0: 退出	
5.	TV2 异常闭锁复压	TV2BSFY	0~1	1	1	1: 投入 0: 退出	
6.	充电过流 I 段复压闭锁	CDGL1FYBS	0~1	1	1	1: 投入 0: 退出	
7.	充电过流 II 段复压闭锁	CDGL2FYBS	0~1	1	1	1: 投入 0: 退出	
8.	充电闭锁母差	BSMC	0~1	1	1	1: 投入 0: 退出	
9.	过流 I 段复压闭锁	GL1FYBS	0~1	1	1	1: 投入 0: 退出	
10.	过流 II 段复压闭锁	GL2FYBS	0~1	1	1	1: 投入 0: 退出	
11.	过流 III 段复压闭锁	GL3FYBS	0~1	1	1	1: 投入 0: 退出	

旧底图总号

底图总号

签字

日期

12.	零流Ⅲ段跳闸	LL3TZ	0~1	1	1	1: 投入 0: 退出	
13.	复压告警	FYGJ	0~1	1	1	1: 投入 0: 退出	

#### 4.1.1 软压板

表 4-3 保护软压板

序号	名称	范围	说明
1.	充电过流 I 段压板	0~1	0: 退出 1: 投入
2.	充电零流 I 段压板	0~1	0: 退出 1: 投入
3.	充电过流 II 段压板	0~1	0: 退出 1: 投入
4.	充电零流 II 段压板	0~1	0: 退出 1: 投入
5.	过流 I 段压板	0~1	0: 退出 1: 投入
6.	过流 II 段压板	0~1	0: 退出 1: 投入
7.	过流Ⅲ段压板	0~1	0: 退出 1: 投入
8.	零流 I 段压板	0~1	0: 退出 1: 投入
9.	零流 II 段压板	0~1	0: 退出 1: 投入
10.	零流Ⅲ段压板	0~1	0: 退出 1: 投入

#### 4.2 定值整定说明

- ✧ 在整定定值前必须先整定保护定值区号。
- ✧ 当某项定值不用时，避免整定值为 0。如果是过量保护则整定为上限值，如果是欠量保护则整定为下限值，延时整定为上限值，功能控制字退出，软压板退出。
- ✧ 速断保护、加速保护延时一般需整定几十到一百毫秒的延时，由于微机保护没有过去常规保护中的继电器动作延时，所以整定成 0 秒时可能躲不过合闸时的冲击电流。

### 5 装置硬件介绍

#### 5.1 结构与安装

机箱采用 6U 机箱，嵌入式安装方式。可以组屏安装，也可就地安装到开关柜，机箱结构和屏面开孔尺寸见图 5-1。

旧底图总号

底图总号

签字 日期

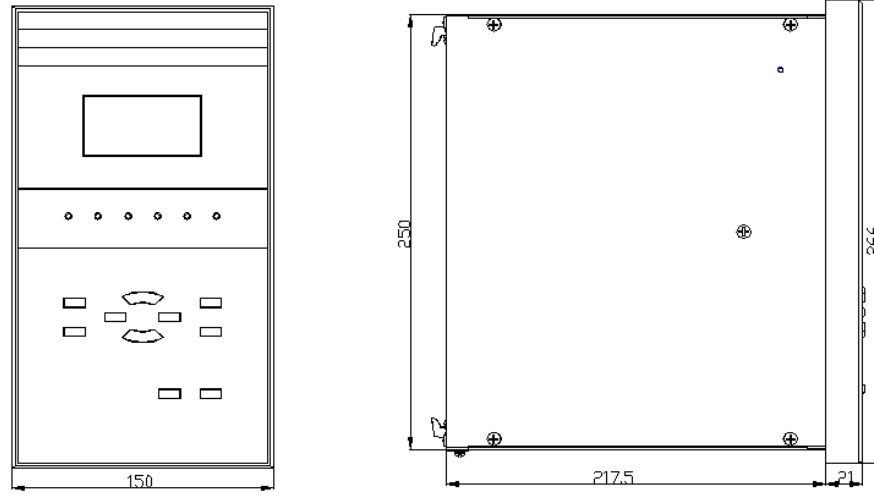


图 5-1 装置机箱外形尺寸

装置的安装尺寸如图 5-2 所示。

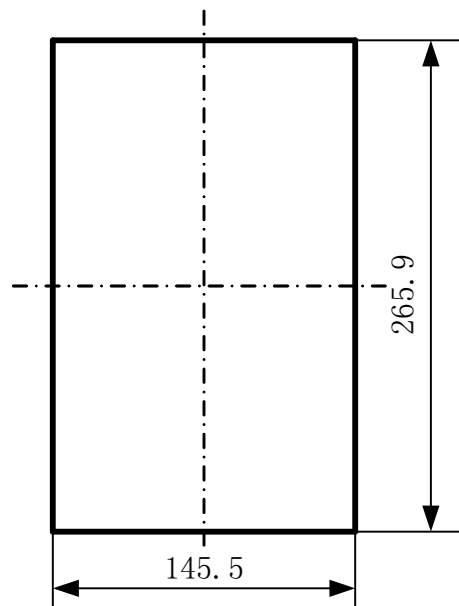


图 5-2 装置机箱安装尺寸

## 5.2 装置插件介绍

装置采用一体化安装方式，外部端子布局如下图 5-3 所示：自右至左分为 1、2、3、4 四列，分别为交流插件，CPU 插件，空插件/本体插件，信号插件。端子详细信息见图 5-4。

旧底图总号

底图总号

签字

日期



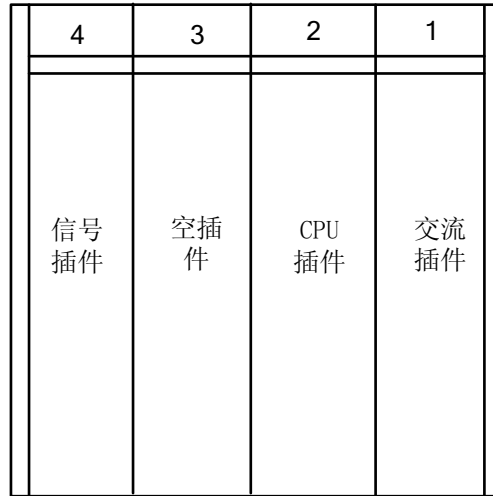


图 5-3 插件布置图

### 5.3 装置端子

旧底图总号

底图总号

签字

日期

**5.3.1 WCH-821E/1 装置背面端子图:**

401	电源+
402	电源-
403	
404	+24V
405	-24V
406	遥信7
407	遥信8
408	遥信9
409	遥信10
410	开入负
411	闭锁母差
412	闭锁母差
413	备用1-1
414	备用1-2
415	备用2-1
416	备用2-1
417	控制电源+
418	至跳闸线圈
419	跳位监视
420	保护跳闸入口
421	手动跳闸入口
422	手动合闸入口
423	控制电源-
424	至合闸线圈
425	保护合闸出口
426	保护跳闸出口
427	遥跳
428	遥合
429	遥跳重动
430	遥跳重动
431	跳闸信号
432	跳闸信号

201	485+
202	485-
203	0V
204	GPS+
205	GPS-
206	告警-1
207	告警-2
208	遥信1
209	遥信2
210	遥信3
211	遥信4
212	弹簧未储能
213	遥信5
214	遥信6
215	充电硬压板
216	远方/就地
217	检修压板
218	开入负一
219	以太网口

101	IA	102	IA'
103	IB	104	IB'
105	IC	106	IC'
107		108	
109	CIA	110	CIA'
111	CIB	112	CIB'
113	CIC	114	CIC'
115	UA1	116	UB1
117	UC1	118	UN1
119	UA2	120	UB2
121	UC2	122	UN2
123		124	

**5.4 装置背板接线说明**

端子 101、103、105、102、104、106 分别为分段 A 相、B 相、C 相保护电流输入，其中 101、103、105 为极性端；

端子 109、111、113、110、112、114 分别为分段 A 相、B 相、C 相测量电流输入，其中 109、111、113 为极性端；

端子 115~118 分别为 I 母相电压 UA、UB 相、UC 相及 UN 输入；

旧底图总号

底图总号

签字 日期

端子 119~122 分别为 II 母相电压 UA、UB 相、UC 相及 UN 输入；

201~219 为 cpu 插件上各端子；

201、202、203 分别为 485+、485-和接地端；

204、205 为 GPS 对时开入端子；

206、207 为告警输出端子；

208~217 为 KR1~KR10 强电开入；

218 为 208~217 开入端子的负公共端。

端子 401、402 为装置辅助电源输入端，接入直流 220V/110V。401 接正极性端，402 接负极性端；

404、405 为装置 24V 电源输出的正、负端；

406~410 为开入接点；其中 410 为开入负。

411~416 为开出触点。

端子 417~432 为操作回路端子及相应出口接点，其中：

417、423 分别为+KM 和-KM 端子；

418 为断路器跳闸线圈输入端子，424 为断路器合闸线圈输入端子；

420 为保护跳闸输入端子；

419 为跳位监视输入端子；

421、422 端子分别为手动跳闸、手动合闸入口；

425~432 为出口接点；

注意：

- 1、所有未定义的端子，现场请勿配线，让其悬空；

## 6 使用说明

### 6.1 指示灯说明

- ◇ 运行：绿灯。装置运行时为常亮，当故障启动时运行灯闪烁。
- ◇ 告警：红灯。正常运行时熄灭，动作于告警的保护动作时或装置发生故障时点亮，保持到有复归命令发出。
- ◇ 跳闸：红灯。装置正常运行时熄灭，动作于跳闸的保护动作时点亮，保持到有复归命令发出。
- ◇ 备用：红灯。常灭。
- ◇ 跳位：绿灯。用来指示断路器位置，当断路器在合闸位置时熄灭，在跳闸位置时点亮。
- ◇ 合位：红灯。用来指示断路器位置，当断路器在跳闸位置时熄灭，在合闸位置时点亮。

### 6.2 调试接口和键盘说明

面板上提供有一个 10 键键盘，各键盘功能如下：

按键名称	按键功能
“取消”	正常运行时显示主菜单

旧底图总号

底图总号

签字 日期

按键名称	按键功能
	取消当前操作
	返回上级菜单
“确定”	命令执行
	确认修改
“+”	数字增加及其它菜单项目选择
“-”	数字减小及其它菜单项目选择
“↑”	命令菜单选择
	显示换行
“↓”	命令菜单选择
	显示换行；
“←”	光标左移；
“→”	光标右移；
“复归”	信号复归；
“区号”	修改定值区号。

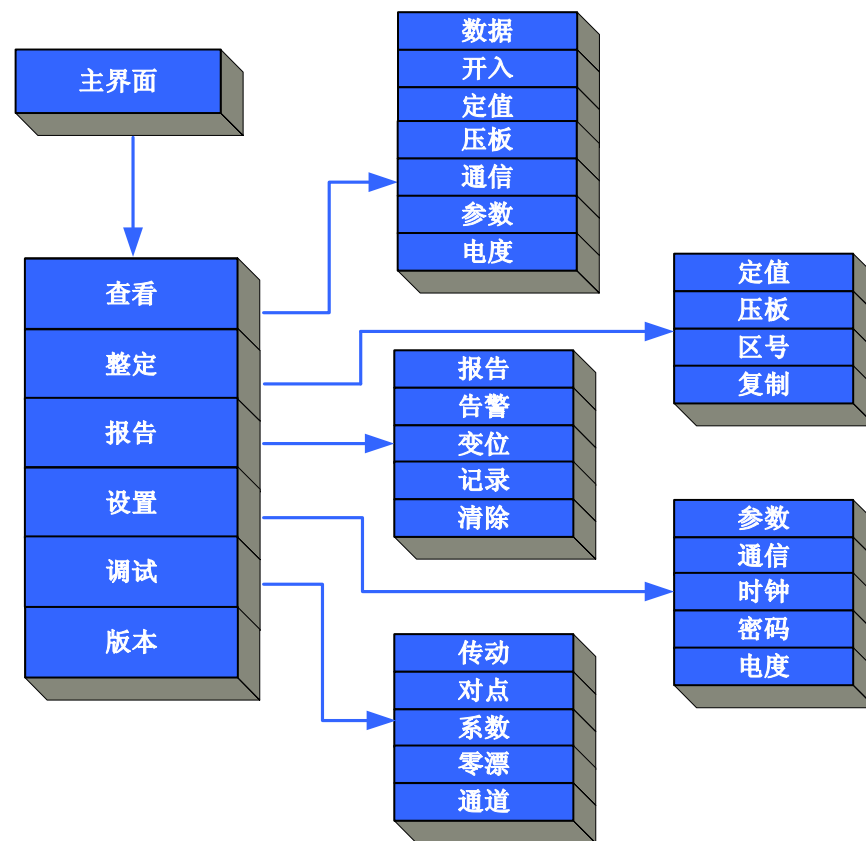
旧底图总号

底图总号

签字 日期

### 6.3 命令菜单

命令菜单采用分级菜单，如图所示：



### 6.4 主界面显示及菜单说明

#### ◇ 主界面显示

如下图所示：

共分为 4 个区域：日期显示；时间显示；测量数据显示；检修状态，远方/就地状态，重合闸充电标志，远方/就地状态在液晶下方以汉字显示，有远方/就地开入则显示“远方”，无开入则显示“就地”。检修压板投入时“检修”二字闪烁，不投入时候不显示。

共有 6 个数据显示，同时装置可根据系统参数灵活显示一次值或二次值。当选择显示二次值时，P 的量纲默认为“W”，Q 的量纲默认为“var”；当选择显示一次值时，电压、电流的量纲前增加“k”，即变为“kV”和“kA”，P 的量纲默认为“kW”，Q 的量纲默认为“kvar”。

旧底图总号

底图总号

签字

日期

```

2009 - 12 - 22      15 : 36 : 45
U: 57.74 V      | P: 750.0
I: 5.001 A      | Q: 433.0
F: 50.00 Hz     | C: 0.866
远方  检修
  
```

#### ◇ 主菜单

在主界面下按“退出”键，可进入主菜单，主菜单显示如下：



主菜单共有 6 个，分别为“查看”、“整定”、“报告”、“设置”、“调试”、“版本”，以图标形式显示。每页画面显示 3 个图标，按左/右键循环显示。如进入主菜单后，当前页面显示“查看”、“整定”、“报告”，按一次右键后，当前页面显示“整定”、“报告”、“设置”。

### 6.4.1 查看

#### ◇ 数据：显示各模拟量通道的当前数值；

在主菜单下，按左/右键移动光标，当光标位于需要进入的菜单时，按“确认”键可以进入相应的子菜单，各个子菜单页面如下：



“数据”子菜单主要显示各模拟量通道的当前数值；按“确认”键进入后数据浏览页面，如下图：

No.	简称	量值
1	Ia	0.00 A
2	Ib	0.00 A
3	Ic	0.00 A

A相保护电流

按“↑”和“↓”分别向上和向下移动光标；按“←”和“→”分别向上翻页和向下翻页。

#### ◇ 开入：显示各开入量状态；

按“确认”键进入后开入量浏览页面，如下图：

旧底图总号

底图总号

签字 日期

通道号							
01-08	0	0	1	0	0	0	0
09-16	0	1	0	0	0	0	0
17-24	0	1	1	0	0	0	0
通信							

按“↑”和“↓”分别向上和向下移动光标；按“←”和“→”分别向左和向右移动光标。

◇ 定值：浏览当前装置的保护定值；

按“确认”键进入后定值浏览页面，如下图：

No.	简称	量值
1	GNKZZ	0001
2	Udybs	70.00 V
3	U2fy	30.00 V
功能控制字		区号 0

光标和量值的显示同数据菜单；按方向键可将光标移动到区号处，当光标位于区号处时，可以使用“+”和“-”键进行定值区的选择。

◇ 压板：浏览当前装置的压板状态；

按“确认”键进入后定值浏览页面，如下图：

No.	名称	状态
1	充电过流 I 段压板	退
2	充电过流 II 段压板	退
3	充电零流 I 段压板	退
4	充电零流 II 段压板	退

按“↑”和“↓”分别向上和向下移动光标；按“←”和“→”分别向上翻页和向下翻页。

◇ 电度：浏览装置当前的积分电度值；

按“确认”键进入后电度量浏览页面，如下图：

No.	电度量
1	000000000000
2	000000000000
3	000000000000
名称：正向有功电度	

按“↑”和“↓”分别向上和向下移动光标；

◇ 通信：显示装置地址，装置的通信方式和通信规约。

旧底图总号

底图总号

签字 日期

显示 4 部分内容：1) 装置地址；2) 当前通信规约（103 还是 modbus）；3) 当前装置通信方式（485 还是以太网）；4) 当前装置通信状态。

### 通信参数浏览

装置地址:001  
通信参数:RS485  
通信规约:103  
通信状态:正常

#### 6.4.2 整定

整定子菜单如下图所示：

请选择子菜单

定值      压板      区号  
复制

按确认进入，按取消返回

✧ 定值：保护定值修改、整定。

按“确认”键进入后定值修改页面，如下图：

No.	简称	量值
1	GNKZZ	0001
2	Udybs	70.00 V
3	U2fy	30.00 V
	负序闭锁定值	区号 0

光标和量值的显示同数据菜单：

#### 定值修改：

进入菜单后光标位于第一个定值的最右边数字位；按“↑”和“↓”分别向上和向下移动进行定值的选择。当光标位于定值的最右边数字位时，按“→”可以向下翻页；当光标位于定值的最左边数字位时，按“←”可以向上翻页；通过当光标位于定值的某一位时，可以使用“+”和“-”键进行相应量值位的增加和减少；

按方向键可将光标移动到区号处，当光标位于区号处时，可以使用“+”和“-”键进行定值区的选择。

从而实现修改不同定值区定值。

#### 定值保存：

定值修改完毕后，按“退出”键装置弹出对话框提示用户定值已修改，如下图：

旧底图总号

底图总号

签字      日期



定值已修改，是否存储？

是

否

按当光标位于“否”时，按“确认”键；装置退出到定值整定菜单。

当光标位于“是”时，按“确认”键，弹出对话框，提示用户输入密码，如下图：

请输入密码：

\*\*\*\*\*

密码最大位数为 6 位，有四个方向键组成。输入完成后按“确认”键，如果密码错误，弹出对话框，提示用户密码不正确并返回到定值修改界面。如果密码正确，弹出对话框，提示用户定值存储成功。

✧ 压板：修改当前压板状态；

按方向键可将光标移动到需要投退的压板处，可以使用“+”和“-”键进行投入或退出修改。如下图：

No.	名称	状态
1	充电过流 I 段压板	退
2	充电过流 II 段压板	退
3	充电零流 I 段压板	退
4	充电零流 II 段压板	退

✧ 区号：修改当前定值区号；

移动光标到“区号”选择框，按下确认键，进入区号修改菜单。如下图：

当前区号：00

设置区号：4

在设置区号修改区域通过“+”、“-”键进行目标定值区的修改。

✧ 复制：提供定值区间之间的拷贝功能。

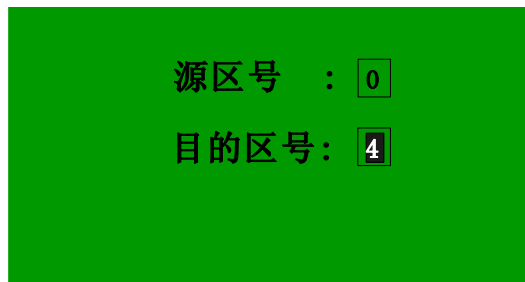
旧底图总号

底图总号

签字

日期

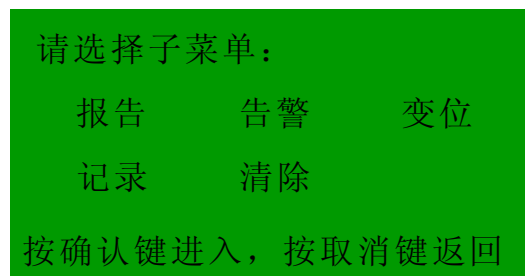
移动光标到“拷贝”选择框，按下确认键，进入区号修改菜单。如下图：



拷贝功能是指将源区号（0区）的定值整定值拷贝至目的区号（4区）。源区号和目的区号选择完成后按确认键提示用户输入密码。

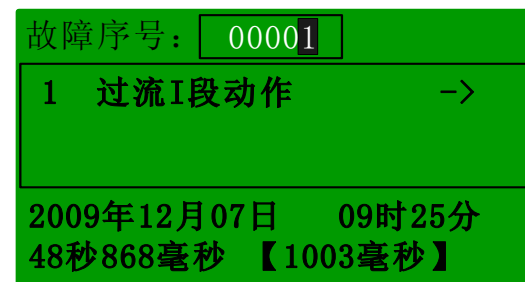
### 6.4.3 报告

报告子菜单如下图所示：



✧ 报告：用于浏览动作报告和动作定值；

当光标位于“报告”子菜单时，按确认键进入故障报告浏览页面，如下图：



光标位于故障序号框中，故障序号为最新的故障序号，按“+”和“-”键可以依次查看故障报告。

故障报告框内包含了本次故障的所有动作信息，如过流I段动作。包括相应动作信息在本次故障报告中发生的先后次序，动作信息的名称以及该动作信息中包含的故障量值（没有“->”表示该动作信息中没有故障量值）。

按上下方向键可以使光标在不同的动作信息中切换。当光标位于某个动作信息时，按确认键可以进入报告量值浏览页面，如下图（按“↑”和“↓”分别向上和向下移动光标）：

旧底图总号

底图总号

签字 日期

No.	简称	量值
1	Ia	5.230 A
2	Ib	0.000
3	Ic	0.000

A相保护电流

按退出键返回到故障报告浏览页面。

报告框下部显示的是该动作信息的绝对动作时间（2009年12月07日 09时25分48秒868毫秒）和相对动作时间（103毫秒）。

◇ 告警：用于浏览各种装置和保护告警的报告；

当光标位于“告警”子菜单时，按确认键进入告警报告浏览页面，如下图：

总数：100 报告序号：86

控制回路异常

2009年12月07日  
09时25分48秒868毫秒

光标位报告序号框中，报告序号为最新的故障序号，按“+”和“-”键可以依次查看告警报告。

液晶中部为相应报告序号的告警信息的名称，如：控制回路异常。

液晶底部为相应告警信息的动作时间，如：2009年12月07日 09时25分48秒868毫秒。

◇ 变位：用于浏览各个遥信变位记录及各个开入变位记录；

变位子菜单主要用于浏览装置的开入变位报告，包括遥信开入变位等信息。

当光标位于“变位”子菜单时，按确认键进入开入变位报告浏览页面，如下图：

变位报告操作方式同“告警”报告。

总数：100 报告序号：86

遥信1动作

2009年12月07日  
09时25分48秒868毫秒

◇ 记录：用于浏览各种装置的操作记录；

记录子菜单主要用于浏览装置的操作记录，包括修改定值、切换定值区、修改通道系数等信息。

当光标位于“记录”子菜单时，按确认键进入操作记录报告浏览页面，如下图：

“记录”报告操作方式同“告警”报告。

旧底图总号

底图总号

签字 日期

总数：100 报告序号：**6**

修改通道02系数

2009年12月07日

09时25分48秒868毫秒

◇ 清除：用于清除所有的报告记录，可以有选择的清除。

当光标位于“清除”子菜单时，按确认键弹出输入密码对话框，如下图：

请输入密码：

\*\*\*\*\*

密码输入正确后，进入清除报告画面，如下图所示：按“↑”和“↓”键可以使光标在故障报告、告警报告、变位报告之间进行切换。

清除报告：

**故障报告**

告警报告

变位报告

当光标位于故障报告时，按确认键即可完成相应报告的清除。清除报告时有相应的操作记录。

#### 6.4.4 设置

设置子菜单如下图所示：

请选择子菜单：

参数      通信      时钟

密码      电度

按确认进入，按取消返回

◇ 参数：用来设置“TA 变比”、“TV 变比”、“主界面显示”等内容；

当光标位于“参数”子菜单时，按确认键进入，如下图：

旧底图总号

底图总号

签字    日期

No.	简称	量值
1	XHSS	010.00S
2	HMXS	0
3	PTBB	0100
PT变比		

循环上送周期：整定循环上送后台的时间定值；主画面显示一次值；整定显示一次值还是二次值；PT变比：整定 PT 变比；CT 变比：整定 CT 变比；SOE 复归方式：整定手动复归方式还是自动复归方式；两表法：整定用三表法还是两表法测量。菜单结构及整定方式同定值整定菜单。

◇ 通信：主要用来设置装置地址、通信规约、通信方式；

输入密码后，进入通信设置画面，如下图所示：按“↑”和“↓”键可以使光标在装置地址、通信方式、通信规约之间进行切换并依次设置。

### 通信参数设置

装置地址: 001

通信参数: RS485

通信规约: 103

◇ 时钟：用于修改系统的时钟；

当光标位于“时钟”子菜单时，按确认键并输入密码后，进入时钟设置画面，如下图所示：按“←”和“→”键可以使光标在年、月、日、时、分、秒之间进行切换。

### 系统时钟设置

00 年 00 月 00 日

00 时 00 分 00 秒

对时方式: PPS

当光标位于对时方式选择框时，可以对装置的对时方式进行修改。按“+”、“-”键可以在“PPS”、“PPM”之间进行对时方式的选择。

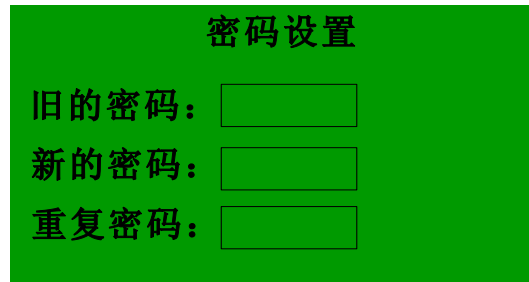
◇ 密码：用于修改装置的密码。

当光标位于“密码”子菜单时，按确认键进入密码修改画面，如下图所示：按“↑”和“↓”键可以使光标在旧的密码、新的密码、重复密码之间进行切换。密码最大位数为 6 位，由四个方向键组成。

旧底图总号

底图总号

签字 日期



✧ 电度：用于设置装置的电度初值；

当光标位于“电度”子菜单时，按确认键进入电度设置界面，如下图所示：

No.	电度量
1	000000000000
2	000000000000
3	000000000000

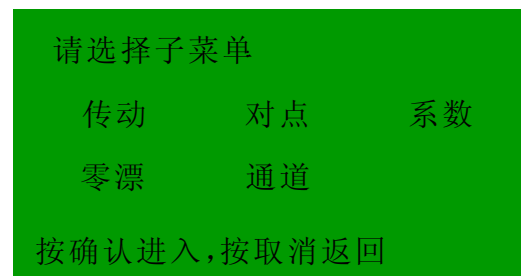
正向有功电度

按“↑”和“↓”键可以使光标在正向有功电度等几个电度值之间进行切换。按左右方向键移动光标位置，按“+”、“-”键改变光标所在位置数字的大小。

修改完毕后，电度量的存储过程同定值。

#### 6.4.5 调试

调试子菜单如下图所示：



✧ 传动：传动”子菜单主要用于出口传动；

当光标位于“传动”子菜单时，按确认键并输入密码后进入装置通道传动界面，如下图所示：

Ch.	通道名称
0	告警开出
1	闭锁母差
4	遥跳
5	遥合

在通道传动界面下，按“↑”和“↓”分别向上和向下移动光标；按“←”和“→”分别向上翻页和向下翻页。

当光标位于所要进行传动的通道时，按确认键装置即可进行通道传动，相应的开出通道闭合。

旧底图总号

底图总号

签字 日期

**注意：如果检修压板没有投入，则装置提示用户传动出错。**

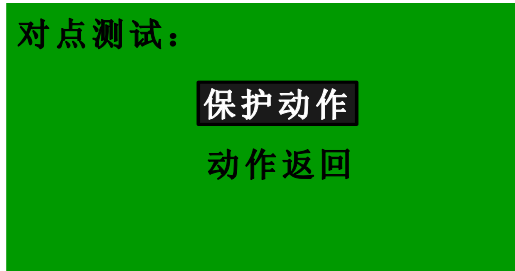
◇ 对点：对点子菜单主要完成通信对点功能：

当光标位于“对点”子菜单时，按确认键进入装置通信对点界面，如下图所示：

点表类型：故障信息		
INF	名称	扇区
65	过流I段动作	1
66	过流II段动作	1
67	过流III段动作	1

在通信对点界面下，按“↑”和“↓”分别向上和向下移动光标；按“←”和“→”分别向上翻页和向下翻页。

当光标位于所要进行对点测试的通信点时，按确认键装置弹出对点对话框，如下图：

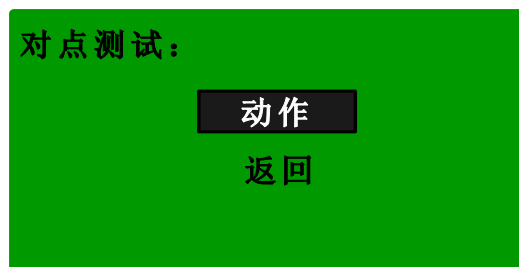


在对话框中，按“↑”和“↓”分别向上和向下移动光标选择保护动作和动作返回，选中后按确认键即可完成一次对点测试。

在通信对点界面按“+”、“-”键可以使点表类型在“故障信息”和“事件信息”之间切换。切换到事件信息的界面如图：

点表类型：事件信息		
INF	名称	扇区
232	II母TV异常	1
141	跳位异常	1
203	控制回路异常	1

当光标位于所要进行对点测试的通信点时，按确认键装置弹出对点对话框，如下图：



旧底图总号

底图总号

签字 日期

在对话框中，按“↑”和“↓”分别向上和向下移动光标选择动作和返回，选中后按确认键即可完成一次对点测试。

◇ 系数：系数子菜单主要用于校正通道采样值；

当光标位于“系数”子菜单时，按确认键并输入密码后，进入通道系数修改界面，如下图所示：按“↑”和“↓”分别向上和向下移动光标；按“←”和“→”分别向上翻页和向下翻页。

No.	通道名称	量值
1	A相保护电流	0.00
2	B相保护电流	0.00
3	C相保护电流	0.00
4	A相保护电压	0.00

当光标位于某一个通道时按确认键进入相应通道系数修改界面，如下图：

通道系数设置	
名称：	A相电压
量值：	99.98
系数：	1.003

在系数修改框中，按“+”和“-”键修改相应的数值。系数修改过程中，量值随系数的变化而实时变化，当量值调整到满足误差要求时按确认键装置弹出对话框提示系数修改成功。

◇ 零漂：零漂子菜单主要用于校正通道零漂；

当光标位于“零漂”子菜单时按确认键正确输入密码后不进入界面可自动进行零漂校正。

◇ 通道：通道子菜单主要用于浏览相应通道的采样值及相位角度。

当光标位于“通道”子菜单时按确认键通道浏览界面，如下图：

No.	通道名称	量值
1	A相保护电流	0.00
2	B相保护电流	0.00
3	C相保护电流	0.00
4	A相保护电压	0.00

当光标位于某一个通道时按确认键进入相应通道浏览界面，如下图：

旧底图总号

底图总号

签字

日期



**通道浏览**

名称：A相电流

采样值：5.000

相位：150°

所有通道的相位均为相对于 A 相电压的相位，当 A 相电压小于无压门槛时，所有通道的相位为 0~360 之间的随机值。

**6.4.6 版本**

按确认键后可以查看当前的版本号和校验码。如下图：

**装置版本**

类型：充电

型号：WCH-821E/R1

版本号：01.00(0000)

校验码：CDFE

**6.5 液晶显示说明****6.5.1 装置正常运行状态**

装置正常运行时，“运行”灯亮，“告警”灯灭。在主界面按下“复归”键，复归所有跳（合）闸指示灯，使液晶显示处于正常显示画面。最后一次在某个子菜单下操作某个按键后，5 分钟内如果没有再次操作按键，则装置关闭该子菜单，退回到主界面。

液晶的背光从最后一次操作键盘或装置自动弹出报告的時刻起，6 分钟内没有再次操作键盘或者有新的报告弹出，则装置自动关闭液晶背光。

液晶的背光关闭时，所有键的功能均为点亮背光（即按任意键点亮背光）。背光点亮后按键恢复原有功能。

**6.5.2 保护动作时液晶显示说明**

装置能存储 100 次动作报告，在装置正常运行过程中，如果有保护动作、装置告警或者开入变位时，相应的报告会弹出到界面最前端，如下图所示：

**弹出装置报告**

1 10-12-07 14:45:13  
过流 I 段动作

2 10-12-07 14:45:01  
控制回路异常

序号 1 为最新的报告，序号 2 为次新的报告；

旧底图总号

底图总号

签字 日期

按“↑”和“↓”分别向上和向下移动光标；按“←”和“→”分别向上翻页和向下翻页。

按“复归”键后关闭弹出装置报告画面，退到主界面。

## 7 调试说明

### 7.1 调试注意事项

- (1) 调试前请仔细阅读本说明书。
- (2) 实验前须检查屏柜及装置在运输中是否有明显的损伤或螺丝松动。特别是 TA 回路的螺丝及连片，不允许有丝毫的松动。
- (3) 试验前须检查插件是否插紧。
- (4) 试验过程中须尽量避免插拔装置插件，不要带电插拔装置插件，不要用手或者导电体触摸插件电路及元器件。
- (5) 使用的电烙铁、示波器等须与屏柜可靠接地。
- (6) 通信试验前请检查装置参数是否与通信主站相匹配。

### 7.2 开关量输入检查

进入“主菜单\浏览\开入”菜单，将装置的开入电源分别接入各开入端子，应显示正确的状态。当断路器在合位或跳位时，合闸位置和跳闸位置的状态应正确显示。

### 7.3 开出回路检查

进入“主菜单\调试\传动”菜单，进行传动调试。注意：开出传动须投入检修压板。

开出传动可用于现场跳闸出口回路检查，无需保护试验即可触发出口接点。按“+、-”键，选择要传动的开出，按“确定”键，进行传动。按下“复归”键，将保持类型的触点和信号复归掉，即说明复归继电器正常。

### 7.4 模拟量输入检查

进入“主菜单\浏览\数据”菜单，在装置的保护电流、测量电流、电压输入端加入额定值，查看各模入量，保护电流、电压误差不超过 $\pm 2.5\%$ 或 $\pm 0.01$ 倍额定值，相角误差不超过 $\pm 3^\circ$ ；

测量电流不超过额定值的 $\pm 0.2\%$ ，功率测量误差不超过额定值的 $\pm 0.5\%$ ；频率测量误差不超过 $\pm 0.01$  Hz。

如果某一路误差过大，进入“主菜单\调试\系数”菜单，对该路进行刻度校准。注意：系数校准仅供厂内调试，现场人员请勿操作。

### 7.5 整组试验

如果上述检查全部正确，装置已基本没有问题。为谨慎起见，可整定装置的定值，然后检查装置的动作情况，确认所使用的保护定值全部正确。请参照本说明书装置功能中的保护逻辑进行测试。

进行实验前，请正确设置保护项的控制字、保护定值、软压板，试验后请检查相应报告记录，如果有通

旧底图总号

底图总号

签字

日期

信条件，可同时检查通信主站记录信息的正确性。

### 7.6 装置异常信息说明及处理意见

装置发生异常告警时，液晶背景光将打开，自动弹出相应记录报文，同时告警灯亮。直至按下“复归”键，若此时告警状态仍未消除，则“告警”灯不熄灭，直至操作人员排除故障后，再次按下“复归”键，“告警”灯才能熄灭。

序号	报告信息	说明	处理意见	备注
1	装置硬件自检类告警信息 (包括：电源、A/D、RAM、EEPROM、FLASH 自检出错、开出回路击穿)	装置相应硬件不正常，发“告警”信号，闭锁保护	通知厂家	装置硬件自检类告警信息 (包括：电源、A/D、RAM、EEPROM、FLASH 自检出错、开出回路击穿、扩展开出错误)
2	定值自检出错	定值或压板整定值有错误	重新整定定值或压板	处理后再次出错，请通知厂家处理
3	跳位异常告警	开关在跳位却有流，发“告警”信号，不闭锁保护	检查开关辅助触点	装置异常监视类告警信息大多不闭锁保护，请根据报告信息检查与之对应的相关回路，排除异常
4	TV 异常告警	电压回路断线，发“告警”信号，闭锁部分保护	检查电压二次回路接线	后，复归告警信息即可。
5	控制回路异常	操作回路的跳闸位置和合闸位置中有异常，或者开关跳位和合位开入有异常，发“告警”信号，不闭锁保护	检查开关辅助触点及控制电源保险；检查开关跳位和合位开入	包括轻瓦斯、油温过高、压力释放、非电量告警等。

### 7.7 事故分析注意事项

为方便事故分析，需要装置原始记录、装置版本信息以及现场故障处理过程的说明。特别建议用户妥善保存装置的保护动作报告。需要试验时，为了避免频繁试验覆盖故障当时的故障信息，在进行出口传动或者保护试验前，需可靠保存故障当时的故障信息，需对装置的内部存储的信息以及通信主站存储的信息进行完整的保存（抄录或通信主站打印）。

保存的信息包括保护动作报告、装置事件报告、状态变位报告、装置操作报告、装置告警报告、保护定

旧底图总号

底图总号

签字 日期

值、软压板和开入量状态、故障时保护和测量数据。现场的其他信息也应记录，包括事件过程、保护装置指示灯状态、主画面显示内容。

如确定有插件损坏，在更换插件时须仔细观察插件状态（包括有无异味、烧痕、元器件异状等）。

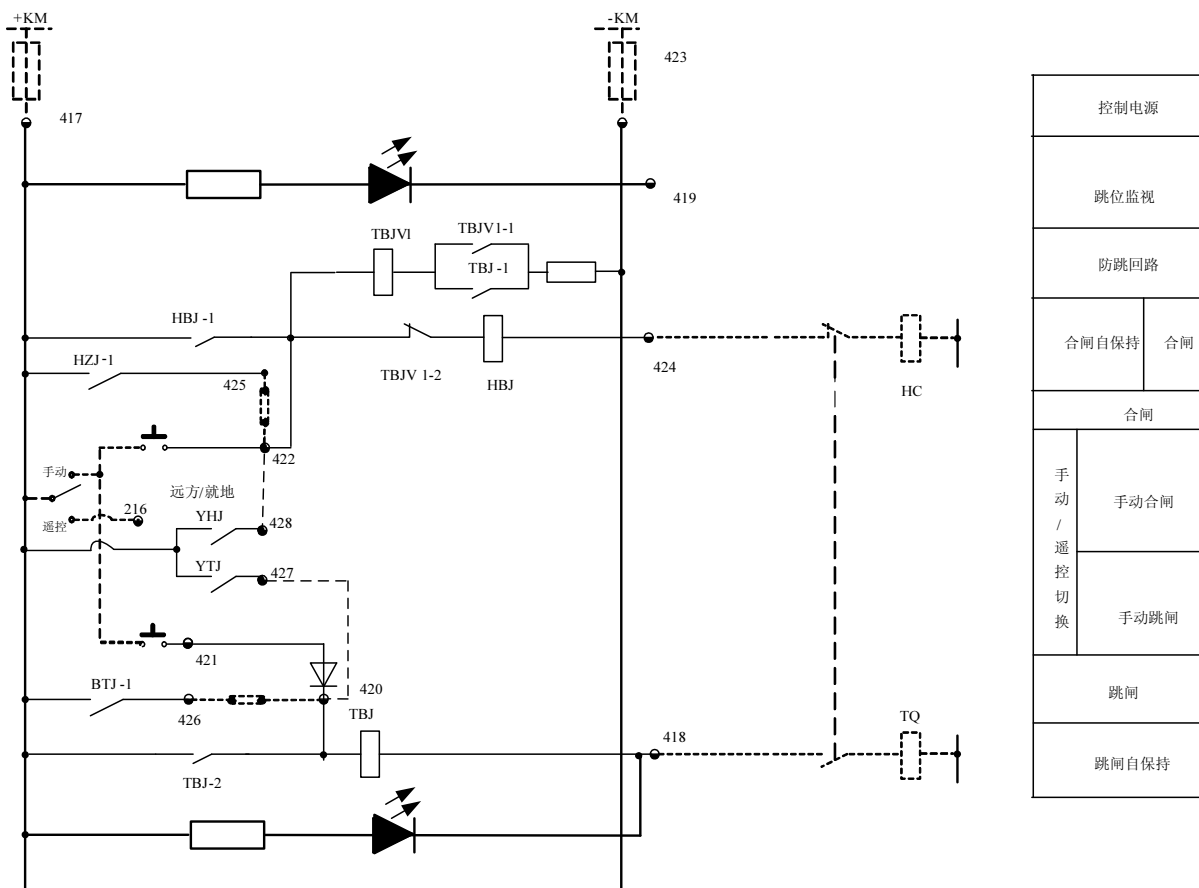
如有特殊情况，请通知厂家协助故障信息获取与保存。

### 8 订货须知

订货时需注明：

- ◇ 产品型号、名称及订货数量；
- ◇ 交流电流、电压和频率额定值；
- ◇ 直流电压额定值（工作电源及出口操作电源）
- ◇ 特殊的功能要求及特殊要求的备品备件；
- ◇ 供货地址及时间。

### 附录一 装置操作回路原理图



旧底图总号

底图总号

签字 日期