



# WKB-831A 微机电抗器保护测控装置

技术及使用说明书

(Version 1.00)

许继电气股份有限公司

XJ ELECTRIC CO., LTD.

# WKB-831A 微机电抗器保护测控装置

WKB-831A 微机电抗器保护测控装置，是许继最新推出的 HELLO 系列产品之一，它是许继秉承数十年来在电力系统二次设备制造领域的成功经验，为用户提供的具有高品质、高性价比的保护测控一体化装置。WKB-831A 微机电抗器保护测控装置适用于 66kV 及以下电压等级的并联电抗器的保护及测控。

H、E、L、L、O 品质是许继 HELLO 系列产品的共同特点，具体如下：

- H: 即 High, 高品质包括:
  - ◆ 高科技: 采用现场组态技术 (FCT)、可视化的软件开发技术 (VLD)。
  - ◆ 高质量: 以专业的、成熟的软硬件平台为依托, 丰富的运行经验和充分验证的原理算法为基础, 自动测试为前提, 先进的研发管理理念和研发开发管理工具为手段, 保证研发、生产、制造过程中各个环节的质量, 为用户提供高品质的产品。
- E: 即 Easy, 工作轻松包括:
  - ◆ 易使用: 人机界面友好、仿 WINDOWS 操作菜单, 具有调试向导系统和一键完成定检功能, 使现场调试、维护、定检工作变得轻松。
- L: 即 Low, 低消耗包括:
  - ◆ 低投入成本: 不同的装置共享插件, 降低了购买装置和备件储备成本。
  - ◆ 低故障率: 先进的检测技术和完善的生产质量保障体系, 使得产品的故障大大降低, 大幅度减少了被保护对象的停运时间。
- L: 即 reaLize, 实现技术包括:
  - ◆ 平台化: 软件、硬件的设计都采用平台化的思想, 使不同电压等级的保护装置可以共享硬件平台, 不同的硬件平台可以共享软件, 降低了日后硬件、软件的升级和维护工作。
  - ◆ 专业化: 不同领域的研发工作都由专业人员完成, 通过规范的接口集成不同层次、不同领域的研发成果, 让用户充分享受到高科技的产品。
  - ◆ 模块化: 对所有的功能模块分别封装成柔性继电器, 不同装置通过配置不同的柔性继电器完成该装置的功能, 能够迅速响应不同用户的个性化需求。
- O: 即 technOlogy, 专利技术包括:
  - ◆ VLD 开发技术: VLD 开发工具类似与“PLC”的开发环境, 在该环境下所有的保护逻辑都是由不同可视化的柔性继电器组成, 实现了业界用继电保护语言开发程序的梦想。
  - ◆ 双连接器技术: 采用后插拨双连接器的技术, 强弱电彻底分离的原则, 提高了装置硬件电磁兼容能力。

感谢您使用许继电气股份有限公司的产品。为了安全、正确、高效地使用本装置, 请您务必注意以下重要提示:

- 🔧 本说明书仅适用于 WKB-831A 微机电抗器保护测控装置。
- 🔧 请仔细阅读本说明书, 并按照说明书的规定调整、测试和操作。如有随机资料, 请以随机资料为准。
- 🔧 为防止装置损坏, 严禁带电插拔装置各插件、触摸印制电路板上的芯片和器件。
- 🔧 请使用合格的测试仪器和设备对装置进行试验和检测。
- 🔧 装置如出现异常或需要维修, 请及时与本公司服务热线联系。

我公司保留对本说明书进行修改的权利；产品与说明书不符时，以实际产品为准，恕不另行通知。

2007. XX 第 X 版印刷

# 目录

<b>1</b>	<b>技术指标</b> .....	<b>1</b>
1.1	额定数据 .....	1
1.2	装置功耗 .....	1
1.3	环境条件 .....	1
1.4	抗干扰性能 .....	2
1.5	绝缘性能 .....	2
1.6	机械性能 .....	3
1.7	保护定值整定范围及误差.....	3
1.8	测量精度 .....	3
1.9	触点容量 .....	4
<b>2</b>	<b>装置硬件</b> .....	<b>4</b>
2.1	机箱结构 .....	4
2.2	硬件平台说明 .....	5
2.3	软件平台说明 .....	5
2.4	主要插件 .....	5
2.4.1	电源插件.....	6
2.4.2	交流插件.....	6
2.4.3	CPU 插件.....	6
2.4.4	信号插件.....	6
2.4.5	人机对话界面.....	6
2.5	装置背面端子图 .....	6
2.6	装置辅助电源 .....	8
2.7	交流电流输入 .....	8
2.8	交流电压输入 .....	8
2.9	开入及开入电源 .....	8
2.10	跳合闸回路 .....	8
2.11	通信端子 .....	9
2.12	其它端子 .....	9
<b>3</b>	<b>装置功能</b> .....	<b>9</b>
3.1	装置功能实现方式 .....	9
3.2	典型功能配置 .....	9
3.3	保护功能 .....	10
3.3.1	差动保护.....	10
3.3.2	过流保护.....	12
3.3.3	反时限过流保护.....	12
3.3.4	零序过流保护.....	13
3.3.5	过负荷保护.....	13
3.3.6	零序过压保护.....	13
3.3.7	非电量保护.....	13

3.3.8	TV 异常检测 .....	14
3.4	控制回路异常告警 .....	14
3.5	弹簧未储能告警 .....	14
3.6	装置故障告警 .....	14
3.7	测控功能 .....	14
3.8	辅助功能 .....	15
3.8.1	录波 .....	15
3.8.2	GPS 对时 .....	15
3.8.3	网络通信 .....	16
<b>4</b>	<b>装置使用说明 .....</b>	<b>16</b>
4.1	定值整定 .....	16
4.1.1	投退控制字 .....	16
4.1.2	功能控制字 .....	16
4.1.3	保护定值 .....	17
4.2	动作信息及说明 .....	17
4.3	人机界面说明 .....	18
4.3.1	面板说明 .....	18
4.3.2	按键与显示屏 .....	18
4.3.3	指示灯 .....	18
4.3.4	显示说明 .....	19
4.3.5	菜单结构 .....	19
4.3.6	浏览菜单 .....	19
4.3.7	整定菜单 .....	21
4.3.8	设置菜单 .....	22
4.3.9	调试菜单 .....	24
4.3.10	版本 .....	25
4.3.11	自动信息显示 .....	26
<b>5</b>	<b>调试及异常处理 .....</b>	<b>26</b>
5.1	调试说明 .....	26
5.2	程序检查 .....	26
5.3	开关量输入检查 .....	26
5.4	继电器开出回路检查 .....	26
5.5	模拟量输入检查 .....	26
5.6	相位检查 .....	27
5.7	整组试验 .....	27
5.8	异常处理 .....	27
<b>6</b>	<b>投运说明及注意事项 .....</b>	<b>27</b>
<b>7</b>	<b>通信说明 .....</b>	<b>27</b>
7.1	保护动作信号 .....	28
7.2	告警信号 .....	28
7.3	状态信号 .....	29
7.4	控制 .....	29

7.5	遥测 .....	29
7.6	电度 .....	29
7.7	总召唤信息 .....	30
<b>8</b>	<b>贮存及保修.....</b>	<b>30</b>
8.1	贮存条件 .....	30
8.2	保修时间 .....	30
<b>9</b>	<b>供应成套性.....</b>	<b>30</b>
9.1	随同产品一起供应的文件.....	30
9.2	随同产品一起供应的附件.....	30
<b>10</b>	<b>订货须知 .....</b>	<b>30</b>
<b>11</b>	<b>附图 .....</b>	<b>31</b>
11.1	装置接线示意图 .....	31
11.2	装置操作回路原理图 .....	32

## 1 技术指标

### 1.1 额定数据

- a. 额定电源电压: DC220V 或 DC110V(订货注明)
- b. 额定交流数据:
- |       |                         |
|-------|-------------------------|
| 交流电压: | 100/ $\sqrt{3}$ V, 100V |
| 零序电压: | 100V                    |
| 交流电流: | 5A 或 1A(订货注明)           |
| 零序电流: | 1A                      |
| 额定频率: | 50Hz                    |
- c. 热稳定性:
- |         |      |       |
|---------|------|-------|
| 交流电压回路: | 长期运行 | 1.2Un |
| 交流电流回路: | 长期运行 | 2In   |
|         | 1s   | 40In  |
| 零序电流回路: | 长期运行 | 2A    |
|         | 1s   | 40A   |
- d. 动稳定性:
- |  |     |       |
|--|-----|-------|
|  | 半周波 | 100In |
|--|-----|-------|

### 1.2 装置功耗

- a. 交流电压回路: 每相不大于 1VA;
- b. 交流电流回路: In=5A 时每相不大于 1VA; In=1A 时每相不大于 0.5VA;
- c. 零序电流回路: 不大于 0.5VA;
- d. 电源回路: 正常工作时不大于 12W; 保护动作时不大于 15W。

### 1.3 环境条件

- a. 环境温度:
- 工作:  $-25^{\circ}\text{C} \sim +55^{\circ}\text{C}$ 。
- 储存:  $-25^{\circ}\text{C} \sim +70^{\circ}\text{C}$ , 相对湿度不大于 80%, 周围空气中不含有酸性、碱性或其它腐蚀性、爆炸性气体的防雨、防雪的室内; 在极限值下不施加激励量, 装置不出现不可逆转的变化, 温度恢复后, 装置应能正常工作。
- b. 相对湿度: 最湿月的月平均最大相对湿度为 90%, 同时该月的月平均最低温度为  $25^{\circ}\text{C}$  且表面不凝露。最高温度为  $+40^{\circ}\text{C}$  时, 平均最大湿度不超过 50%。
- c. 大气压力: 80kPa~110kPa (相对海拔高度 2km 以下)。

## 1.4 抗干扰性能

- a. 脉冲群干扰：能承受 GB/T14598.13—1998 规定的频率为 1MHz 及 100kHz 衰减振荡波（第一半波电压幅值共模为 2.5kV，差模为 1kV）脉冲群干扰试验。
- b. 快速瞬变干扰：能承受 GB/T14598.10—2007 第四章规定的严酷等级为 IV 级的快速瞬变干扰试验。
- c. 辐射电磁场干扰：能承受 GB/T14598.9—1995 第四章规定的严酷等级为 III 级的辐射电磁场干扰试验。
- d. 静电放电试验：能承受 GB/T14598.14—1998 中 4.1 规定的严酷等级为 III 级的静电放电试验。
- e. 电磁发射试验：能承受 GB/T14598.16—2002 中 4.1 规定的传导发射限值及 4.2 规定的辐射发射限值的电磁发射试验。
- f. 工频磁场抗扰度试验：能承受 GB/T17626.8—2006 第 5 章规定的严酷等级为 IV 级的工频磁场抗扰度试验。
- g. 脉冲磁场抗扰度试验：能承受 GB/T17626.9—1998 第 5 章规定的严酷等级为 IV 级的脉冲磁场抗扰度试验。
- h. 阻尼振荡磁场抗扰度试验：能承受 GB/T17626.10—1998 第 5 章规定的严酷等级为 IV 级的阻尼振荡磁场抗扰度试验。
- i. 浪涌抗扰度试验：能承受 IEC 60255-22-5:2002 第 4 章规定的严酷等级为 III 级浪涌抗扰度试验。
- j. 传导骚扰的抗扰度试验：能承受 IEC 60255-22-6:2001 第 4 章规定的射频场感应的传导骚扰的抗扰度试验。
- k. 工频抗扰度试验：能承受 IEC 60255-22-7:2003 第 4 章规定的工频抗扰度试验。

## 1.5 绝缘性能

- a. 绝缘电阻：各带电的导电电路分别对地（即外壳或外露的非带电金属零件）之间，交流回路和直流回路之间，交流电流回路和交流电压回路之间，用开路电压为 500V 的测试仪器测试其绝缘电阻值不应小于 100M $\Omega$ 。
- b. 介质强度：装置通信回路和 24V 等弱电输入输出端子对地能承受 50Hz、500V（有效值）的交流电压，历时 1min 的检验无击穿或闪络现象；其余各带电的导电电路分别对地（即外壳或外露的非带电金属零件）之间，交流回路和直流回路之间，交流电流回路和交流电压回路之间，能承受 50Hz、2kV（有效值）的交流电压，历时 1min 的检验无击穿或闪络现象。
- c. 冲击电压：装置通信回路和 24V 等弱电输入输出端子对地，能承受 1kV（峰值）的标准雷电波冲击检验；其各带电的导电端子分别对地，交流回路和直流回路之间，交



流电流回路和交流电压回路之间，能承受 5kV(峰值)的标准雷电波冲击检验。

## 1.6 机械性能

- a. 振动响应：装置能承受 GB/T 11287-2000 中 4.2.1 规定的严酷等级为 I 级振动响应检验。
- b. 冲击响应：装置能承受 GB/T 14537-1993 中 4.2.1 规定的严酷等级为 I 级冲击响应检验。
- c. 振动耐久：装置能承受 GB/T 11287-2000 中 4.2.2 规定的严酷等级为 I 级振动耐久检验。
- d. 冲击耐久：装置能承受 GB/T 14537-1993 中 4.2.2 规定的严酷等级为 I 级冲击耐久检验。
- e. 碰撞：装置能承受 GB/T 14537-1993 中 4.3 规定的严酷等级为 I 级碰撞检验。

## 1.7 保护定值整定范围及误差

- a. 定值整定范围
 

交流电压：	2.0V~120.0V；
交流电流：	0.1In~20In；
零序电流：	0.02A~20A；
延 时：	0s~100s。
- b. 定值误差
 

电 流：	< ±2.5%或±0.01In。
电 压：	< ±2.5%或±0.25V。

零序电流：0.02A~0.4A（含 0.4A）范围内不超过±0.01In，0.4A ~20A 范围内不超过±2.5%。

延时误差：

定时限在 0s~2s(含 2s)范围内不超过±40ms，2s~100s 范围内不超过整定值的±2%；

反时限在 0s~2s(含 2s) 范围内不超过±100ms，2s 以上不超过理论值的±5%。

## 1.8 测量精度

装置测量采用 32 点采样，完全满足各项测量指标。

- a. 各模拟量的测量误差不超过额定值的±0.2%；
- b. 功率测量误差不超过额定值的±0.5%；
- c. 开关量输入电压（DC220V/110V/24V），分辨率不大于 2ms；

d. 有功、无功电度误差不超过 $\pm 1\%$ 。

## 1.9 触点容量

### 1) 出口跳合闸触点

在电压不大于 250V，电流不大于 1A，时间常数 L/R 为  $5\text{ms} \pm 0.75\text{ms}$  的直流有感负荷电路中，触点断开容量为 50W，长期允许通过电流不大于 5A。

### 2) 出口信号及其它触点

在电压不大于 250V，电流不大于 0.5A，时间常数 L/R 为  $5\text{ms} \pm 0.75\text{ms}$  的直流有感负荷电路中，触点断开容量为 20W，长期允许通过电流不大于 3A。

## 2 装置硬件

装置采用加强型单元机箱，按抗强振动、强干扰设计；确保装置安装于条件恶劣的现场时仍具备高可靠性。不论组屏或分散安装均不需加设交、直流输入抗干扰模块。面板上包括液晶显示器、信号指示器、操作键盘、调试 RS-232 通信口插头等。

### 2.1 机箱结构

装置的外形尺寸如图 2-1 所示

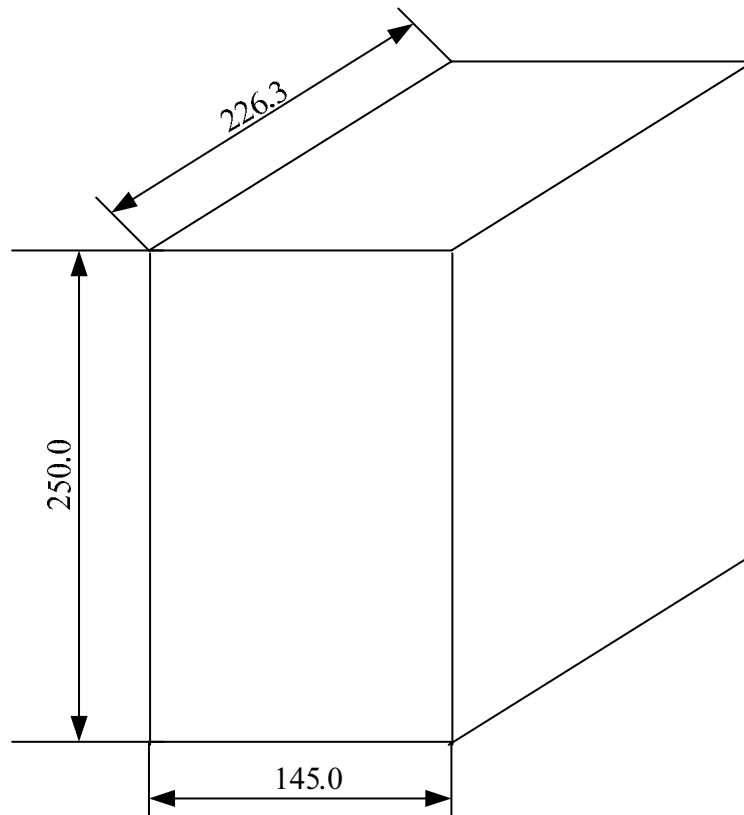


图 2-1 外形尺寸

装置的安装开孔尺寸如图 2-2 所示：

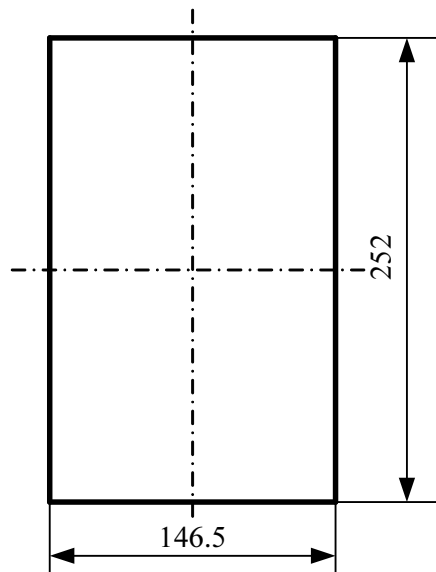


图 2-2 安装开孔尺寸

## 2.2 硬件平台说明

保护装置采用许继公司新一代基于 32 位 DSP 技术的通用硬件平台。全封闭机箱，硬件电路采用后插拔式的插件结构，CPU 电路板采用 6 层板、元器件采用表面贴装技术，装置强弱电回路、开入开出回路合理布局，抗干扰能力强。

## 2.3 软件平台说明

软件平台采用 ATI 公司的 RTOS 系统 Nucleus Plus, Nucleus Plus 是一个已在多个领域成功使用的实时多任务操作系统，保证了软件系统的高度可靠性。

## 2.4 主要插件

本保护装置的基本型由以下插件构成：电源插件、交流插件、CPU 插件、信号插件以及人机对话插件。

装置的插件配置如图 2-3 所示：

4#	3#	2#	1#
信号插件	电源插件	CPU 插件	交流插件

图 2-3 装置插件配置图

### 2.4.1 电源插件

由电源模块将外部提供的交、直流电源转换为保护装置工作所需电压。本模块输入直流 220V/110V 或交流 220V (根据需求选择相应规格), 输出+5V、±15V 和+24V。+5V 电压用于装置数字器件工作, ±15V 电压用于 A/D 采样, 24V 电压输出装置, 用于装置驱动继电器使用。

### 2.4.2 交流插件

交流变换部分包括电流变换器 TA 和电压变换器 TV, 用于将系统 TA、TV 的二次侧电流、电压信号转换为弱电信号, 供保护插件转换, 并起强弱电隔离作用。

WKB-831A 的交流插件有 9 个 TA 分别变换电抗器首端电流 IA1、IB1、IC1, 尾端电流 IA2、IB2、IC2, 零序电流 3I0 及测量电流 CIA、CIC, 4 个 TV 分别变换母线电压 Ua、Ub、Uc 及零序电压 3U0。

### 2.4.3 CPU 插件

CPU 插件包含: 微处理器 CPU、RAM、ROM、Flash Memory、A/D 转换电路、开关量输入输出回路、网络通讯电路等; 此外还包括启动继电器 QDJ, 用来闭锁跳闸、合闸出口, 防止驱动跳闸、合闸出口的光耦击穿导致误动作。插件采用 6 层印制板和表面贴装工艺, 采取了多种抗干扰措施, 大大提高了抗干扰性能。高性能的微处理器 CPU 为 32 位浮点处理器, 主频达 40MHz; A/D 数据输入精度达 16 位。

### 2.4.4 信号插件

信号插件有带操作回路和不带操作回路两种型号。

#### (1) 带操作回路信号插件

本信号插件包括信号部分和跳合闸部分。

信号部分主要包括告警继电器 (GXJ)。

跳合闸部分主要完成跳合闸及保持和防跳功能。包括跳闸继电器 (BTJ)、合闸继电器 (CXJ)、跳闸保持继电器 (TBJ)、合闸保持继电器 (HBJ) 和防跳继电器 (TBJV)。

#### (2) 不带操作回路信号插件

本信号插件主要包括告警继电器 (GXJ)、跳闸继电器 (BTJ)、合闸继电器 (CXJ)。

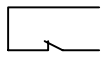
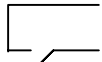
### 2.4.5 人机对话界面

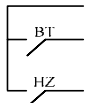
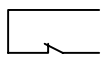
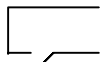
人机对话界面安装于装置面板上, 是装置与外界进行信息交互的主要部件, 采用大屏幕液晶显示屏, 全中文菜单方式显示 (操作), 主要功能为: 键盘操作、液晶显示、信号灯指示及串行口调试。

## 2.5 装置背面端子图

使用端子图时, 请先确定机箱所配信号插件是带操作回路的插件还是不带操作回路的插件, 再查看与之对应的端子。图中信号插件 A 为带操作回路信号插件, 信号插件 B 为不带操作回路信号插件。

装置背面端子图

4#信号插件 A			3#电源插件			2#CPU 插件			1#交流插件					
401	+KM	操作回路	301	24V+	输出	201			121	Ua	母线电压	101	Ia	保护电流
402	手动合闸		302	24V 地		202			122	Ub		102	Ia'	
403	合闸机构		303	大地		203			123	Uc		103	Ib	
404	跳闸机构		304	电源+	输入	204	1-485+	串口	124	Un		104	Ib'	
405	手动跳闸		305	电源-		205	1-485-		125	3U0	105	Ic		
406	-KM					206			126	3U0'	106	Ic'		
407	告警 1-1					207			127		107	3I0		
408	告警 1-2					208			128		108	3I0'		
409	跳闸 1-1					209			129					
410	跳闸 1-2					210			130					
411	跳闸出口					211	GPS		131					
412	合闸出口					212			132					
413	保护跳闸					213								
414						214								
415						215								
416	跳位监视					216	24V 地							

4#信号插件 B		
401	公共端	
402	保护跳闸	
403	合闸	
404		
405		
406		
407	告警 1-1	
408	告警 1-2	
409	跳闸 1-1	
410	跳闸 1-2	
411		
412		

217	遥信 5/跳闸位置	开入	109	Ia2	110	Ia2'
218	遥信 6/合闸位置		111	Ib2	112	Ib2'
219	遥信 1		113	Ic2	114	Ic2'
220	遥信 2		115	CIa	116	CIa'
221	远方/就地		117		118	
222	弹簧未储能		119	CIc	120	CIc'
223	非电量 1					
224	非电量 2					
225	遥信 3					
226	遥信 4					
227	闭锁差动					
228	检修状态					
229						
230						
231						
232	开入负					

注：CPU插件开入端子N217、N218在选用信号插件B（不带操作回路）时分别接入跳闸位置和合闸位置，当选用信号插件A（带操作回路）时可接入一般遥信。

## 2.6 装置辅助电源

N304、N305 为保护装置直流电源输入端，接入 220V（110V）直流。N304 接正极性端，N305 接负极性端；

N303 为装置屏蔽接地端子。

## 2.7 交流电流输入

N101、N102，N103、N104、N105、N106 分别为首端 A 相、B 相、C 相保护电流输入，其中 N101、N103、N105 为极性端；

N107、N108 为零序电流输入，N107 为极性端；

N109、N110，N111、N112、N113、N114 分别为尾端 A 相、B 相、C 相保护电流输入，其中 N109、N111、N113 为极性端；

N115、N116、N119、N120 分别为 A 相、C 相测量电流输入，N115、N119 为极性端。

## 2.8 交流电压输入

N121、N122、N123、N124 分别为母线 A、B、C、N 电压输入；

N125、N126 为零序电压输入，N125 为极性端；

## 2.9 开入及开入电源

装置共 14 路开入。其中 1 路内部开入，即控制电源，已在装置内部接线；其他 13 路为外部开入，具体分布如下：

N211 为 GPS 对时开入端子（DC24V）；

N216 为 24V 开入的负公共端；

N217 为单点遥信开入（选用信号插件 A）或跳闸位置开入（选用信号插件 B）（DC220V/110V）；

N218 为单点遥信开入（选用信号插件 A）或合闸位置开入（选用信号插件 B）（DC220V/110V）；

N219~N220，N225~N226 为遥信开入（DC220V/110V）；

N221 为远方/就地开入（DC220V/110V）；

N222 为弹簧未储能开入（DC220V/110V）；

N223~N224 依次为非电量 1、非电量 2（DC220V/110V）；

N227 为闭锁比率差动开入（DC220V/110V）；

N228 为检修状态开入（当检修状态投入，通讯规约选用 103 规约时，装置将屏蔽除检修状态外的所有上送报文）（DC220V/110V）；

N232 为 N217~N228 开入端子的负公共端（DC220V/110V）。

## 2.10 跳合闸回路

N401 为+KM；

N402、N405 分别为手动合闸、手动跳闸输入端子；

N403、N404 分别接断路器合闸线圈、跳闸线圈输入端子；

N412 为合闸出口输出端子；  
 N411 为跳闸出口输出端子；  
 N406 接-KM (-220V 或-110V)。

### 2.11 通信端子

机箱的通信端子均位于 CPU 插件。  
 RS-485 网络通信：N204、N205 分别为 485+、485-（用于连变电站自动化系统主站）。

### 2.12 其它端子

N301、N302 为装置 24V 电源输出的正、负端。

## 3 装置功能

### 3.1 装置功能实现方式

装置中的保护功能、出口、主接线、参数等可在线配置。保护功能模块化，形成保护功能的标准模板库。根据工程需要，将广泛应用的几种功能配置设计为典型功能配置，并给出典型功能配置文件。工程应用时可以直接选用这些典型功能配置，或在这些典型功能配置基础上定制工程特定的功能配置。用配置工具可以实现装置的工程配置定制。装置功能实现方式示意图如图所示：

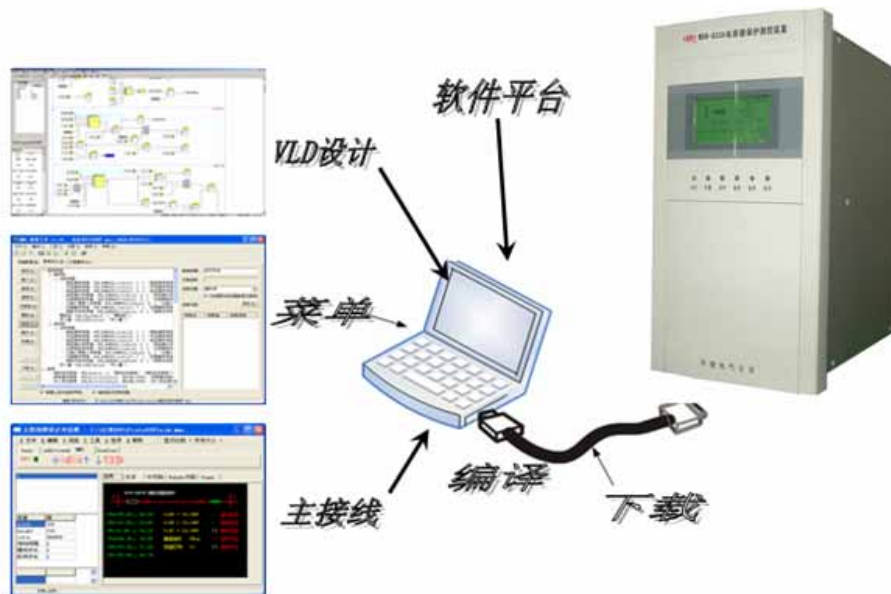


图 3-1：装置功能实现方式示意图

### 3.2 典型功能配置

	功能名称
保 护 功	比率差动保护
	差流速断保护
	差流越限告警

	TA 异常检测
	过流保护
	反时限过流保护
	零序过流保护
	过负荷保护
	零序过压保护
	非电量保护
	TV 异常检测
	控制回路异常告警
	弹簧未储能告警
测 控 功 能	遥信采集、装置遥信变位、事故遥信
	正常断路器遥控分合
	P、Q、IA、IC、Ua、Ub、Uc、f、COSφ、UAB、UBC、UCA 等模拟量的遥测

### 3.3 保护功能

#### 3.3.1 差动保护

##### 1) 比率差动保护

装置采用常规比率差动原理，其动作方程为：

$$|\dot{I}_T + \dot{I}_N| > I_{op} \quad \text{当 } |\dot{I}_T - \dot{I}_N| / 2 \leq I_{res} \text{ 时}$$

$$|\dot{I}_T + \dot{I}_N| - I_{op} > S * \{|\dot{I}_T - \dot{I}_N| / 2 - I_{res}\} \quad \text{当 } |\dot{I}_T - \dot{I}_N| / 2 > I_{res} \text{ 时}$$

式中  $I_T$  为电抗器首端电流， $I_N$  为尾端电流， $S$  为比率制动系数， $I_{op}$  为差动电流最小动作定值， $I_{res}$  为最小制动电流。当差动保护投入且无其它闭锁条件（闭锁比率差动开入或 TA 断线闭锁比率差动）时，任一相比率差动动作即出口跳闸，能保证内部故障时有较高灵敏度。

动作特性如下图所示：

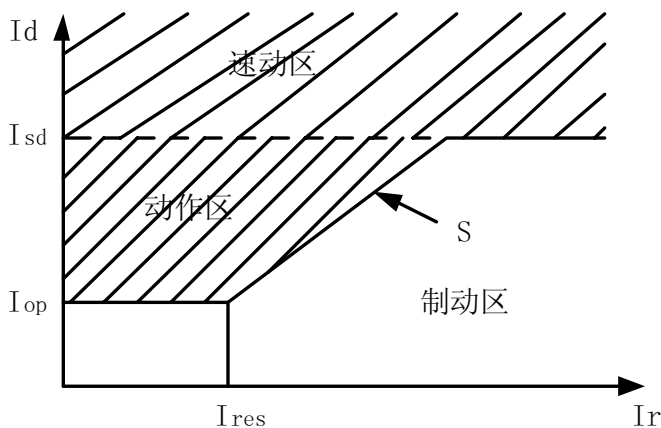


图 3-1 比率差动动作特性



图中  $I_d = |\dot{I}_T + \dot{I}_N|$  ,  $I_r = |\dot{I}_T - \dot{I}_N| / 2$  。

以 A 相比率差动为例，逻辑图如下图所示：

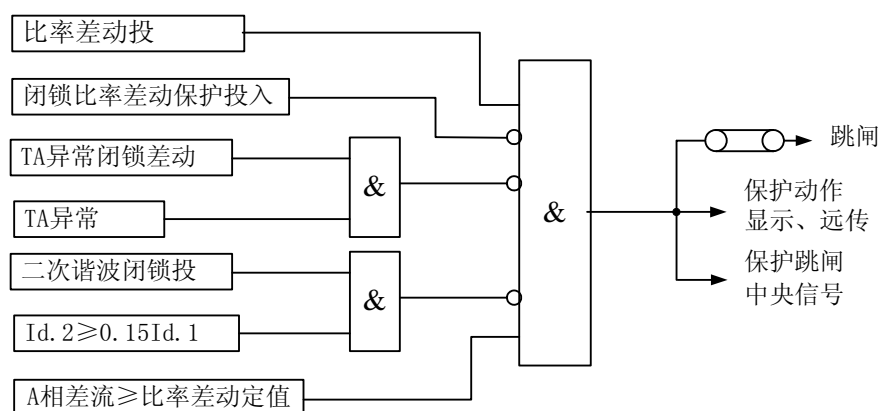


图 3-2 比率差动动作逻辑图

图中  $I_{d.1}$  为 A 相差流的基波分量， $I_{d.2}$  为 A 相差流的二次谐波分量。

#### 2) 差流速断保护

差动保护设有一速断段。当任一相差动电流大于差流速断整定值时瞬时动作于出口。逻辑框图如下图所示：

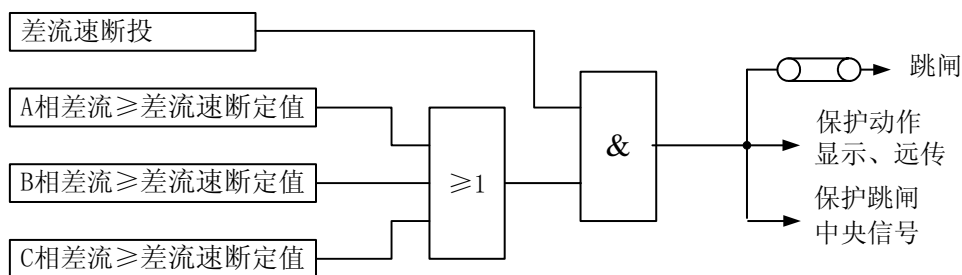


图 3-3 差流速断保护逻辑

#### 3) 差流越限告警

正常情况下监视各相差流，如果任一相的差电流大于差动最小动作电流一半的持续时间超过 5 秒时，发出差流越限告警信息。只有当比率差动保护投入时，才判差流越限。逻辑框图如下图所示：

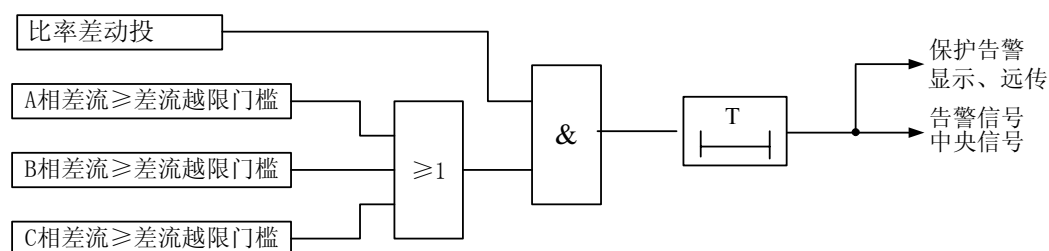


图 3-4 差流越限告警逻辑

#### 4) TA 异常检测

TA 断线告警和闭锁功能在差动电流大于 0.5 倍差动启动电流后进行判别。为防止 TA 断线的误闭锁，满足下述任一条件不进行 TA 断线判别：

- 1) 任一侧电流大于过负荷保护定值；
- 2) 启动前，本侧最大相电流小于 0.5 倍差动启动电流。

机端或中性点任一侧电流同时满足下列条件认为是 TA 断线：

- 1) 断线相电流小于 0.04 倍的额定电流；
- 2) 本侧三相电流中至少有一相电流不变。

通过控制字可选择 TA 断线是否闭锁比率差动保护。如果装置中的比率差动保护退出运行，则 TA 断线的告警和闭锁功能自动退出。

### 3.3.2 过流保护

装置设有二段过流保护，作为电抗器内部故障的后备保护。当电抗器只设单侧 TA 时，装置不采用差动保护，这时可将过流 I 段保护整定为短延时出口，用作过流速断保护。逻辑框图如下图所示。

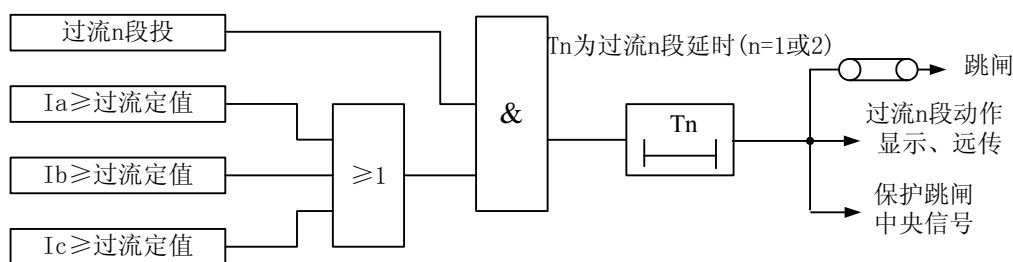


图 3-5 过流保护逻辑

### 3.3.3 反时限过流保护

反时限过流保护可通过反时限方式控制字选择反时限延时方式，根据国际电工委员会(IEC255-4)和英国标准规范(BS142.1996)的规定，一般采用下列三个标准特性方程，分别对应延时方式的 1~3。

反时限特性方程如下：

$$\text{一般反时限: } t = \frac{0.14}{(I/I_p)^{0.02} - 1} t_p \quad (1)$$

$$\text{非常反时限: } t = \frac{13.5}{(I/I_p) - 1} t_p \quad (2)$$

$$\text{极端反时限: } t = \frac{80}{(I/I_p)^2 - 1} t_p \quad (3)$$

上式中， $I_p$  为电流基准值，取反时限过流启动电流  $I_{fs}$ ； $t_p$  为时间常数，取反时限过流时间常数  $T_{fs}$ ，范围为 0.05s~10s。电流输入量取电抗器首端 TA 三相电流。逻辑框图如下图所示。

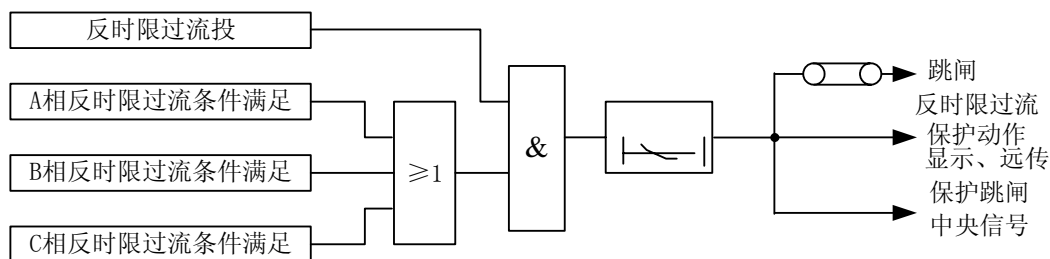


图 3-6 反时限过流保护逻辑

### 3.3.4 零序过流保护

装置设有零序过流保护。零序电流外接，可通过控制字选择投报警或跳闸，以供不同场合使用。逻辑框图如下图。

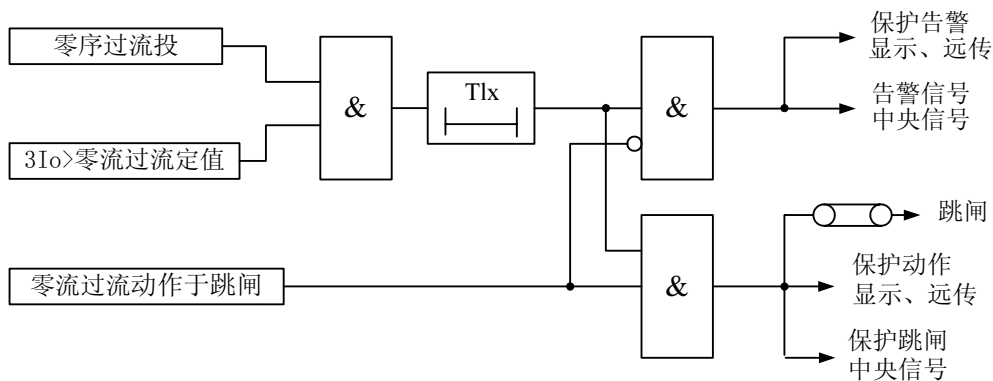


图 3-7 零序电流保护原理框图

### 3.3.5 过负荷保护

装置设有过负荷保护功能，由保护投退控制字投退。过负荷保护由控制字选择跳闸或告警。过负荷保护原理框图如下图。

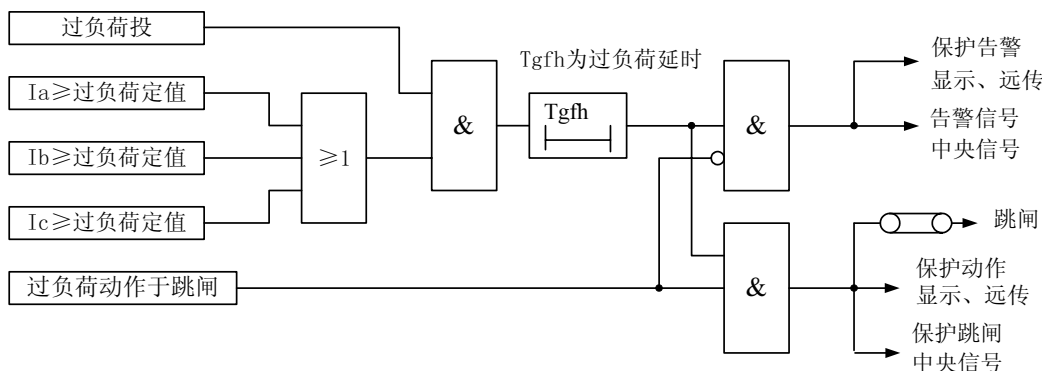


图 3-8 过负荷保护原理框图

### 3.3.6 零序过压保护

零序过压保护只发告警信号，所用电压为外接零序电压。逻辑框图如下图所示。

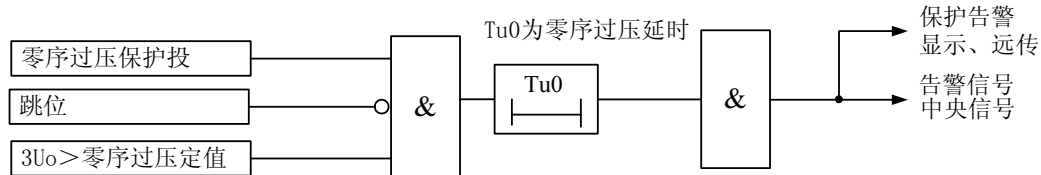


图 3-9 零序过压保护逻辑

### 3.3.7 非电量保护

装置设有两路非电量保护，均可由控制字投退，出口时间可以整定。非电量可以通过控制字选择动作于跳闸或告警。逻辑框图示例如下图所示。

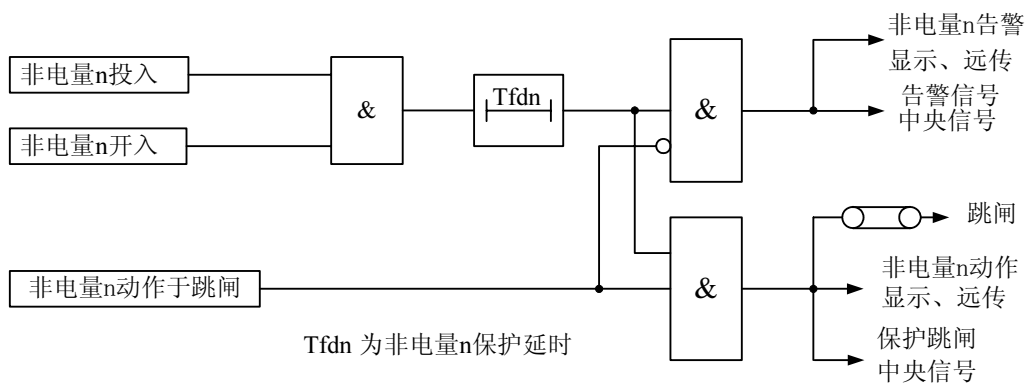


图 3-10 非电量保护逻辑

### 3.3.8 TV 异常检测

TV 异常后发告警信号。TV 异常检测通过控制字进行投退。当过流保护启动时，闭锁 TV 异常检测。控制字投入，满足以下任一条件，10s 后报 TV 异常。

- a.  $U_1$  小于 30V 且合位或有流；
- b.  $3U_2$  大于 18V；

不满足以上情况，10s 后 TV 异常返回。原理框图如下图所示。

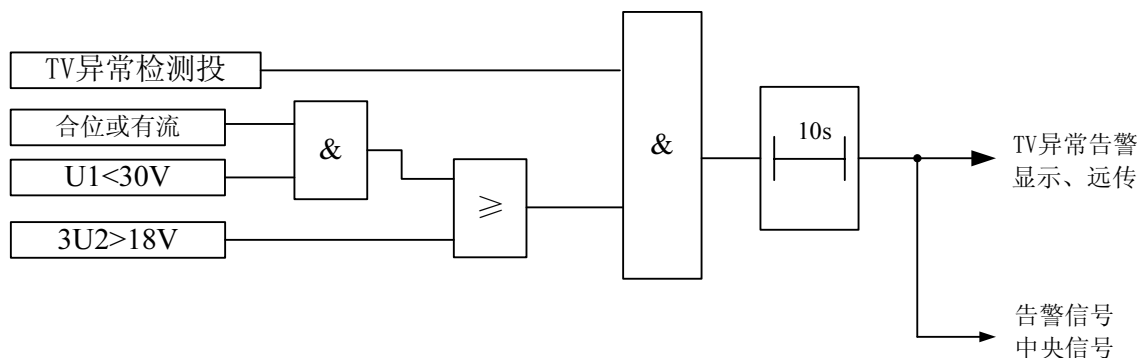


图 3-11 TV 断线告警原理框图

## 3.4 控制回路异常告警

装置采集断路器的跳位和合位，当电源正常、断路器位置辅助接点正常时，必然有一个跳位或合位，否则，经 2s 延时报“控制回路异常”告警信号，但不闭锁保护。

## 3.5 弹簧未储能告警

装置设有弹簧未储能开入，为适应不同弹簧机构储能延时的情况带有延时定值，装置收到开入后经延时报弹簧未储能告警信号，同时闭锁遥控合闸。

## 3.6 装置故障告警

保护装置的硬件发生故障（包括定值出错，定值区号出错，开出回路出错，A/D 出错，EEPROM 出错），装置的 LCD 可以显示故障信息，并闭锁保护，同时发中央信号。

## 3.7 测控功能

遥测：装置的测量回路有独立的交流输入接仪表 TA，与保护回路的交流输入分开。测

量 IA、IC、P、Q、 $\cos \phi$ 等；

遥信：各种保护动作信号及断路器位置遥信、开入遥信等；

遥控：远方控制跳、合闸，压板投退、修改定值等；

### 3.8 辅助功能

#### 3.8.1 录波

装置记录保护跳闸前 2 周波，跳闸后 3 周波（每周波 32 点）的采样数据，保护跳闸后上送变电站自动化主站，或者由独立的故障分析软件，分析故障和装置的跳闸行为。工程师站录波通道信息地址设置：模拟量从 1 开始依次加 1；开入、开出量从 201 开始依次加 1。

WKB-831A 录波数据如下表所示：

WKB-831A 模拟量录波数据

录波模拟量	信 号	ACC
1	Ita	1
2	Itb	2
3	Itc	3
4	Ina	4
5	Inb	5
6	Inc	6
7	3I0	7
8	Ua	8
9	Ub	9
10	Uc	10
11	3U0	11

WKB-831A 开关量录波数据

录波 开关量	信 号	INF	FUN
1	合闸位置	201	255
2	跳闸位置	202	255
3	闭锁比差开入	203	255
4	差流速断	204	255
5	比率差动	205	255
6	过流 I 段	206	255
7	过流 II 段	207	255
8	反时限过流	208	255
9	过负荷跳闸	209	255
10	零序过流	210	255
11	非电量 1	211	255
12	非电量 2	212	255

#### 3.8.2 GPS 对时

装置通过与变电站自动化主站通信，得到年月日时分秒的信息，并配置一个 GPS 对时开入，连接到站内 GPS 接收器的秒脉冲输出，实现毫秒的对时，对时精度小于 1ms。

### 3.8.3 网络通信

装置配有 RS-485 通信接口，可以直接与微机监控或保护管理机通信，规约采用 DL/T667-1999 (IEC-60870-5-103)。网络通信波特率可设置：4800，9600，19200，38400；网络通信可设置：无校验，偶校验，奇校验。

**注：与许继 8000 系统连接，通讯规约应设置为 103，通讯校验为偶校验，波特率为 9600bps。**

## 4 装置使用说明

### 4.1 定值整定

装置可存储 8 套定值，对应的定值区号为 0~7。整定时，未使用的保护功能应退出控制字，使用的保护功能投入控制字，并对相关的电流、电压及时限定值进行整定。

#### 4.1.1 投退控制字

序号	名称	代号	说明
1	保护投退控制字	TTKZ	见注 1

**注 1：保护投退控制字定义**

序号	定值名称	定值范围	说明	备注
0	差流速断投	0~1	0: 退出 1: 投入	投退
1	比率差动投	0~1	0: 退出 1: 投入	投退
2	过流 I 段投	0~1	0: 退出 1: 投入	投退
3	过流 II 段投	0~1	0: 退出 1: 投入	投退
4	反时限过流投	0~1	0: 退出 1: 投入	投退
5	过负荷投	0~1	0: 退出 1: 投入	投退
6	零序过流投	0~1	0: 退出 1: 投入	投退
7	零序过压投	0~1	0: 退出 1: 投入	投退
8	非电量 1 投	0~1	0: 退出 1: 投入	投退
9	非电量 2 投	0~1	0: 退出 1: 投入	投退
10	TV 异常投	0~1	0: 退出 1: 投入	投退
11	TA 异常投	0~1	0: 退出 1: 投入	投退

**注 2：弹簧未储能告警固定投入。**

**注 3：差流越限的投退由比率差动的投退决定，比率差动投入，差流越限也投入，比率差动退出，差流越限也退出。**

#### 4.1.2 功能控制字

序号	名称	代号	说明
1	保护功能控制字	GNKZ	见注 4

**注 4：保护功能控制字定义**

序号	名称	代号	范围	步长	说明
0	控制回路检测投	KZHLTR	0~1	1	1:投入 0: 退出
1	过负荷跳闸	GFHTZ	0~1	1	1: 跳闸 0: 告警

2	零序过流跳闸	I0TZ	0~1	1	1: 跳闸 0: 告警
3	TA 异常闭锁差动	TABSCD	0~1	1	1: 闭锁 0: 不闭锁
4	非电量 1 跳闸	FDL1TZ	0~1	1	1: 跳闸 0: 告警
5	非电量 2 跳闸	FDL2TZ	0~1	1	1: 跳闸 0: 告警

#### 4.1.3 保护定值

序号	名称	代号	范围	步长	说明	备注
1	差流速断定值	Isd	1.0In~20In	0.01A		
2	最小动作电流	Iop	0.1In~1.0In	0.01A		
3	最小制动电流	Ires	0.2In~3In	0.01A		
4	比率制动斜率	S	0.3~0.8	0.01		
5	二次谐波闭锁投	XBSTR	0~1	1	1: 投入 0: 退出	
6	过流 I 段定值	Idz1	0.4In~20In	0.01A		过流保护用
7	过流 I 段延时	Tdz1	0s~100s	0.01s		
8	过流 II 段定值	Idz2	0.1In~20In	0.01A		
9	过流 II 段延时	Tdz2	0.1s~100s	0.01s		
10	反时限基准值	I <sub>fsx</sub>	0.1In~3In	0.01A		反时限过流保护用
11	反时限时间常数	T <sub>fsx</sub>	0.05s~10s	0.01s		
12	反时限曲线类型	FQX	0~2	1	0: 一般反时限 1: 非常反时限 2: 极端反时限	
13	过负荷定值	I <sub>gfh</sub>	0.1In~20In	0.01A		过负荷保护用
14	过负荷延时	T <sub>gfh</sub>	0.1s~600s	0.01s		
15	零序过流定值	I <sub>0dz</sub>	0.02A~20A	0.01A		高压侧零序过流保护用
16	零序过流延时	T <sub>0dz</sub>	0.1s~100s	0.01s		
17	零序过压定值	U <sub>0dz</sub>	2.0~120.0V	0.01V		零序过压保护用
18	零序过压延时	T <sub>0dz</sub>	0.1s~100s	0.01s		
19	非电量 1 延时	T <sub>fdl1</sub>	0s~100s	0.01s		非电量用
20	非电量 2 延时	T <sub>fdl2</sub>	0s~100s	0.01s		
21	弹簧未储能延时	T <sub>thwcn</sub>	1s~100s	0.01s		弹簧未储能告警用

注 5、差流越限的动作电流固定为差动最小动作电流的一半，延时为 5s。

## 4.2 动作信息及说明

保护运行中发生动作或告警时，自动开启液晶背光，将动作信息显示于 LCD，同时上传到

保护管理机或当地监控。如多项保护动作,动作信息将交替显示于 LCD。开入等遥信量报告不弹出显示,但可在“报告”菜单下查阅。装置面板有复归按钮,也可以用通信命令复归;保护动作后如不复归,信息将不停止显示,信息自动存入事件存贮区。运行中可在“记录”菜单下查阅所有动作信息,包括动作时间、动作值。动作信息掉电保持。

### 4.3 人机界面说明

#### 4.3.1 面板说明

装置面板包括按键、显示器和信号灯,此外还有一个 RS-232 通讯接口,可用于连接 PC 调试软件。

#### 4.3.2 按键与显示屏

装置采用 128\*64 点阵大屏幕液晶显示屏,显示屏下方有 8 个按键(如图 4-1),显示屏左侧还有一个复归键。



图 4-1 按键示意图

各按键功能如下:

- ↑: 命令菜单选择,显示换行或光标上移;
- ↓: 命令菜单选择,显示换行或光标下移;
- ←: 光标左移;
- : 光标右移;
- +: 数字增加选择;
- : 数字减小选择;

Esc: 命令退出返回上级菜单或取消操作,正常运行时按此键显示主菜单,再按一次返回显示主信息图;

Enter: 菜单执行及数据确认;

区号: 定值区号修改;

复位: 复归告警及跳闸信号。

#### 4.3.3 指示灯

面板上共有 6 个信号指示灯,说明如下:

运行: 绿灯,装置正常运行时,常亮;装置故障时,熄灭;保护动作时,闪烁。

动作: 红灯,装置正常运行时熄灭,动作于跳闸或合闸的保护动作时点亮,保持到有复归命令发出;

告警: 红灯,正常运行时熄灭,动作于告警的保护动作时或装置发生故障时点亮,保持到有复归命令发出;

备用: 共三个信号灯,备用灯处于熄灭状态。



### 4.3.4 显示说明

本系列装置采用 128\*64 点阵大屏幕液晶图形化显示，主菜单为许继 800 系列继电保护装置风格，采用当前流行的 windows 菜单，全中文显示，界面友好，操作方便。

以下为本系列装置人机界面操作说明，具体装置可能稍有不同，但显示及操作方式类似。主界面的整个屏面划分为三个区域：

- ◆ 时间区：位于屏面的上方，显示装置的当前时间；
- ◆ 主接线图区，位于屏面的中间，显示主接线图和测量量；
- ◆ 浮动菜单：就地操作按钮；

可以通过 VLD 配置用户需要的主接线图。主界面可以显示功率测量值，断路器的状态，空白表示该元件处于分的状态，黑色表示该元件处于合的状态。图 4-2 为电抗器典型主接线图。

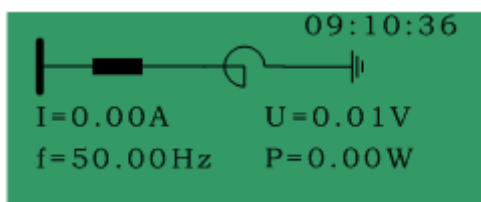


图 4-2 典型主接线图示例

在主接线图的状态按“退出”键，显示运行主菜单，如图 4-3 所示的一级菜单。

### 4.3.5 菜单结构

运行菜单采用树形目录结构，如图 4-3 所示。

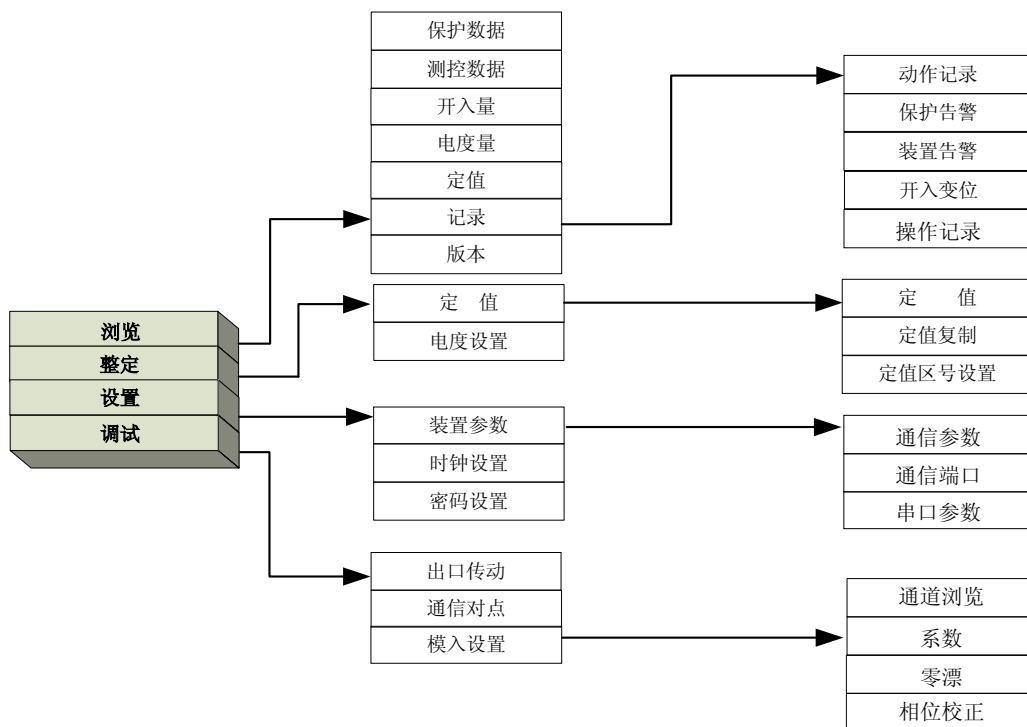


图 4-3 菜单树形结构

在主菜单中，通过“↑↓”键选定要选择的菜单选项，再按“确认”键或者“→”键进入被选择菜单选项的子菜单。子菜单中如有多项，可用“↑↓”键选择要查看的选项，并按“确认”键即可以查看被选择选项的内容。按“退出”键返回上一级菜单。

### 4.3.6 浏览菜单

“浏览”：查看实时参数。该菜单分八个子菜单。

- (a) 保护数据：显示保护的模拟实时值。
- (b) 测控数据：显示测量值。
- (c) 开入量：显示装置采集的 13 路开入量的状态，“0”表示开入未接通，“1”表示开入接通，示例如图 4-4 所示。

```

00-07 - - - - 0 0 0 0
08-15 0 0 0 0 0 0 0 0
16-23 0 - - - - - - -
24-31 - - - - - - -
名称: 开入位置
    
```

图 4-4 开入量菜单显示界面示例

- (d) 电度量：显示由电流电压计算出的正向反向有功无功电度值。电度量显示界面中，电度量 1 为正向有功电度；电度量 2 为反向有功电度；电度量 3 为正向无功电度；电度量 4 为反向无功电度。示例如图 4-5 所示。

#	电度量
1	0000000000
2	0000000000
3	0000000000

正向有功电度

图 4-5 电度量菜单显示界面示例

- (e) 定值：查看定值。
- (f) 记录：进行与查看报告记录相关的操作。该菜单有五个子菜单，分别为动作记录、保护告警、装置告警、开入变位、操作记录。

① 动作记录：记录装置保护动作报告。示例如图 4-6 所示界面。

```

总数:1 当前: 01
1 过流 I 段 ->
2006年08月29日 16时31分
35秒675毫秒 [103毫秒]
    
```

图 4-6 动作记录示例

按“+、-”键，选择所要查看的记录，按退出键，返回到上一级菜单。

在“动作记录”子菜单，含有动作量值，按确认键，可查看动作量值，示例如图 4-7 所示界面。

#	名称	量值
1	Ia	5.999
2	Ic	0.001
3	Ib	0.002

图 4-7 动作记录动作量值显示界面示例

② 保护告警：包括所有的保护告警信息。示例如图 4-8 所示界面。

```

总数:5 当前: 02
零流告警
2006年08月29日
16时33分20秒500毫秒
    
```

图 4-8 保护告警记录示例

③ 装置告警：包括所有的装置故障告警信息。示例如图 4-9 所示界面。

```

总数:2 当前: 03
电源自检出错
2007年04月27日
09时24分36秒260毫秒
    
```

图 4-9 装置告警记录示例

④ 开入变位：包括所有开入变位及遥信信息。示例如图 4-10 所示界面。

总数:28 当前: 23  
低频低压硬压板退出  
2006年08月29日  
11时56分45秒631毫秒

图 4-10 开入变位示例

⑤ 操作记录：查看本地操作、参数修改等记录信息。示例如图 4-11 所示界面。

总数:50 当前: 42  
修改保护定值参数  
2006年08月29日  
16时32分50秒745毫秒

图 4-11 操作记录示例

(g) 版本：用于查看装置中运行的软件版本与 CRC 码。在该菜单中按确认或退出键，返回到上一级菜单项，其它键无效，如图 4-12 所示界面。

版本信息		
ITEM	CRC	VER
MMI	5C54	1.00
PRO	0926	1.00

图 4-12 版本子菜单显示界面

#### 4.3.7 整定菜单

“整定”：修改定值、软压板及装置运行所需相关参数。该菜单分两个子菜单，分别为定值、电度设置。

(a) 定值：包括定值、定值复制及定值区号设置三个子菜单。

① 定值：修改当前定值区中的定值。定值修改方法分为两种：投退控制字与保护功能控制字的整定与其它定值的整定。

投退控制字与保护功能控制字的整定：用“↑↓”键选择某个投退控制字或保护功能控制字，每个控制字有一个代号，在信息提示处会给出该代号对应的中文名称，示例如图 4-13 所示。按“确认”键，进入控制字整定界面，示例如图 4-14 所示。用“↑↓”键选择修改内容，按“+、-”键，修改投退状态，按“确认”键，确认修改，同时返回到上一级菜单项。按“退出”键，装置提示“参数已修改，是否存储？”，按方向键选择“是”并按确认键，并输入正确的密码，保存对定值的修改，装置提示“OK，参数已存储！”，同时返回到上一级菜单项。

#	名称	定值
1	TTKZ	0X1000

投退控制字      区号 00

图 4-13 投退控制字子界面示例

#	控制名称	量值
0	过流 I 段投退	0
1	过流 II 段投退	0
2	过流加速投退	0
3	过负荷投退	0

图 4-14 投退控制字整定界面示例

其它的整定：用“↑↓”键选择某个定值项，每个定值有一个代号，在信息提示处会给出该代号对应的中文名称，示例如图 4-15 所示。按“+、-”键，修改定值，按“退

出”键，装置提示“参数已修改，是否存储？”，按方向键选择“是”并按确认键，并输入正确的密码，保存对定值的修改，装置提示“OK，参数已存储！”，同时返回到上一级菜单。

#	名称	定值
3	Tdz1	5.00A
4	Tdz1	0.10s
5	Kqd1	1.000

过流 I 段定值      区号 00

图 4-15 其它定值整定界面示例

② 定值复制：进行定值区全部数据复制。为防止非法操作，进行该操作前，须先输入密码。示例如图 4-16 所示界面。

源区号:

目的区号:

图 4-16 定值复制示例

③ 定值区号设置：设置当前定值区号。

(b) 电度设置：可设置电度量初始值。示例如图 4-17 所示界面。

#	电度量
1	000000000
2	000000000
3	000000000

正向有功电度

图 4-17 电度设置子菜单显示界面示例

### 4.3.8 设置菜单

“设置”：修改装置运行所需相关参数。该菜单分三个子菜单，分别为装置参数、时钟设置、密码设置。

(a) 装置参数：本菜单进行装置参数设置，共有三个子菜单，分别为通信参数、通信端口、串口参数。通过“↑↓”键进行选择，按“确认”键可以进行相关参数设置。

(1) 通信参数：主要完成“装置地址”、“遥信设置”及“自动打印”的设置，示例如图 4-18 所示界面。

装置地址:

任务选择:  打印  PC

遥信设置:  瞬动  保持

自动打印:  退  投

图 4-18 通信参数子菜单示例

通过“↑↓”键进行选择所要修改的参数项，按“+、-”键进行修改，按退出键，返回到上一级菜单。通信参数详细说明如下表所示。

通信参数详细说明

序号	参数名称	取值范围	备注
1	装置地址	001~254	本装置与后台管理机通讯的地址。当有多台装置时，建议各装置的子站地址应从 001 开始，可分别为 001、002、003、004 等，并且各装置的子站地址应该互不重复，否则无法与自动化监控系统进行正常通信。
2	任务选择	打印，PC	RS232 串口用于打印还是接 PC 机，两者不能同时用。由于该装置不支持打印功能，所以建议固定选择 PC。
3	遥信设置	瞬动，保持	瞬动表示上送监控系统的保护返回报告类型为瞬动方式；

			保持表示上送监控系统的保护返回报告类型为保持方式。
4	自动打印	退, 投	由于该装置不支持打印功能, 所以建议固定选择退。

(2) 通信端口: 主要完成: “监控” 端口选择; “PC” 调试端口选择; “GPS” 端口配置及 “打印口” 的设置, 确定各功能通过什么端口实现, 示例如图 4-19 所示界面。

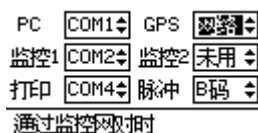


图 4-19 通信端口子菜单示例

通信端口具体说明如下表所示。

通信端口详细说明

序号	功能名称	取值范围	备注
1	PC	COM1、未用	COM1 为前面板上的九针串口。
2	GPS	网络、COM2	选定 “网络” 时通过监控网对时 选定 “COM2” 时通过串口对时。
3	监控 1	COM2、未用	
4	监控 2	COM2、未用	
5	打印口	未用	
6	脉冲 (对时方式)	B 码、PPS、PPM	PPS 为秒脉冲、PPM 为分脉冲。

(3) 串口参数: 主要完成串口的 “波特率” 和 “奇偶校验” 设置。按方向键及 “+、-” 键, 修改所要设置的参数, 按退出键, 返回到上一级菜单, 如图 4-20 所示界面。



图 4-20 串口子菜单显示界面

各串口位置具体说明如下表所示。

串口位置详细说明

序号	串口号	位置	备注
1	COM1	前面板上的九针串口	接 PC 机
2	COM2	箱端子 (N204, N205)	用于连监控站或者校时

串口参数如下表所示:

串口参数详细说明

序号	参数名称	取值范围	备注
1	波特率	4800, 9600, 19200, 38400	
2	奇偶校验	偶校验, 无校验, 奇校验	

(b) 时钟设置: 用以设置装置时钟。选择菜单, 按确认键, 再根据提示输入正确的密码, 可以进入时钟设置界面。按方向键, 可以让光标在 “年、月、日、时、分、秒、确认、取消” 之间进行切换; 按 “+、-” 键, 可以修改光标所在的日期或时间; 按确认键, 保存对日期或时间所作的修改, 装置提示 “日期和时间修改成功” 并返回到上一级菜单; 按退出键直接返回到上一级菜单。示例如图 4-21 所示界面。

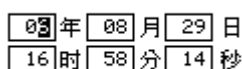


图 4-21 时钟设置示例

(c) 密码设置：用以设置装置的密码。为防止非法操作，进行该操作前，须先输入旧密码。选择“密码”菜单，按确认键，可以修改操作密码。示例如图 4-22 所示界面。

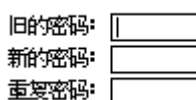


图 4-22 密码设置示例

密码为六位方向键的组合。通用旧密码是 6 个“→”键。

### 4.3.9 调试菜单

“调试”：本菜单有三个子菜单，分别为出口传动、通信对点、模式设置。

(a) 出口传动：主要检查跳闸出口回路的配线，查看继电器正确动作与否。按“+、-”键，选择要传动的出口，按“确认”键，进行传动。示例如图 4-23 所示界面。

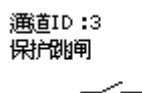


图 4-23 出口传动示例

(b) 通信对点：选定对点信息，按“确认”键，与上位机进行对点表。分三种信息，示例如图 4-24、图 4-25、图 4-26 和图 4-27 所示界面。

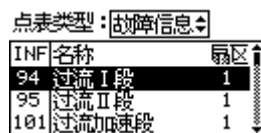


图 4-24 故障信息对点信息示例

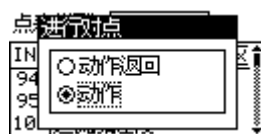


图 4-25 故障信息对点示例

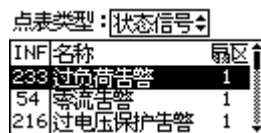


图 4-26 状态信息对点信息示例

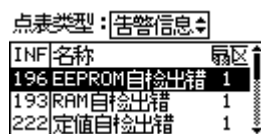


图 4-27 告警信息对点信息示例

(c) 模入设置：有通道浏览、系数、零漂和相位校正四个子菜单，分别用以查看模拟量通道和模拟输入回路的幅值、零漂和相位的调整。

(1) 通道浏览：对交流电流、电压值进行浏览，各通道角度以 UA 为基准。

(2) 系数：即幅值校正，用于对交流电流、电压、及直流通道的幅值系数进行校正。选定通道，按“确认”键，进行系数调整。示例如图 4-28、4-29 所示界面。

#	名称	量值
0	5U	4.999
1	A相电压	0.002
2	B相电压	0.002
3	C相电压	0.000

图 4-28 系数子菜单显示界面示例

通道00:5U  
 通道量值: 4.999  
 通道系数: 1.01

图 4-29 系数设置示例

(3) 零漂：对交流电流、电压通道的零漂进行调整，修改校正零漂值使通道零漂保持在 (-10, 10) 区域范围以内。示例如图 4-30、4-31 所示界面。

#	名称	零漂
1	A相电压	51.8
2	B相电压	53.9
3	C相电压	55.3
10	A相电流	51.9

图 4-30 零漂设置子菜单显示界面示例

通道01:A相电压  
 通道零漂: 2.5  
 校正零漂: 0.0

图 4-31 零漂设置示例

(4) 相位校正：对模入通道相位进行校正，可提高装置功率因数、有功功率及无功功率的测量精度，如装置无测控功能可不校正。校正时，电压通道并联施加 57.7V、0°，测量电流通道串联施加 In、0°，调整各模入通道角度至小于 0.1 即可（A 相电压除外）。示例如图 4-32、4-33 所示界面。



图 4-32 相位校正菜单显示界面示例

#	名称	相角
1	A相电压	0.000
2	B相电压	10.000
3	C相电压	-10.000
10	B相测量电流	10.000

图 4-33 相位校正示例

### 4.3.10 版本

“版本”：用于查看装置中运行的软件版本与 CRC 码。在该菜单中按确认或退出键，返回到上一级菜单项，其它键无效，如图 4-34 所示界面。

版本信息		
ITEM	CRC	VER
MMI	5C54	1.00
PRO	0926	1.00

图 4-34 版本子菜单显示界面

#### 4.3.11 自动信息显示

装置发生保护动作、产生故障告警或有开入时，背景光将打开，液晶自动显示出跳闸或故障信息，同时跳闸或告警灯亮，指示跳闸或告警状态，直至“复归”键被按下。若此时告警状态仍未消除，则装置告警灯仍亮，直至操作人员排除故障后，再次按“复归”键时，告警指示灯才能熄灭。当保护动作时，自动弹出动作记录报文或告警记录报文，示例如图 4-35 所示。

名称	时间
1 过流 I 段动作	06-08-29 16:31:35

图 4-35 动作记录报文界面示例

## 5 调试及异常处理

### 5.1 调试说明

装置基本免调试，主要是进行以下几条检查。如果检查正常，即表明装置工作正常。

### 5.2 程序检查

如果程序的校验码正确，即可认为程序正确，装置的各种功能和逻辑正确。在主菜单下的“版本”菜单下，可查看装置的 CRC 校验码。

### 5.3 开关量输入检查

选择“开入量”菜单，进入开入量状态显示。将装置的开入电源分别接入各开入端子，应显示正确的状态。

### 5.4 继电器开出回路检查

选择“出口传动”菜单，进入，进行传动调试。结果参看表 5-1。

表 5-1 开出传动

继电器	说明
保护跳闸继电器	跳闸继电器动作
合闸继电器	合闸继电器动作
告警继电器	告警继电器动作，告警信号灯亮
故障灯	装置面板上动作灯点亮

### 5.5 模拟量输入检查

在装置的交流电流、电压输入端加入额定值，在主菜单的“状态”中，可查看各模入量。



显示值误差分别为：保护电流不超过额定值的 $\pm 2.5\%$ ，电压不超过额定值的 $\pm 0.5\%$ ，测量电流不超过额定值的 $\pm 0.2\%$ 。

如果某一路误差过大，选择“调试”→“模入设置”菜单下的“系数”项，对该路进行刻度校准。

## 5.6 相位检查

“调试”→“模入设置”菜单下的“相位校正”项，可对各个通道模拟量的相位进行检查，并可以对其校准。

## 5.7 整组试验

如果上述检查全部正确，装置已基本没有问题。为谨慎起见，可整定装置的定值，然后检查装置的动作情况，确认所使用的保护定值全部正确。

## 5.8 异常处理

表 5-2 异常处理

异常现象	意义	处理方法
控制回路异常	跳、合位同时存在或消失 信号插件控制电源消失	检查信号插件+KM，-KM 接线
		检查跳位和合位开入
TV 异常	TV 异常	检查 TV 二次保险
A/D 故障	装置的数据采集回路故障	更换 CPU
开出回路故障	装置的继电器驱动回路故障	更换 CPU 或信号插件
定值出错	定值或软压板整定错误	重新整定定值或压板
电源自检出错	电源出错，退出运行	更换 CPU 插件
RAM 错	RAM 出错，退出运行	更换 CPU 插件
EEPROM 故障	EEPROM 出错，退出运行	更换 CPU 插件

## 6 投运说明及注意事项

- 6.1 检查装置的型号、版本号，各电量参数是否与订货一致。
- 6.2 投运前应严格按 5.1~5.7 所述检查，确认装置及外围回路无误。
- 6.3 严格按定值单整定，未投入保护项目应设为退出，确认无误。
- 6.4 确认定值无误。
- 6.5 检查装置各插件是否连接可靠，各电缆及背后端子是否连接固定可靠。
- 6.6 检查直流电源极性是否正确。
- 6.7 清除所有保护事件记录及装置复位记录。
- 6.8 确认保护显示各交流通道是否正常,网络通讯是否正常。

## 7 通信说明

IEC60870-5-103 规约

## 7.1 保护动作信号

信 号	报文类型	INF	FUN	公共地址	保护动作结果
比率差动动作	2、70	62	186	1	Iopa, Iopb, Iopc, Irea, Ireb, Irec , Ita, Itb, Itc, Ina, Inb, Inc
差流速断动作	2、70	61	186	1	Iopa, Iopb, Iopc, Irea, Ireb, Irec , Ita, Itb, Itc, Ina, Inb, Inc
过流 I 段动作	2、70	65	186	1	Ita, Itb, Itc
过流 II 段动作	2、70	66	186	1	Ita, Itb, Itc
反时限过流动作	2、70	68	186	1	Ita, Itb, Itc
零序过流动作	2、70	71	186	1	3I0
过负荷保护动作	2、70	67	186	1	Ita, Itb, Itc
非电量 1 动作	2	101	186	1	
非电量 2 动作	2	102	186	1	

## 7.2 告警信号

信 号	报文类型	INF	FUN	公共地址
电源自检出错	ASDU_1	191	186	1
EEPROM 自检出错	ASDU_1	196	186	1
RAM 自检出错	ASDU_1	193	186	1
FLASH 自检出错	ASDU_1	194	186	1
保护程序校验出错	ASDU_1	195	186	1
A/D 自检出错	ASDU_1	197	186	1
出口自检出错	ASDU_1	201	186	1
定值自检出错	ASDU_1	222	186	1
定值区变化	ASDU_1	224	186	1
事故总信号（总动作信号）	ASDU_1	212	186	1
预告总信号（总告警信号）	ASDU_1	213	186	1
控制回路异常	ASDU_1	203	186	1
差流越限告警	ASDU_1	227	186	1
TA 异常告警	ASDU_1	206	186	1
零序过流告警	ASDU_1	218	186	1
零序过压告警	ASDU_1	217	186	1
过负荷保护告警	ASDU_1	233	186	1
TV 异常告警	ASDU_1	38	186	1
非电量 1 告警	ASDU_1	132	186	1
非电量 2 告警	ASDU_1	133	186	1
弹簧未储能告警	ASDU_1	143	186	1

### 7.3 状态信号

信 号	报文类型	INF	FUN	公共地址
检修压板	ASDU_1	64	186	0
远方/就地	41	163	1	2
合闸位置	41	164	1	2
跳闸位置	41	165	1	2
遥信 1	41	170	1	2
遥信 2	41	171	1	2
遥信 3	41	172	1	2
遥信 4	41	173	1	2
遥信 5	41	174	1	2
遥信 6	41	175	1	2

### 7.4 控制

遥 控 对 象	报文类型	INF	FUN	公共地址
切换定值区	ASDU_20	100~107	186	1
断路器	ASDU_64	48	1	2

### 7.5 遥测

遥 测 对 象	报文类型	INF	FUN	公共地址
Ia, Ic, Ua, Ub, Uc, Uab, Ubc, Uca, P, Q, f, S, $\cos\phi$ , 3I0 实部, 3I0 虚部, 3U0 实部、3U0 虚部, 3I0 五次谐波实部、3I0 五次谐波虚部, 3U0 五次谐波实部、3U0 五次谐波虚部	ASDU_50	92~112	1	2

### 7.6 电度

电 度 对 象	报文类型	INF	FUN	公共地址
正向有功积分电度	ASDU_36	6	1	2
反向有功积分电度	ASDU_36	7	1	2
正向无功积分电度	ASDU_36	8	1	2
反向无功积分电度	ASDU_36	9	1	2

## 7.7 总召唤信息

ASDU\_1 的 INF: 所有 INF

ASDU\_41 的 INF: 163~165, 170 ~ 175 (注意: ASDU\_41 的 INF 在总召唤时改成对应的 ASDU\_40 上送)

## 8 贮存及保修

### 8.1 贮存条件

产品应保存在环境温度为-25℃~+70℃,相对湿度不大于 80%,周围空气中不含有酸性、碱性或其它腐蚀性及爆炸性气体的防雨、防雪的室内;在极限值下不施加激励量,装置不出现不可逆转的变化,温度恢复后,装置应能正常工作。

### 8.2 保修时间

在用户完全遵守说明书规定的运输、安装贮存和使用的条件下,产品出厂之日起一年内如发生产品损坏,制造厂负责更新或修理。

## 9 供应成套性

### 9.1 随同产品一起供应的文件

产品合格证一份;  
附有原理接线图的使用说明书一份;  
装箱单一份.

### 9.2 随同产品一起供应的附件

按产品结构规定的数量供应安装附件。

## 10 订货须知

- 订货时应指明:
  - ◆ 产品型号、名称、订货数量;
  - ◆ 交流电流、电压及频率额定值;
  - ◆ 直流额定电压;
  - ◆ 特殊的功能要求及备品备件;
  - ◆ 供货地址及时间。

# 11 附图

## 11.1 装置接线示意图

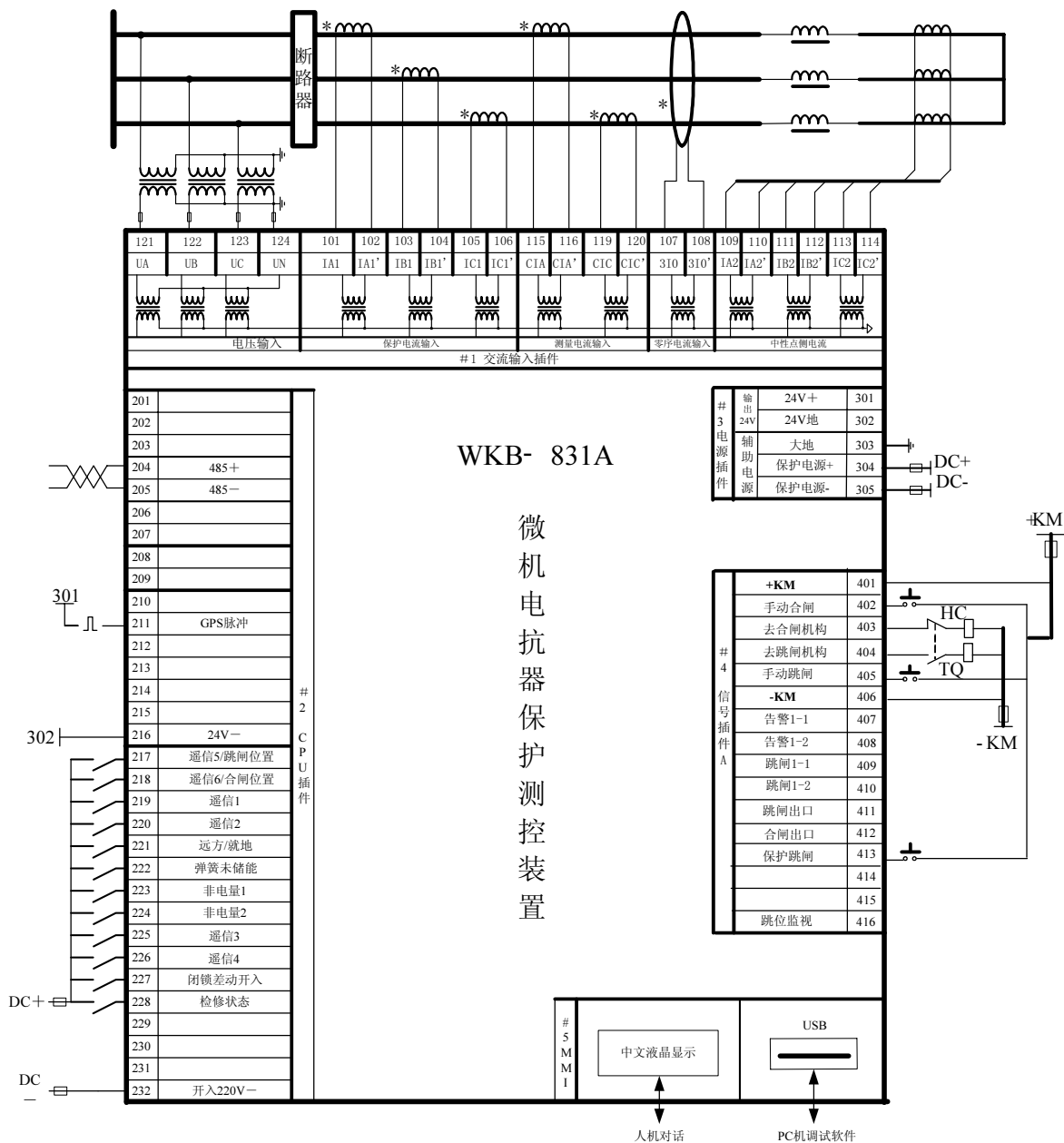


图 11-1: WKB-831A 装置接线示意图

### 11.2 装置操作回路原理图

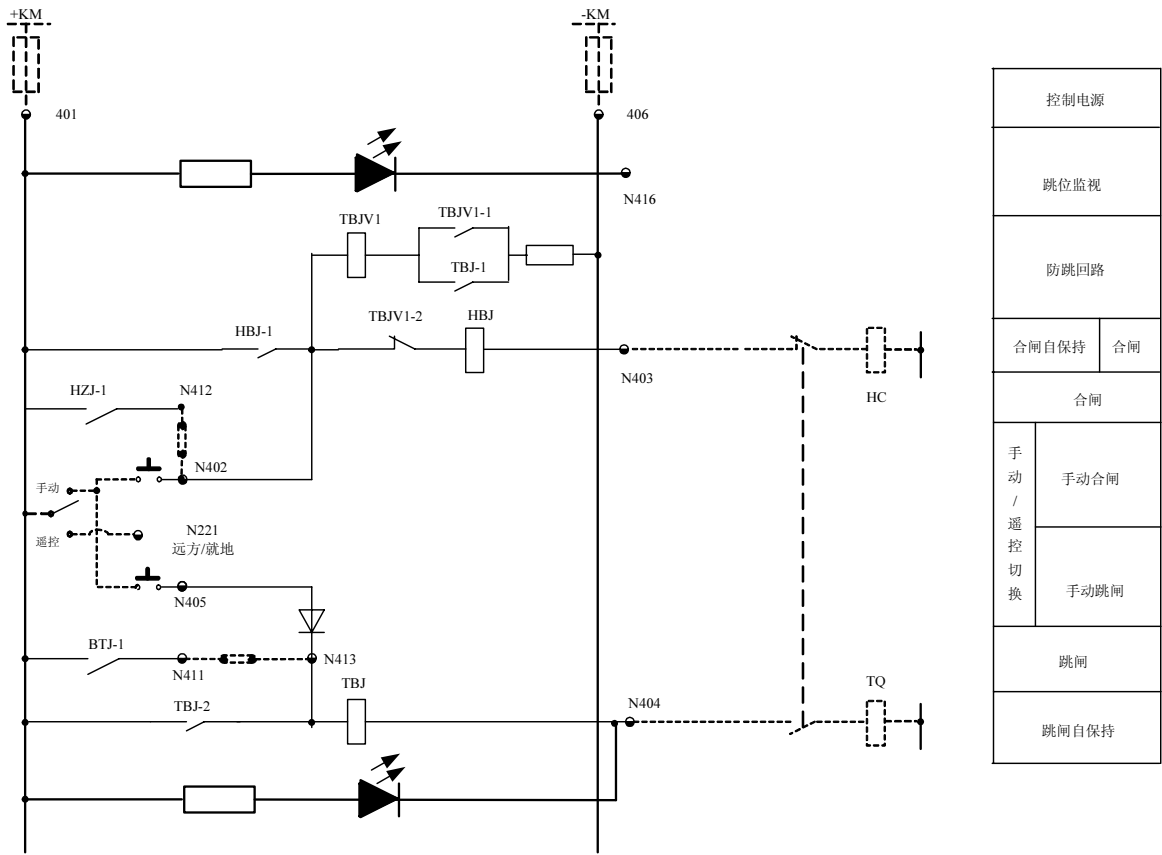


图 11-2: 装置操作回路原理图